

# Broil King®

ASSEMBLY MANUAL & PARTS LIST - MANUEL DE MONTAGE & LISTE DE PIÈCES - MANUAL DE ARMADO Y LISTA DE PARTES



**Broil King®**  
945050



**Broil King®**  
948050

RETAIN FOR FUTURE REFERENCE - VEUILLEZ CONSERVER POUR REFERENCE ULTERIEURE - CONSERVER PARA FUTURAS CONSULTAS

*Onward*  
SINCE 1906  
MANUFACTURING COMPANY LIMITED  
585 KUMPF DRIVE  
WATERLOO, ONTARIO, CANADA  
N2V 1K3

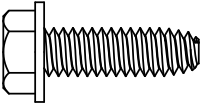

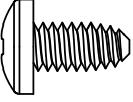
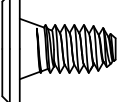
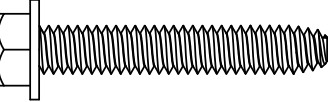
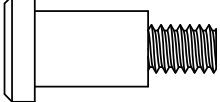
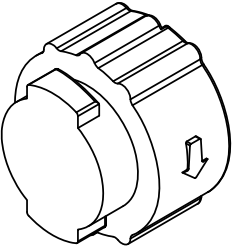
info@omcbbq.com  
1-800-265-2150

11412313 REV.A 08/2020



HARDWARE INCLUDED / MATERIAL INCLUS / EQUIPOS INCLUIDO



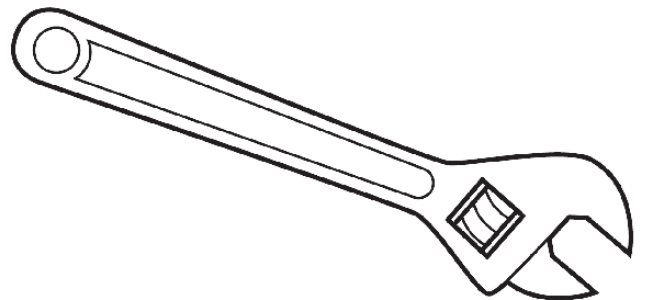
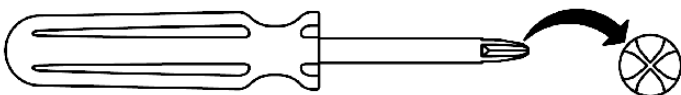
Y-12859S		X16	G01CH038		X2
SP910-21		X14	535091		X2
Y-11560S		X2	63599-73		X4
49302-26		X1			



TOOLS REQUIRED / OUTILS NECESSAIRES / HERRAMIENTAS NECESARIAS

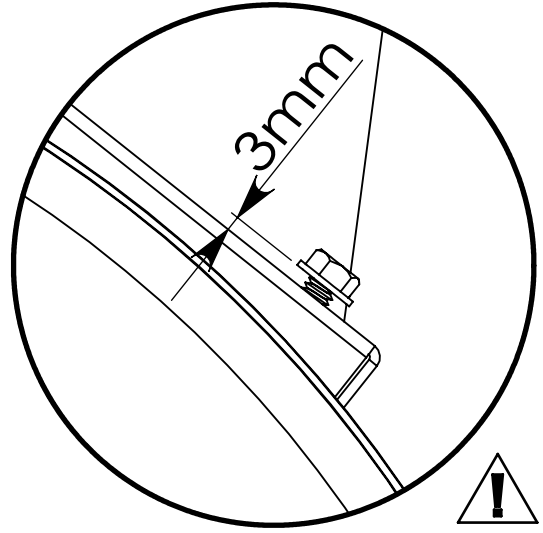
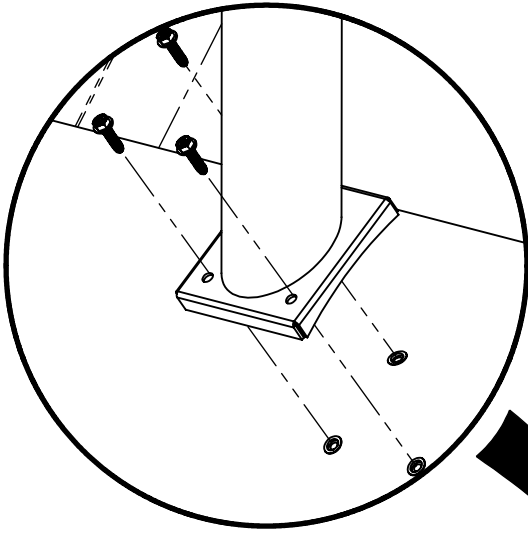
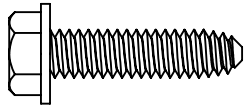


#3 PHILLIPS



1

(12)

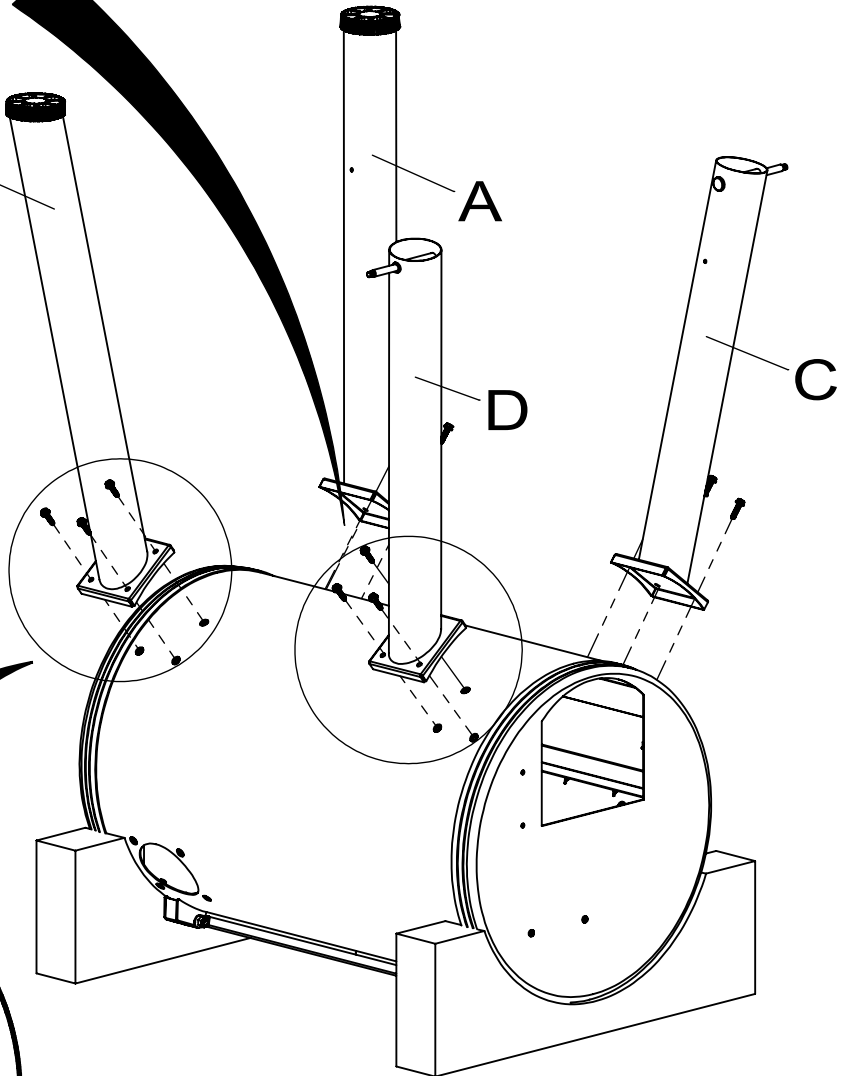
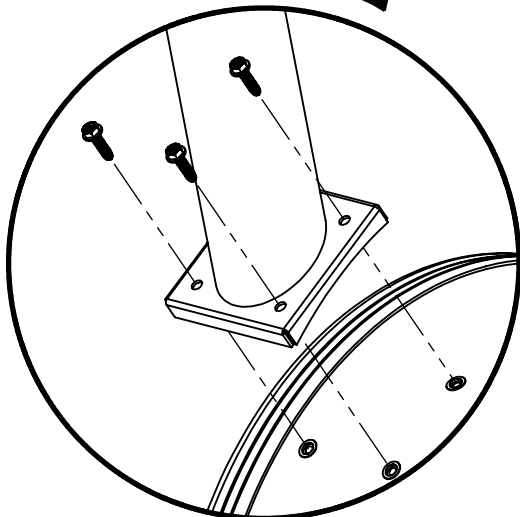


B

A

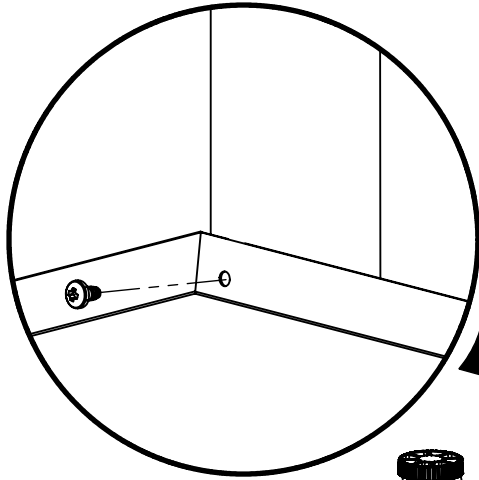
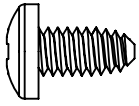
D

C

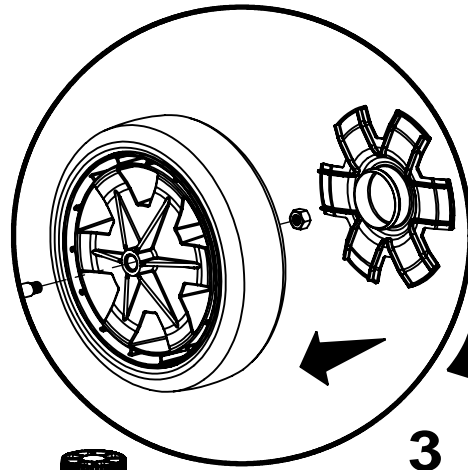


2

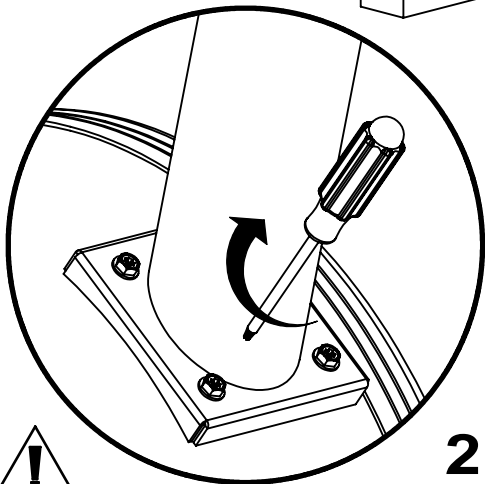
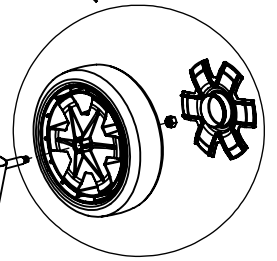
(4)



1



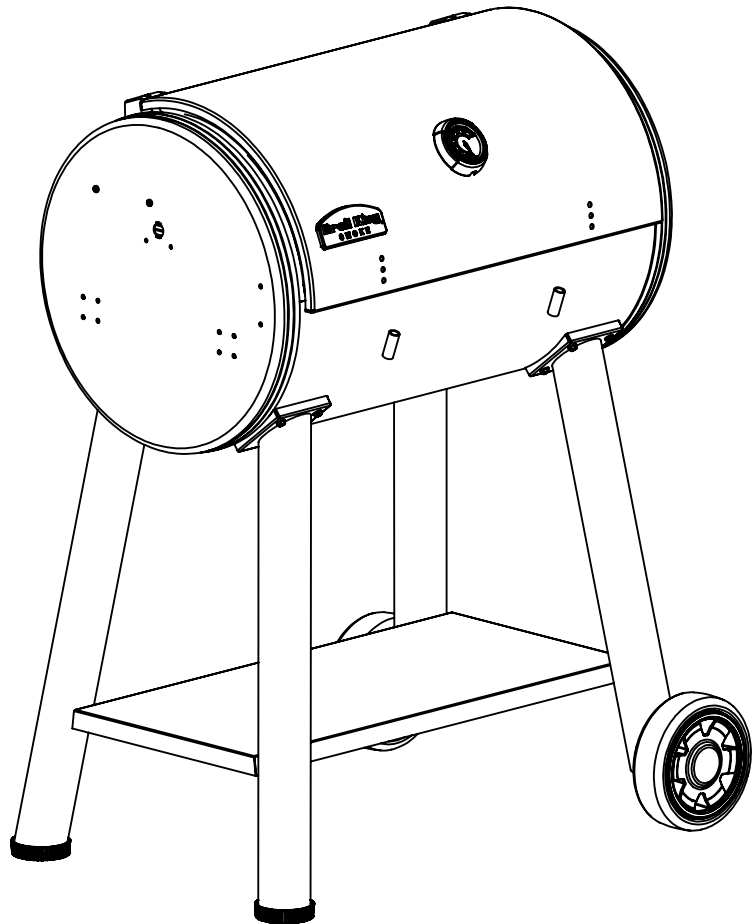
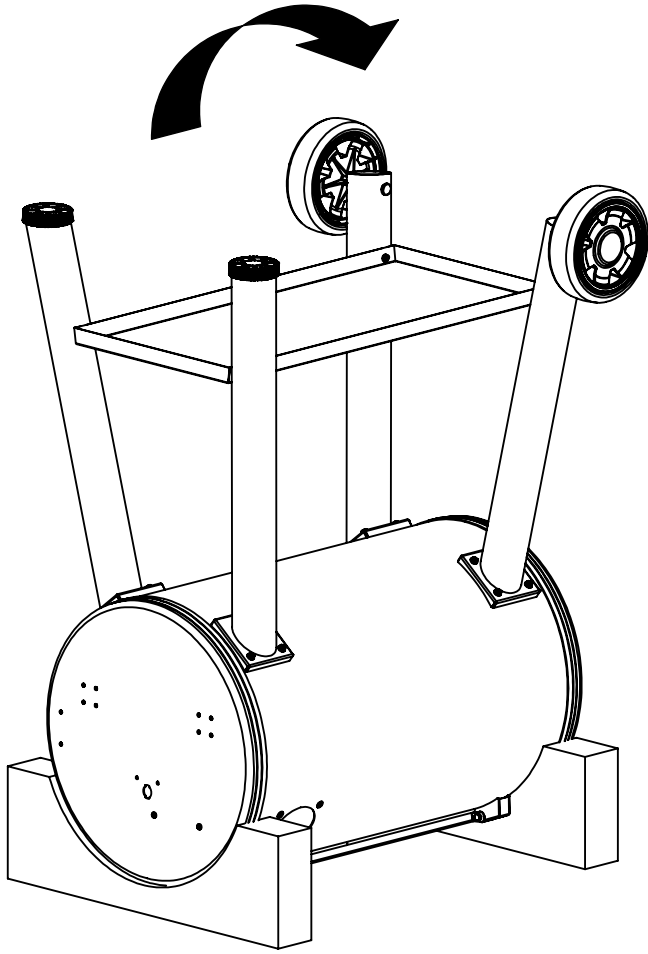
3



2

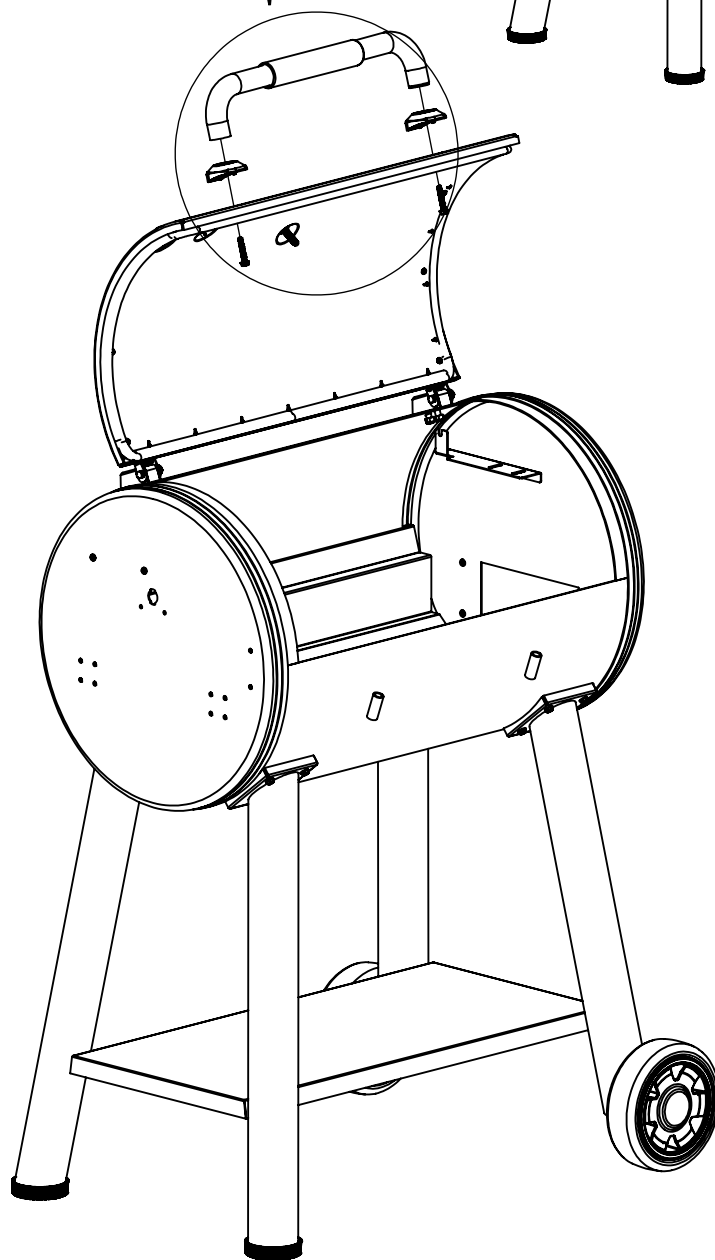
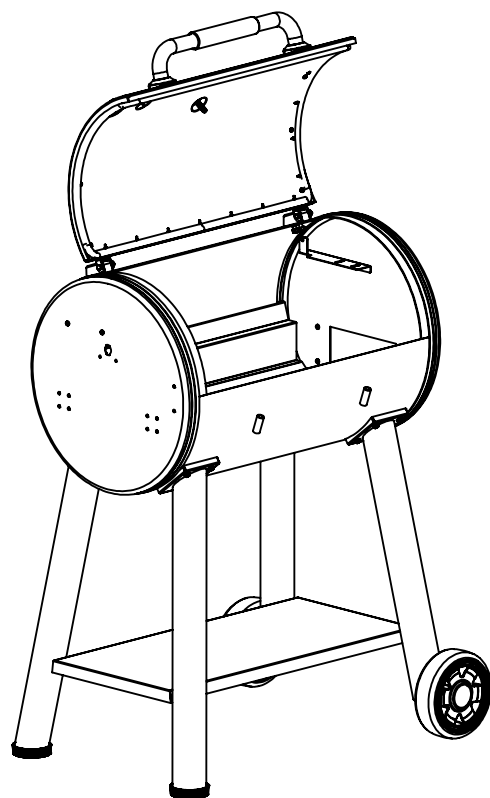
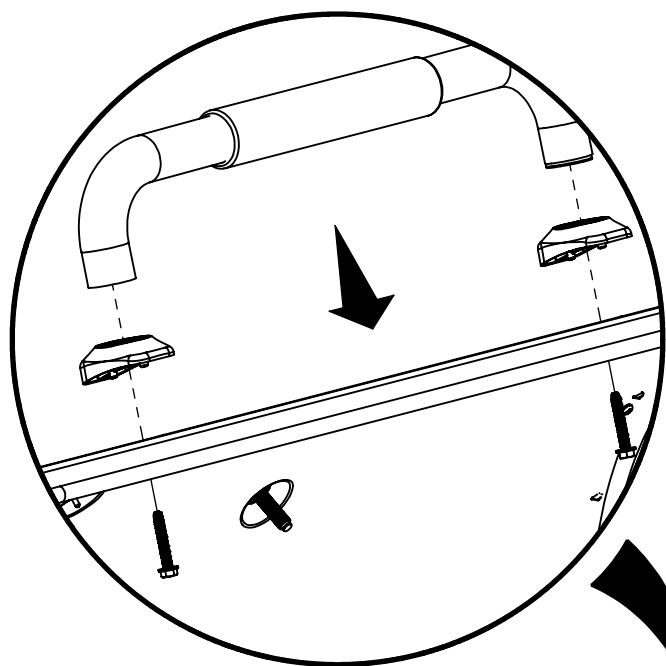
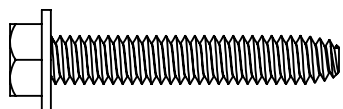


3



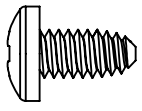
4

(2)

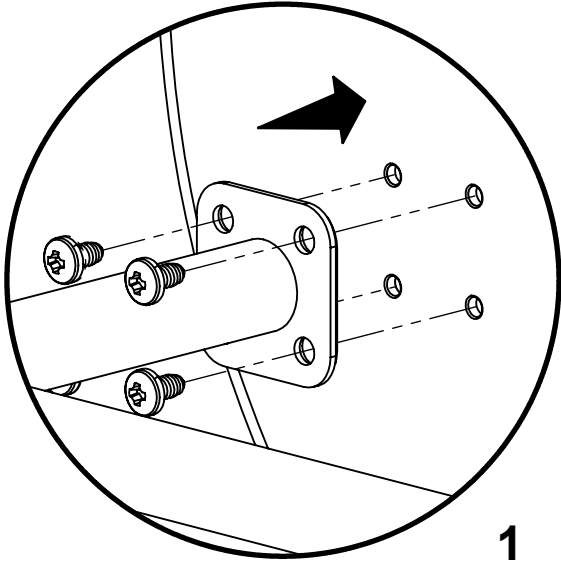
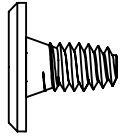


**5**

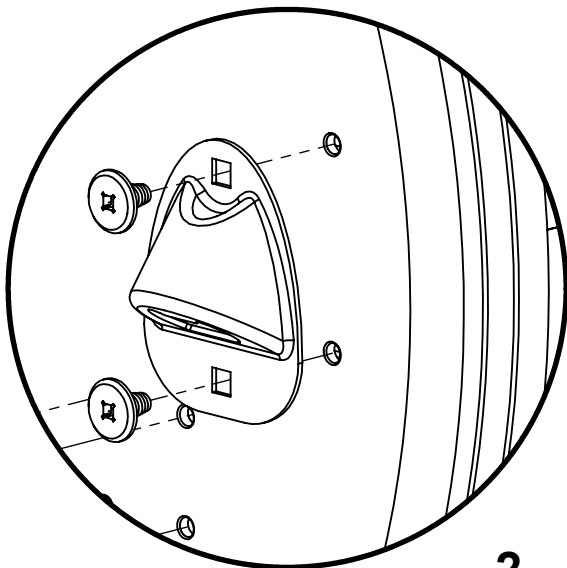
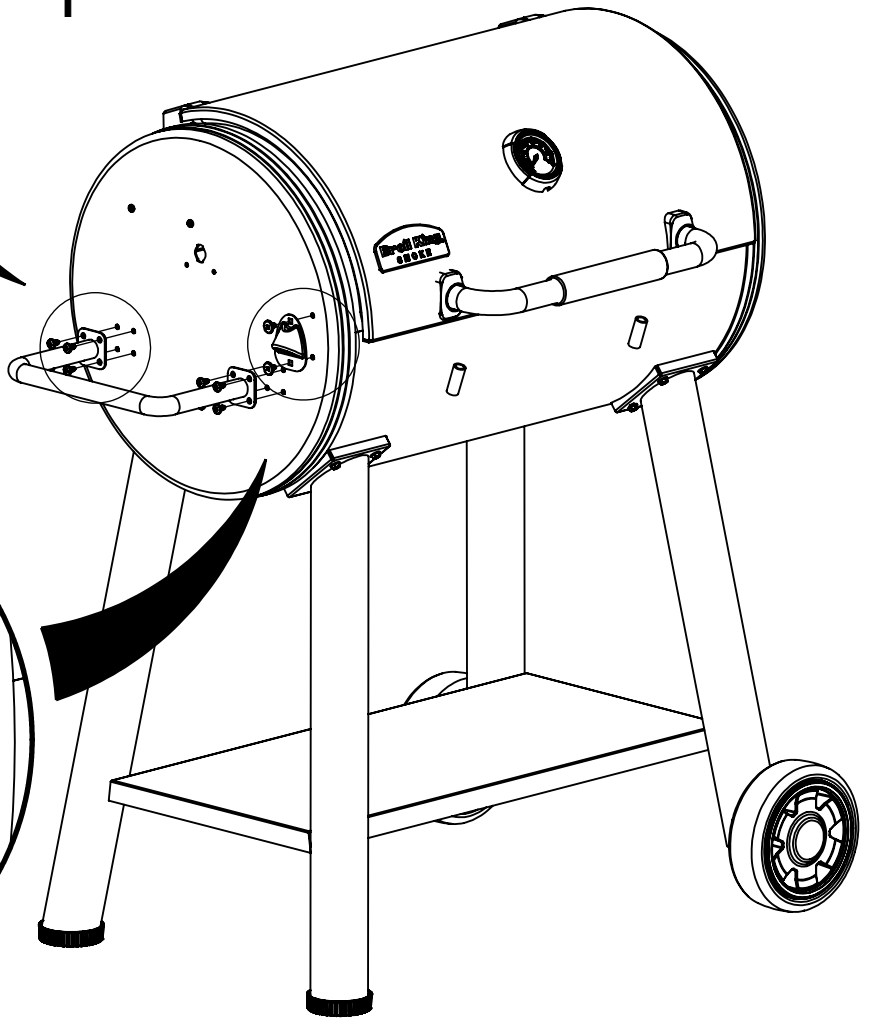
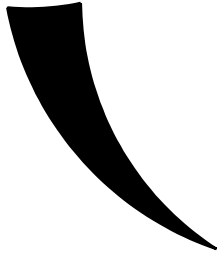
**(8)**



**(2)**



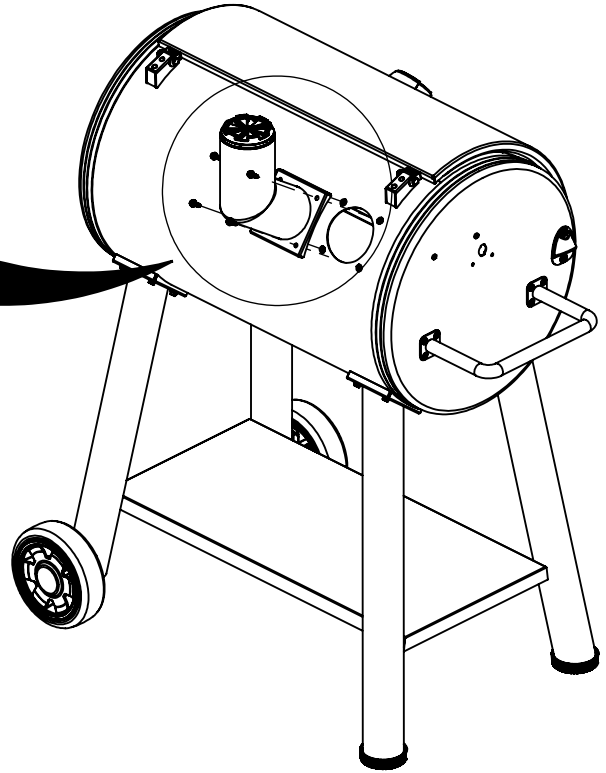
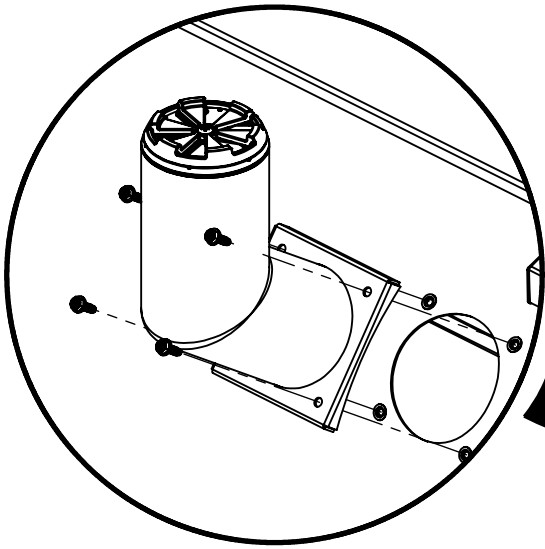
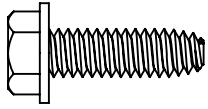
**1**



**2**

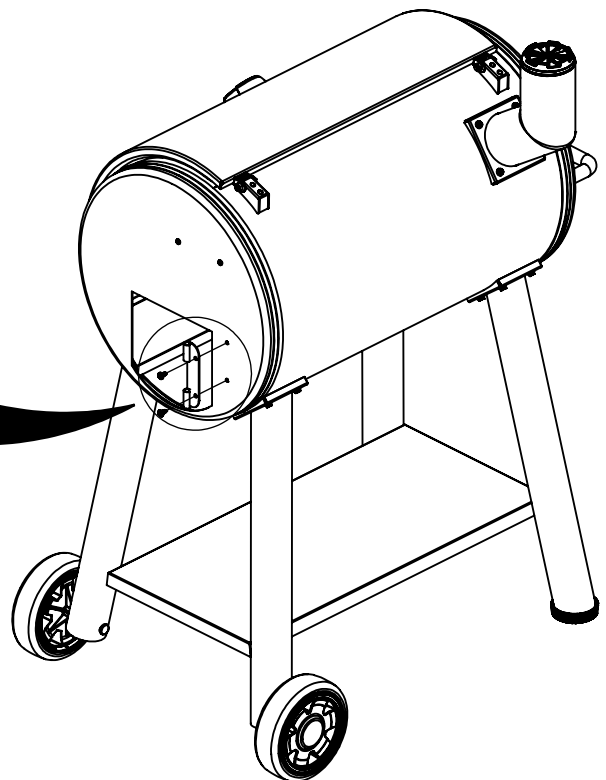
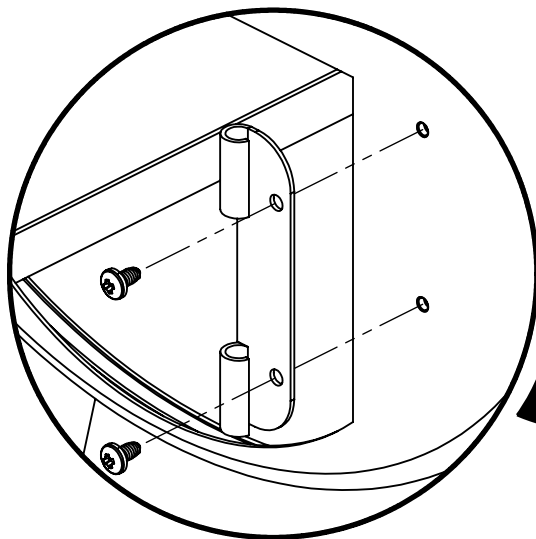
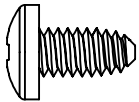
6

(4)

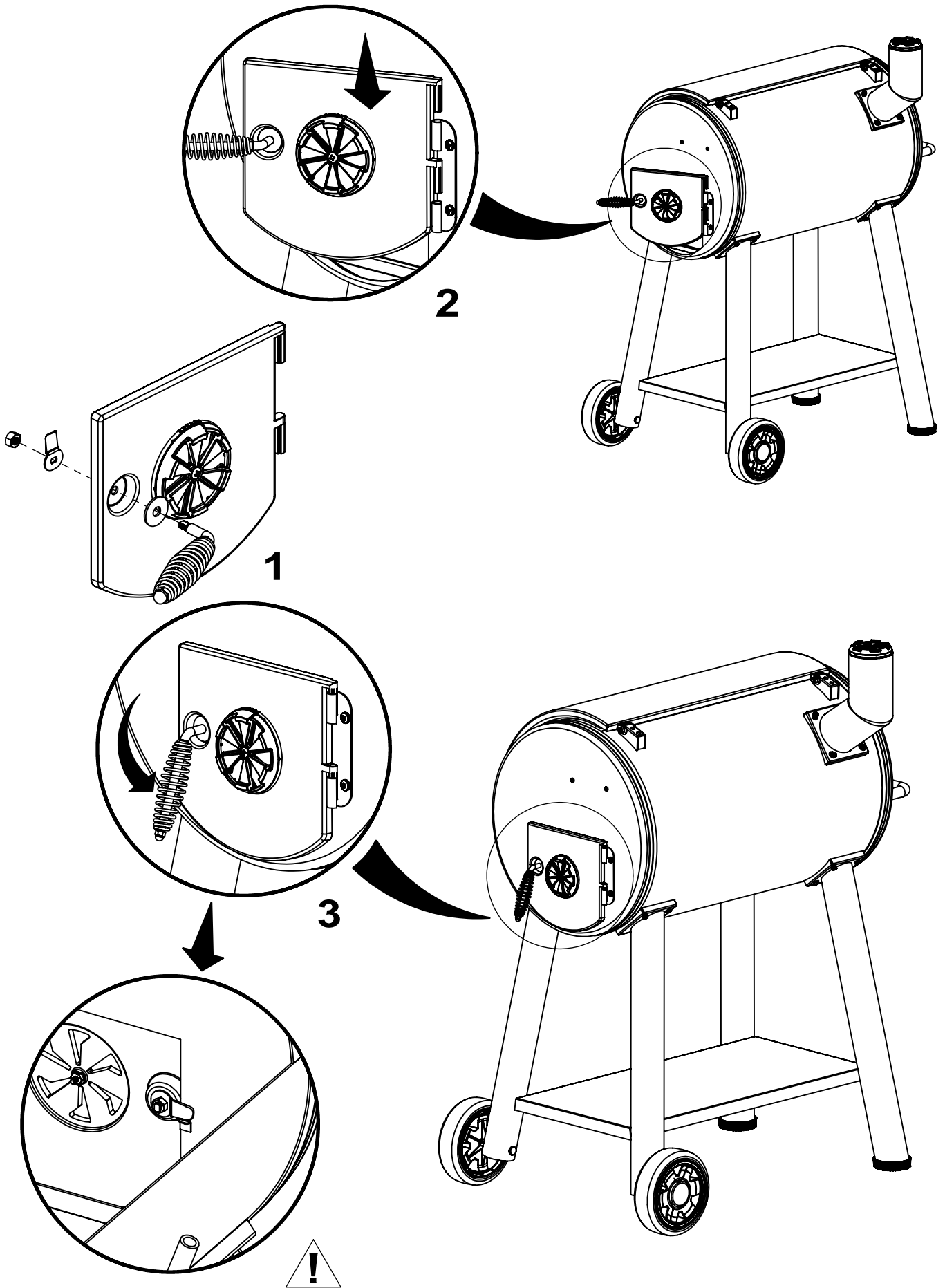


7

(2)

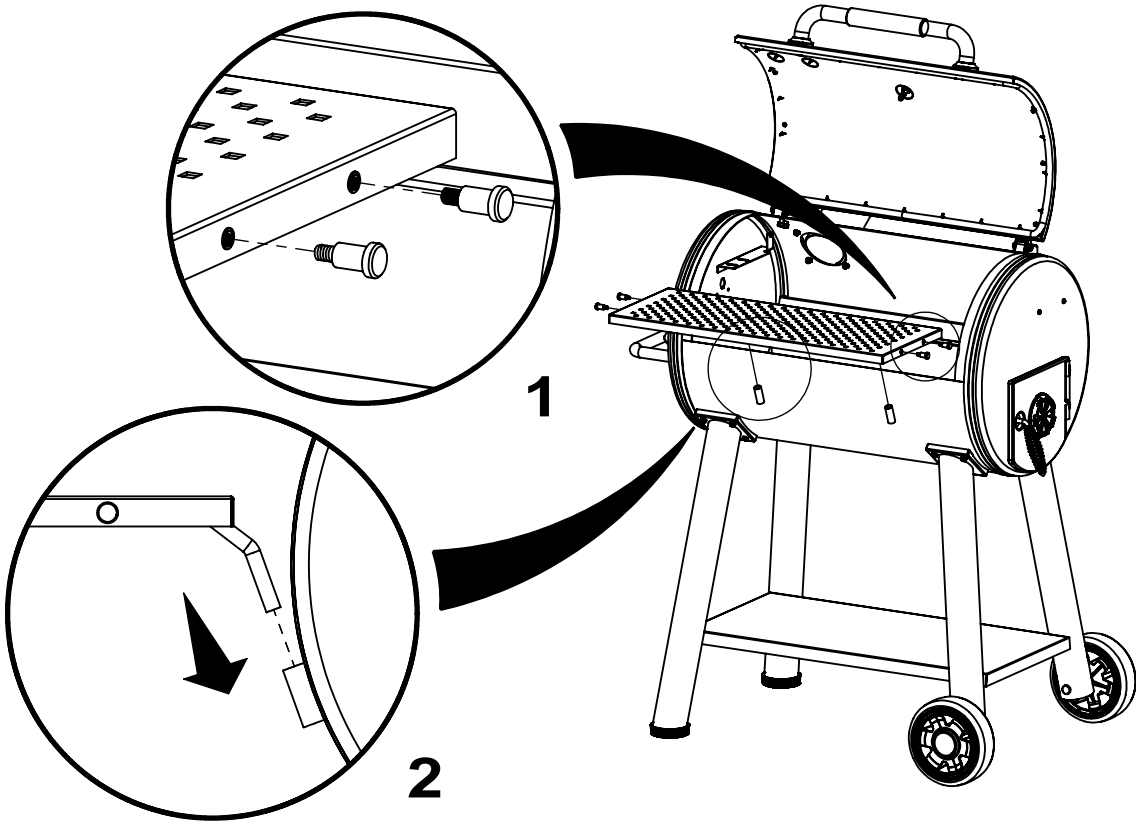
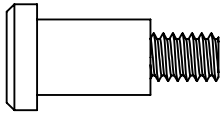




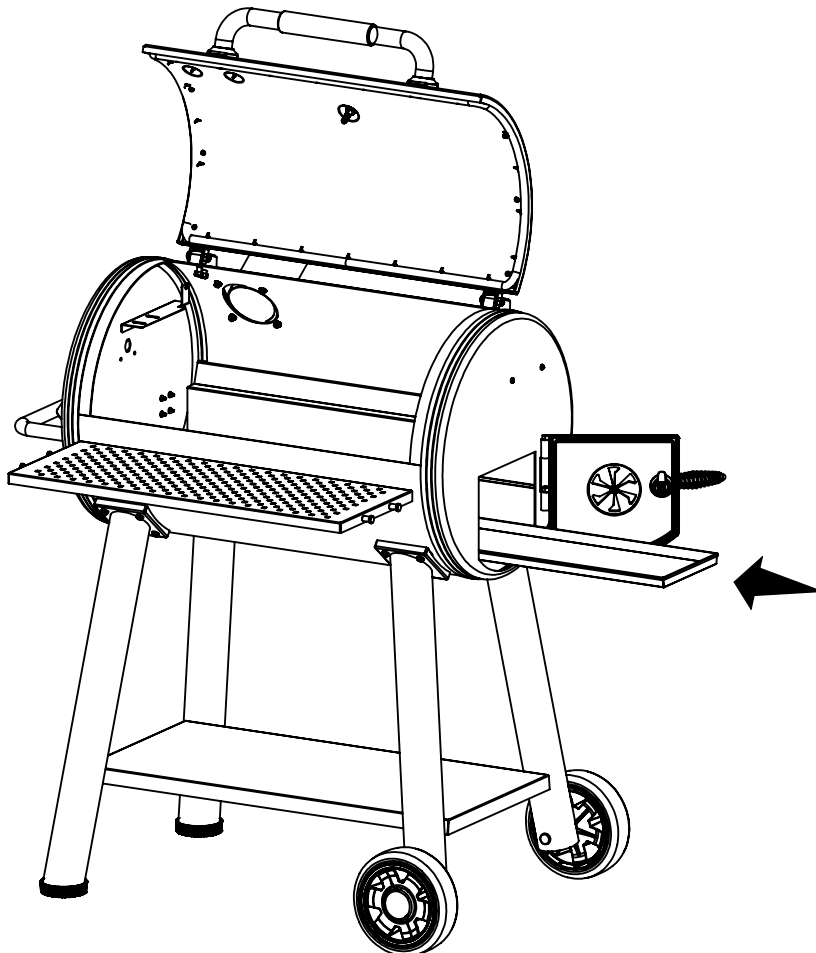


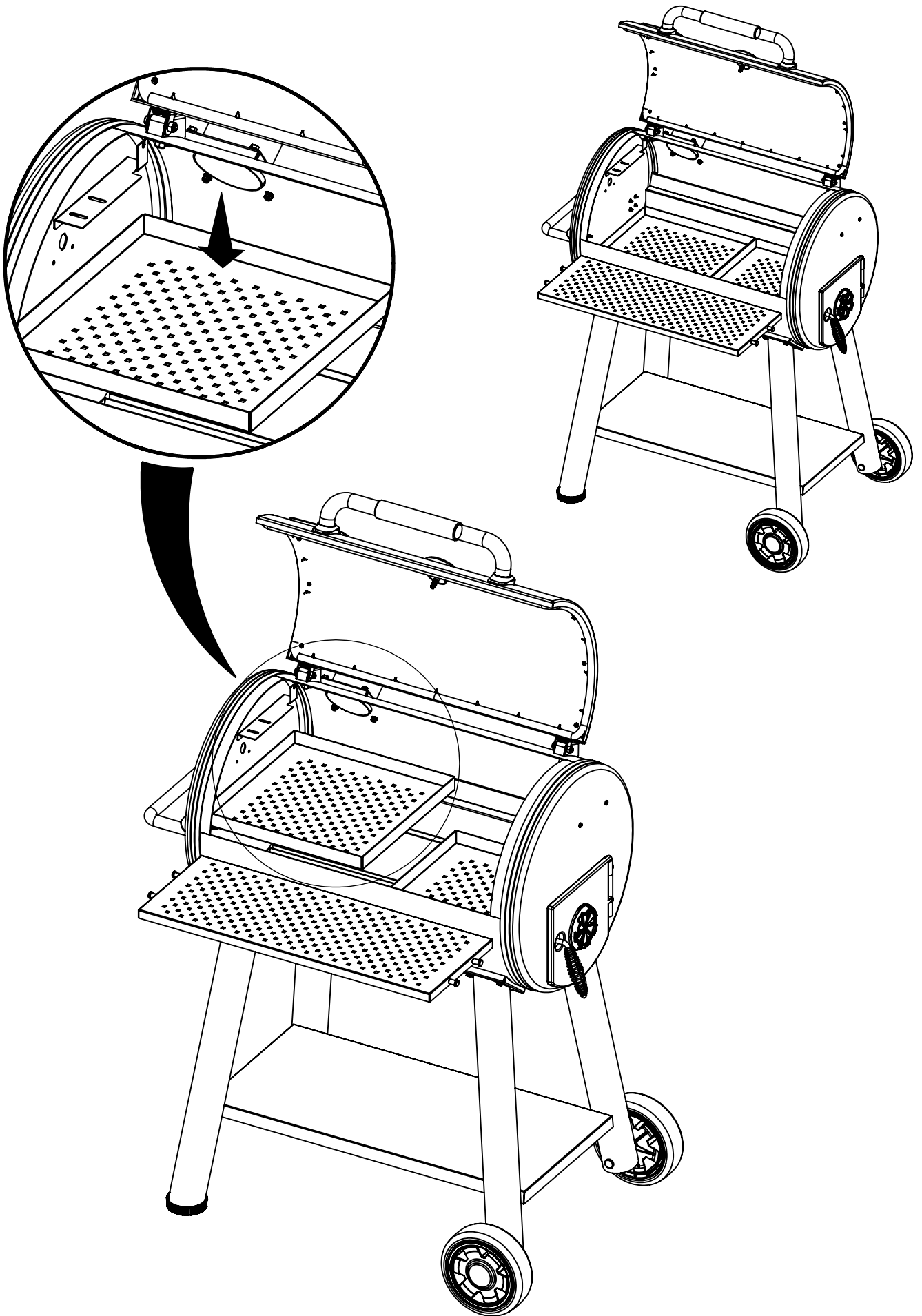
9

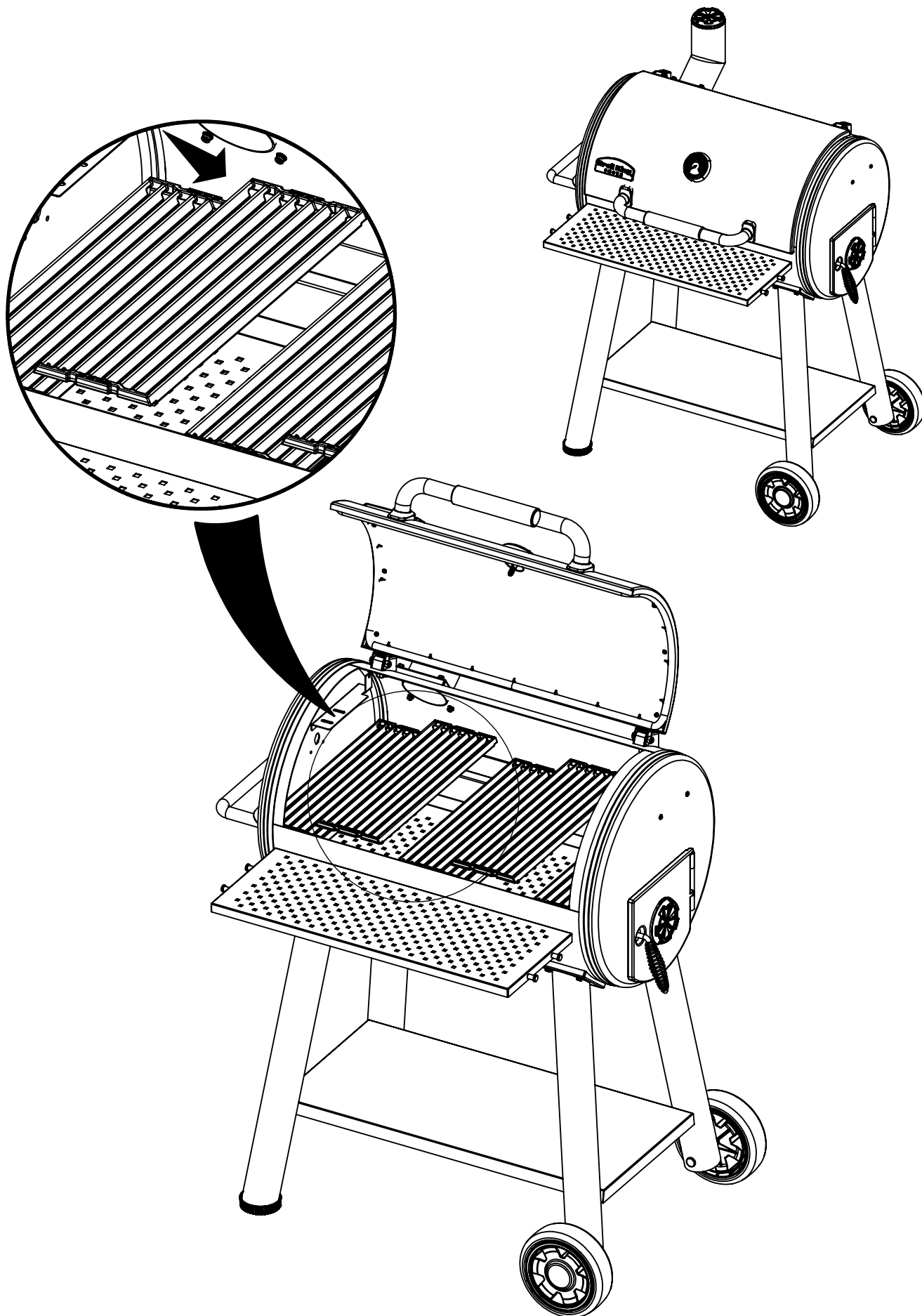
(4)

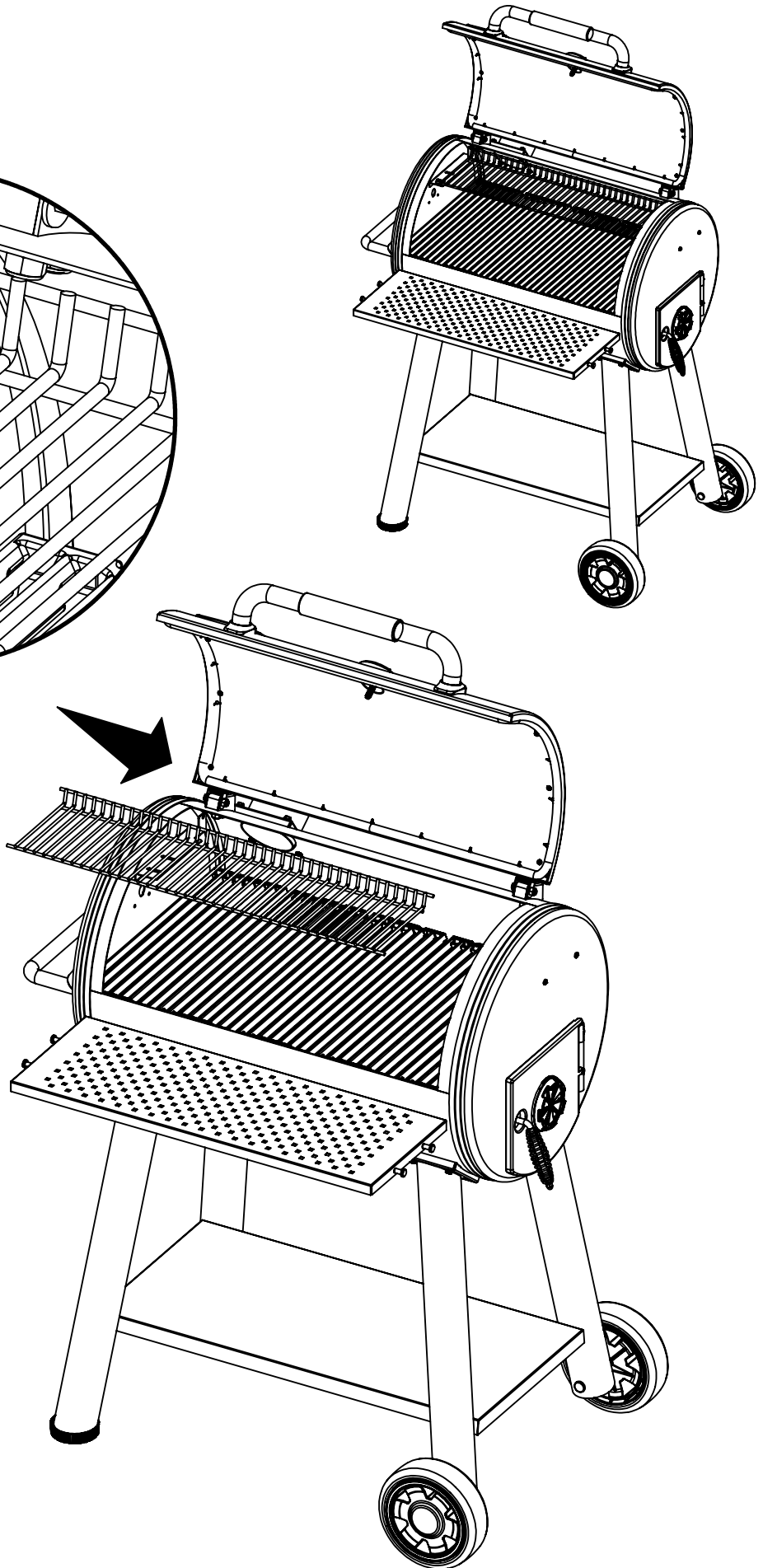
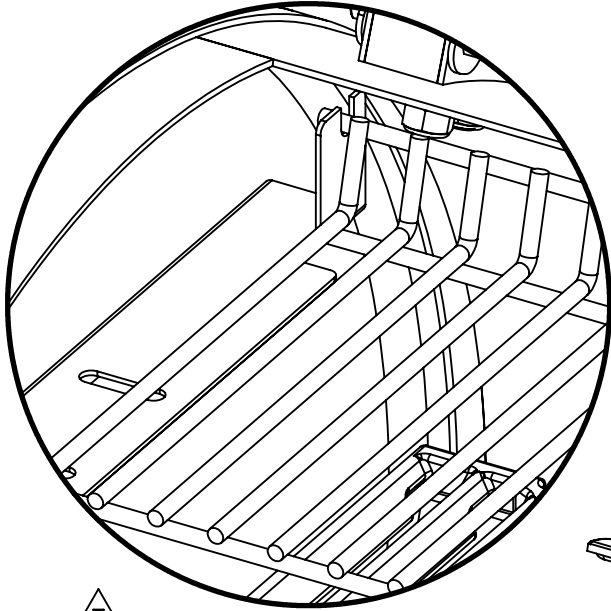


10



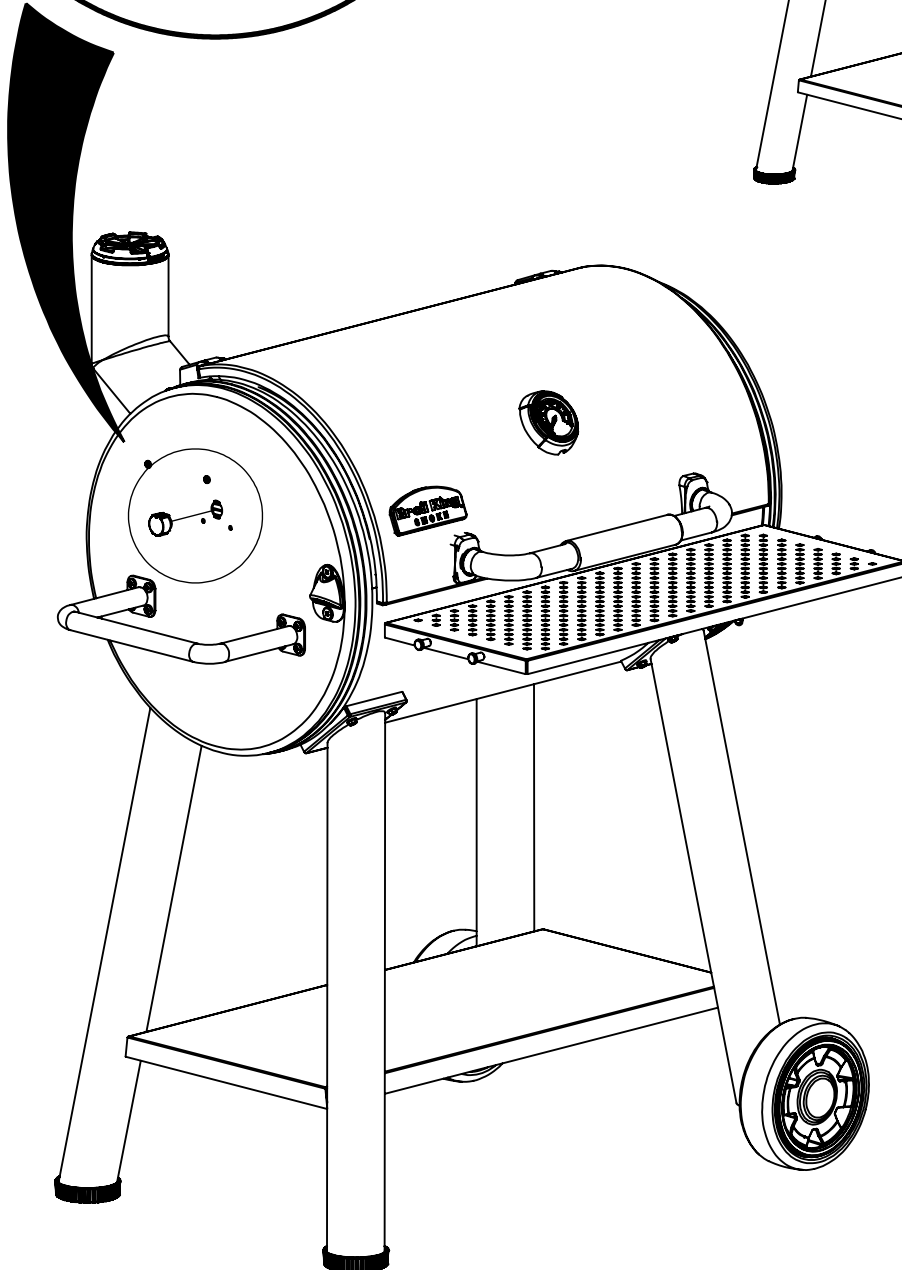
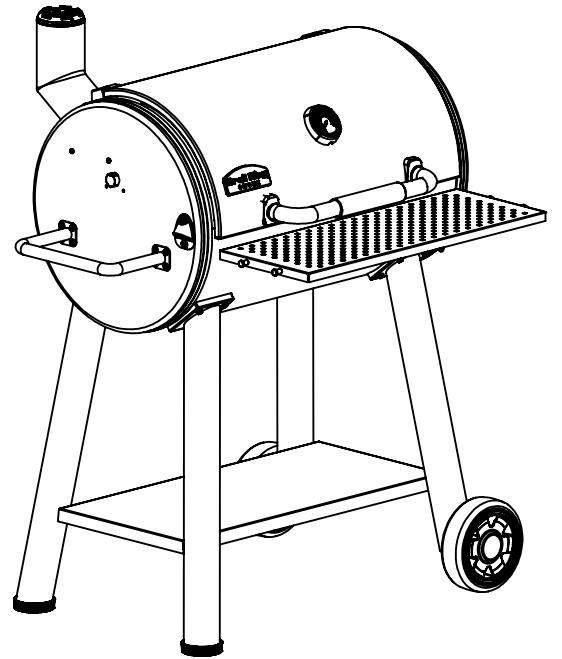
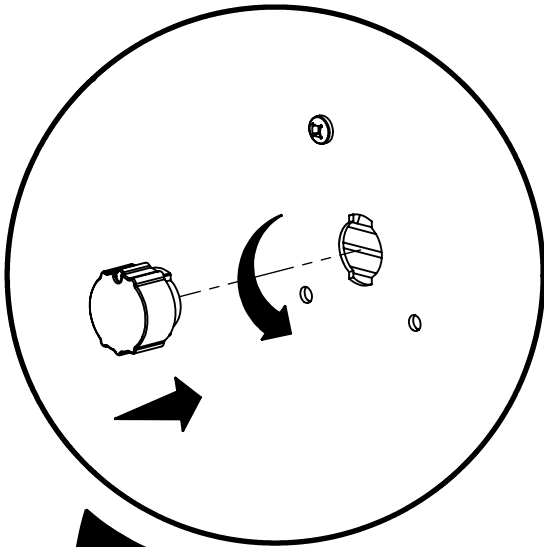
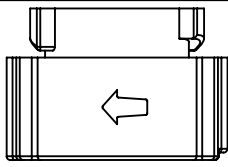






14

(1)



## PARTS LIST / LISTE DES PIÉCES / LISTA DE PARTES

KEY#	ITEM#	DESCRIPTION (ENGLISH)	DESCRIPTION(FRENCH)	DESCRIPTION(SPANISH)	DESCRIPTION(GERMAN)	945050	948050
1	44302-90A	MAIN LID WELD ASSEMBLY - 625	ASSEMBLAGE DE SOUDURE DU COUVERCLE PRINCIPAL - 625	MECANISMO DE LA TAPA PRINCIPAL - 625	GESCHWEISSTER HAUPTDECKEL MONTAGE - 625	-	1
	44305-90A	MAIN LID WELD ASSEMBLY - 500	ASSEMBLAGE DE SOUDURE DU COUVERCLE PRINCIPAL - 500	MECANISMO DE LA TAPA PRINCIPAL - 500	GESCHWEISSTER HAUPTDECKEL MONTAGE - 500	1	-
2	44599-10BK	SMOKER NAMEPLATE	PLAQUE SIGNALÉTIQUE DU FUMOIR	PLACA DE IDENTIFICACIÓN	RAUCHEROFEN TYPENSCHILD	1	1
3	54009-94	HANDLE SEAT	SIÈGE DE LA POIGNÉE	BASE DEL MANGO	GRIFFHALTERUNG	2	2
4	24003-12A	LID HANDLE ASSEMBLY	ASSEMBLAGE DE LA POIGNÉE DU COUVERCLE	MANIJA DE LA TAPA	DECKELGRIF MONTAGE	2	2
5	44479-20	HEAT INDICATOR LARGE	GROS INDICATEUR DE CHALEUR	INDICADOR GRANDE DE TEMPERATURA	GROSSE WÄRMEANZEIGE	1	1
6	44499-20	CAST BEZEL-THERMOMETER	THERMOMÈTRE A FACETTE BEZEL	BORDE DEL TERMÓMETRO	BEZEL THERMOMETER	1	1
7	22005-281	CAST COOKING GRID	GRILLE DE CUISSON EN FONTE	REJILLA DE COCCIÓN DE HIERRO FUNDIDO	GUSSEISERNER GRILLROST	4	5
8	42302-92	SMOKE DIFFUSER - 625	DIFFUSEUR DE FUMÉE - 625	DIFUSOR DE HUMO - 625	RAUCHDIFFUSOR - 625	-	2
	42305-92	SMOKE DIFFUSER - 500	DIFFUSEUR DE FUMÉE - 500	DIFUSOR DE HUMO - 500	RAUCHDIFFUSOR - 500	2	-
9	42302-93	ASH TRAY-MAIN - 625	CENDRIER - PRINCIPAL - 625	BANDEJA PARA CENIZAS - PRINCIPAL - 625	HAUPT-ASCHER - 625	-	1
	42305-93	ASH TRAY-MAIN - 500	CENDRIER - PRINCIPAL - 500	BANDEJA PARA CENIZAS - PRINCIPAL - 500	HAUPT-ASCHER - 500	1	-
10	44310-26	DAMPER TOP	HAUT DU VOLET	PORTE SUPERIOR DE LA VENTILACIÓN	OBERER ZUGREGLER	2	2
11	44310-25	DAMPER BOTTOM	BAS DU VOLET	PORTE INFERIOR DE LA VENTILACIÓN	UNTERER ZUGREGLER	1	1
12	44302-30B	CHIMNEY WELD ASSEMBLY	ASSEMBLAGE DE SOUDURE DE LA CHEMINÉE	CHIMENEA	GESCHWEISSTER RAUCHABZUG MONTAGE	1	1
	42302-60A	FRONT SHELF WELD ASSEMBLY - 625	ASSEMBLAGE DE SOUDURE DE LA TABLETTE AVANT - 625	ESTANTE DELANTERO - 625	GESCHWEISSTE FRONTBLAGE MONTAGE - 625	-	1
13	42306-60A	FRONT SHELF WELD ASSEMBLY - 500	ASSEMBLAGE DE SOUDURE DE LA TABLETTE AVANT - 500	ESTANTE DELANTERO - 500	GESCHWEISSTE FRONTBLAGE MONTAGE - 500	1	-
	49302-93A	BODY-LARGE WELD ASSEMBLY - 625	ASSEMBLAGE DE SOUDURE DU BÂTI PRINCIPAL - 625	CUERPO - GRANDE - 625	GESCHWEISSTES GROSSES GEHÄUSE MONTAGE - 625	-	1
14	49305-93A	BODY-LARGE WELD ASSEMBLY - 500	ASSEMBLAGE DE SOUDURE DU BÂTI PRINCIPAL - 500	CUERPO - GRANDE - 500	GESCHWEISSTES GROSSES GEHÄUSE MONTAGE - 500	1	-
15	42302-80	SIDE HANDLE WELD ASSEMBLY	ASSEMBLAGE DE SOUDURE DE LA POIGNÉE LATÉRALE	MANGO LATÉRAL	GESCHWEISSTER SEITENGRIF MONTAGE	1	1
16	42302-68	SIDE DOOR BRACKET	SUPPORT DE LA PORTE LATÉRALE	SOPORTE DE LA PUERTA LATÉRAL	SEITENTÜRHALTERUNG	1	1
17	42041-13A	WINDOW HANDLE ASSEMBLY	ASSEMBLAGE DE LA POIGNÉE DE FENÊTRE	MANIJA DE LA VENTANA	FENSTERGRIF MONTAGE	1	1
18	44310-37	CAST SIDE DOOR - RH	ASSEMBLAGE DE SOUDURE DE LA PORTE LATÉRALE - DROIT	PUERTA LATÉRAL - DERECHA	GESCHWEISSTE SEITENTÜR MONTAGE-RH	1	1
19	42041-14	WINDOW HANDLE CLIP	ATTACHE DE LA POIGNÉE DE FENÊTRE	GANCHO DE LA MANIJA DE LA VENTANA	FENSTERGRIF-KLEMME	1	1
20	SP235-6	BOTTLE OPENER	OUVRE-BOUTEILLE	ABRIDOR DE BOTTELLAS	FLASCHENÖFFNER	1	1
21	42302-40	LEG REAR WELD ASSEMBLY-LH	ASSEMBLAGE DE SOUDURE DU PIED ARRIÈRE - GAUCHE	PATA POSTERIOR IZQUIERDA	GESCHWEISSTE HINTERBEIN MONTAGE-LH	1	1
22	42302-20	LEG FRONT WELD ASSEMBLY-LH	ASSEMBLAGE DE SOUDURE DU PIED AVANT - GAUCHE	PATA DELANTERA IZQUIERDA	GESCHWEISSTE VORDERBEINMONTAGE-LH	1	1
23	42302-30	LEG REAR WELD ASSEMBLY-RH	ASSEMBLAGE DE SOUDURE DU PIED ARRIÈRE - DROIT	PATA POSTERIOR DERECHA	GESCHWEISSTE HINTERBEIN MONTAGE-RH	1	1
24	42302-10	LEG FRONT WELD ASSEMBLY-RH	ASSEMBLAGE DE SOUDURE DU PIED AVANT - DROIT	PATA DELANTERA DERECHA	GESCHWEISSTE VORDERBEINMONTAGE-RH	1	1
25	41302-41	CART BASE - 625	BASE DU CHARIOT - 625	BASE DEL CARRITO - 625	FAHRUNTERSATZ - 625	-	1
	41305-41	CART BASE - 500	BASE DU CHARIOT - 500	BASE DEL CARRITO - 500	FAHRUNTERSATZ - 500	1	-
26	G01CP009	WHEEL HUB CAP	CAPUCHON DU MOYEU DE ROULETTE	TAPA DEL EJE DE LA RUEDA	RÄDERMONTAGE GAP	2	2
27	G01A0009	WHEEL ASSEMBLY	ASSEMBLAGE DE ROUES	MECANISMO DE LAS RUEDITAS	RÄDERMONTAGE	2	2
28	45304-90A	GLASS FIBRE - 625	FIBRE DE VERRE	FIBRA DE VIDRIO	GLASFASER	-	1
	45306-90A	GLASS FIBRE - 500	FIBRE DE VERRE	FIBRA DE VIDRIO	GLASFASER	1	-
29	49005-99	WARMING GRID - 625	GRILLE DE RÉCHAUFFEMENT	REJILLA CALENTADORA	ERWÄRMUNGSGITTER	-	1
	49004-99	WARMING GRID - 500	GRILLE DE RÉCHAUFFEMENT	REJILLA CALENTADORA	ERWÄRMUNGSGITTER	1	-
30	49302-26	PRESSING RIVET COVER ASSEMBLY	PRESSING RIVET COVER	PRESIONANDO LA CUBIERTA DEL RIVET	PRESSEN NIETENABDECKUNG	1	1
31	SP910-21	BOLT 0.25-20X0.5	BOULON 0.25-20 X 0.5	PERNO 0.25-20X0.5	SCHRAUBEBOLZEN 0.25-20X0.5	20	20
32	63599-70	VENT BOLT	BOULON À ÉVENT	PERNO DE VENTILACIÓN	ENTLÜFTUNGSSCHRAUBE	2	2
33	Y-12859S	SCREW 1/4-20X1	VIS 1/4-20 X 1	TORNILLO 1/4-20X1	1/4-20X1 SCHRAUBE	16	16
34	63599-73	CARRIAGE BOLT-TOOL HOOK	CROCHET OUTIL-BOULON DE TRANSPORT	PERNO DE CABEZA DE HONGO - GANCHO PARA HERRAMIENTAS	SCHLOSSSCHRAUBE FÜR BESTECKHACKEN	4	4
35	535091	SCREW 1/4-20X12	VIS 1/4-20 X 12	TORNILLO 1/4-20X12	1/4-20X12 SCHRAUBE	2	2
36	Y-11793	NUT - 1/4	ÉCROU - 1/4	TUERCA - #1/4	MUTTER - 1/4	1	1
37	G01CH038	LOCK NUT M8	CONTRE-ÉCROU M8	TUERCA DE SEGURIDAD M8	SICHERUNGSMUTTER	2	2
38	Y-11795	NUT - 5/16	ÉCROU - 5/16	TUERCA - #5/16	MUTTER - 5/16	1	1
39	41302-33	BALANCE FOOT	BALANCE PIED	TUERCA - #5/16	MUTTER - 5/16	2	2
40	34201-009	HANDLE GRIP	POIGNÉE	EMPUÑADURA	HANDGRIF	1	1
41	Y-11560S	SCREW 1/4-20X1.5	VIS 1/4-20 X 1.5	TORNILLO 1/4-20X1.5	1/4-20X1.5 SCHRAUBE	2	2
42	49303-17	BRACKET-WARMING RACK RH	SUPPORT CHAUFFANT BRACKET RH	RACK DE CALENTAMIENTO DE SOPORTE RH	HALTERWÄRMESTÄNDER RH	1	1
43	49303-16	BRACKET-WARMING RACK LH	SUPPORT CHAUFFANT BRACKET LH	RACK DE CALENTAMIENTO DE SOPORTE LH	HALTERWÄRMESTÄNDER LH	1	1
44	49302-24	HINGE-LID	Charnière	TAPA BISAGRA	SCHARNIERDECKEL	2	2
45	49302-23A	HINGE-ASSEMBLY	Charnière	MONTAJE DE BISAGRAS	SCHARNIER-MONTAGE	2	2
46	Y-15008S	NUT-LOCKING M8x1.25	CONTRE-ÉCROU M8	TUERCA DE SEGURIDAD M8	SICHERUNGSMUTTER	12	12
47	60240-13	HINGE-LID	Charnière	TAPA BISAGRA	SCHARNIERDECKEL	2	2
48	Y-11805	NUT-HEX #10-24	NUT-HEX # 10-24	NUT-HEX # 10-24	NUT-HEX # 10-24	4	4
49	Y-29304S	SCREW #10-24X0.625"	VIS # 10-24X0.625"	TORNILLO # 10-24X0.625	SCHRAUBE # 10-24X0.375	4	4
50	CW0716	SPRING WASHER ø7	RONDELLE RONDELLE ø7	ARANDELA DE RESORTE ø7	FEDERSCHIBE ø7	4	4
	948050-HP	HARDWARE PACK	ENSEMBLE DE LA QUINCAILLERIE	ACCESORIOS DE EMBALAJE	HARWARE-VERPACKUNG	1	1

