

# Broil King®

---

ASSEMBLY MANUAL & PARTS LIST - MANUEL DE MONTAGE & LISTE DE PIÈCES

---



**Broil King**  
BARON S 590 PRO IR  
8769-44

---

RETAIN FOR FUTURE REFERENCE - VEUILLEZ CONSERVER POUR REFERENCE ULTERIEURE

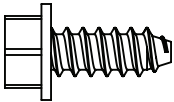
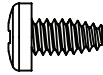
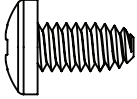

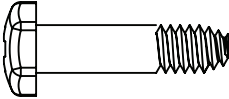

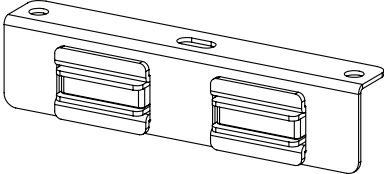

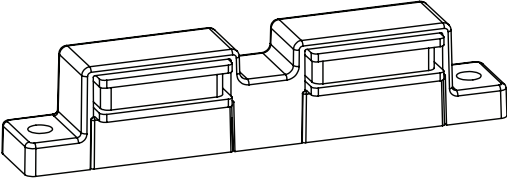
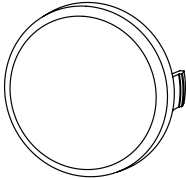
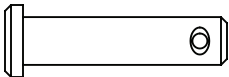
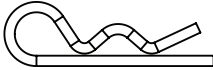
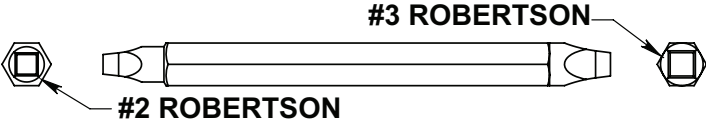

---

*Onward*  
MANUFACTURING COMPANY  
SINCE 1906  
585 KUMPF DRIVE LIMITED  
WATERLOO, ONTARIO, CANADA  
N2V 1K3

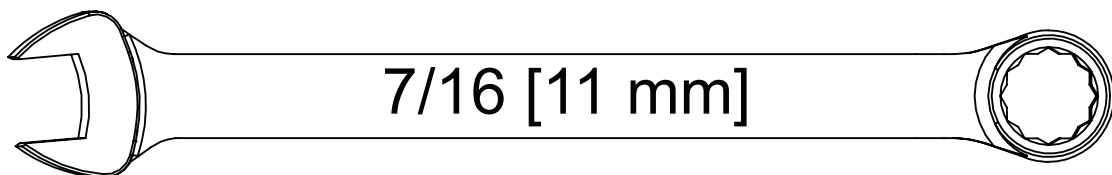
info@omcbbq.com  
1-800-265-2150

50084-E81 REV I 03/24

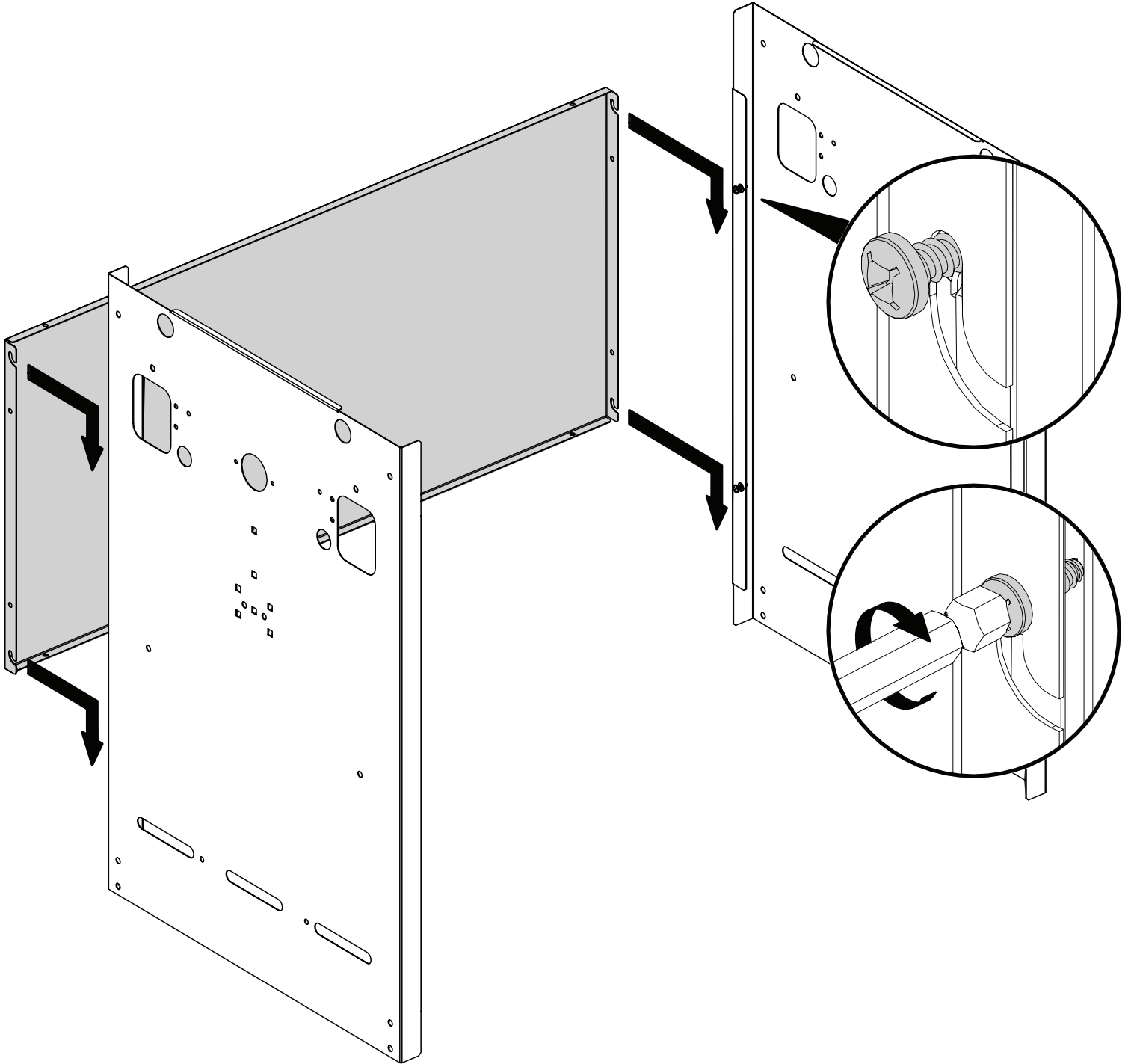
**HARDWARE INCLUDED / MATERIAL INCLUS**

S21084		(8)	Y-29304		(2)
Y-12865		(12)	S21124		(8)
Y-11551		(2)	Y-12124		(2)
56039-214A		(1)	S21125		(2)
Y-12229		(1)	32001-151		(4)
S21235		(2)	S21233		(2)
 <p>#2 ROBERTSON</p> <p>#3 ROBERTSON</p>					
20005-000					(1)

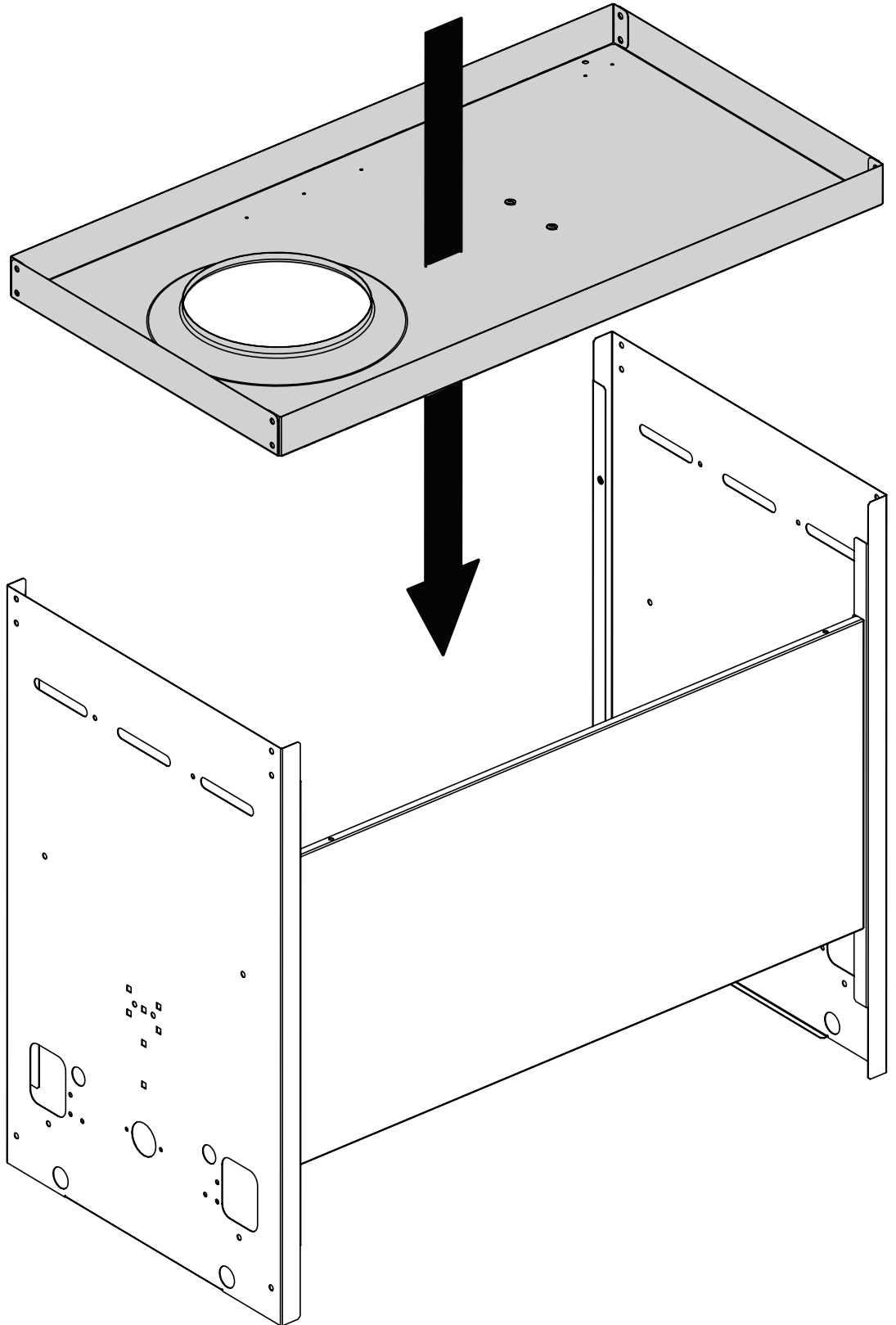
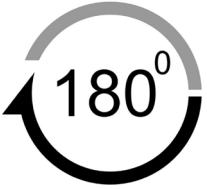
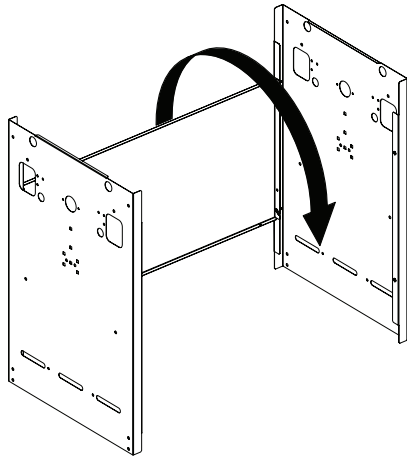
**TOOLS REQUIRED / OUTILS NECESSAIRES**




1

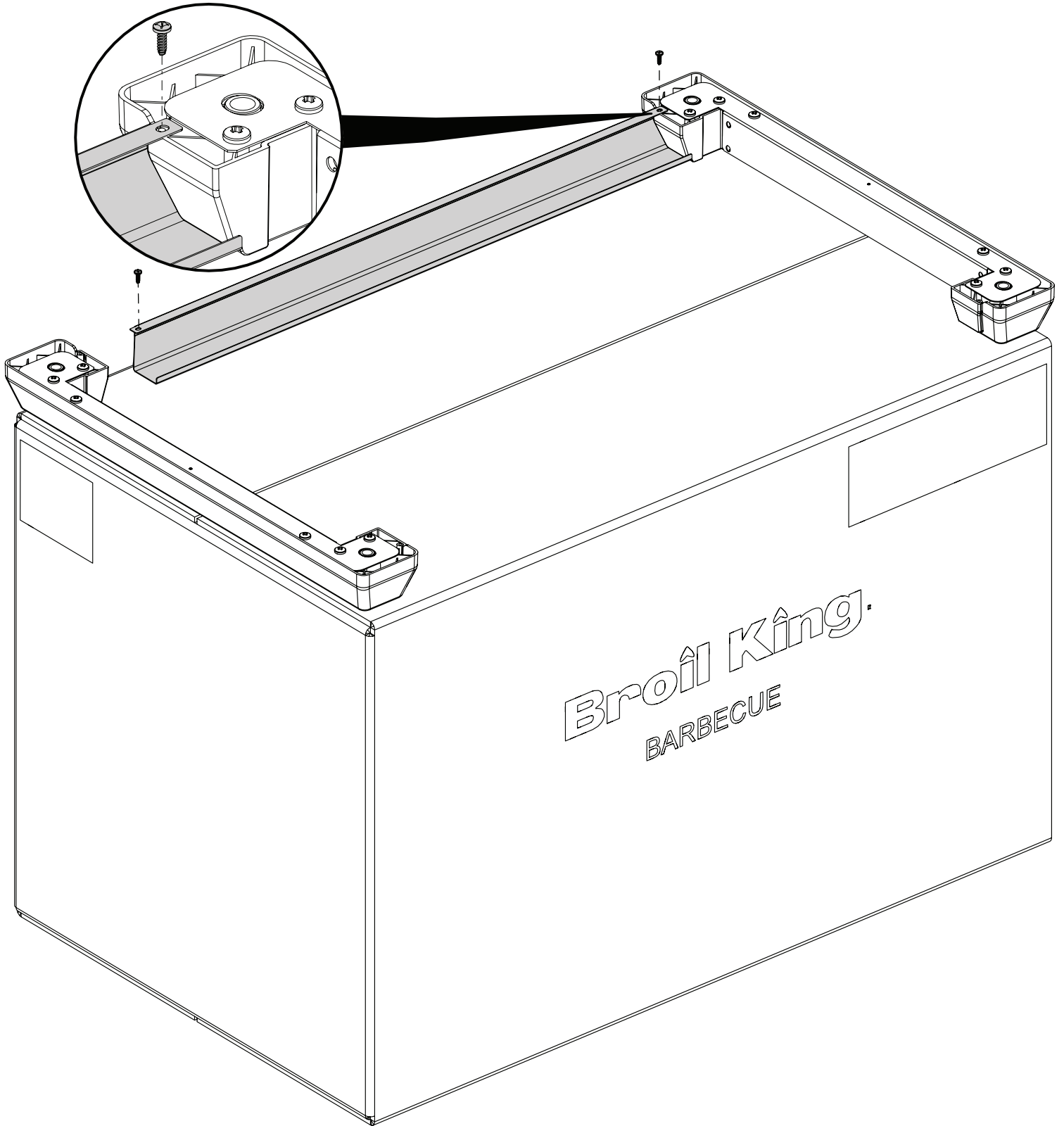


2



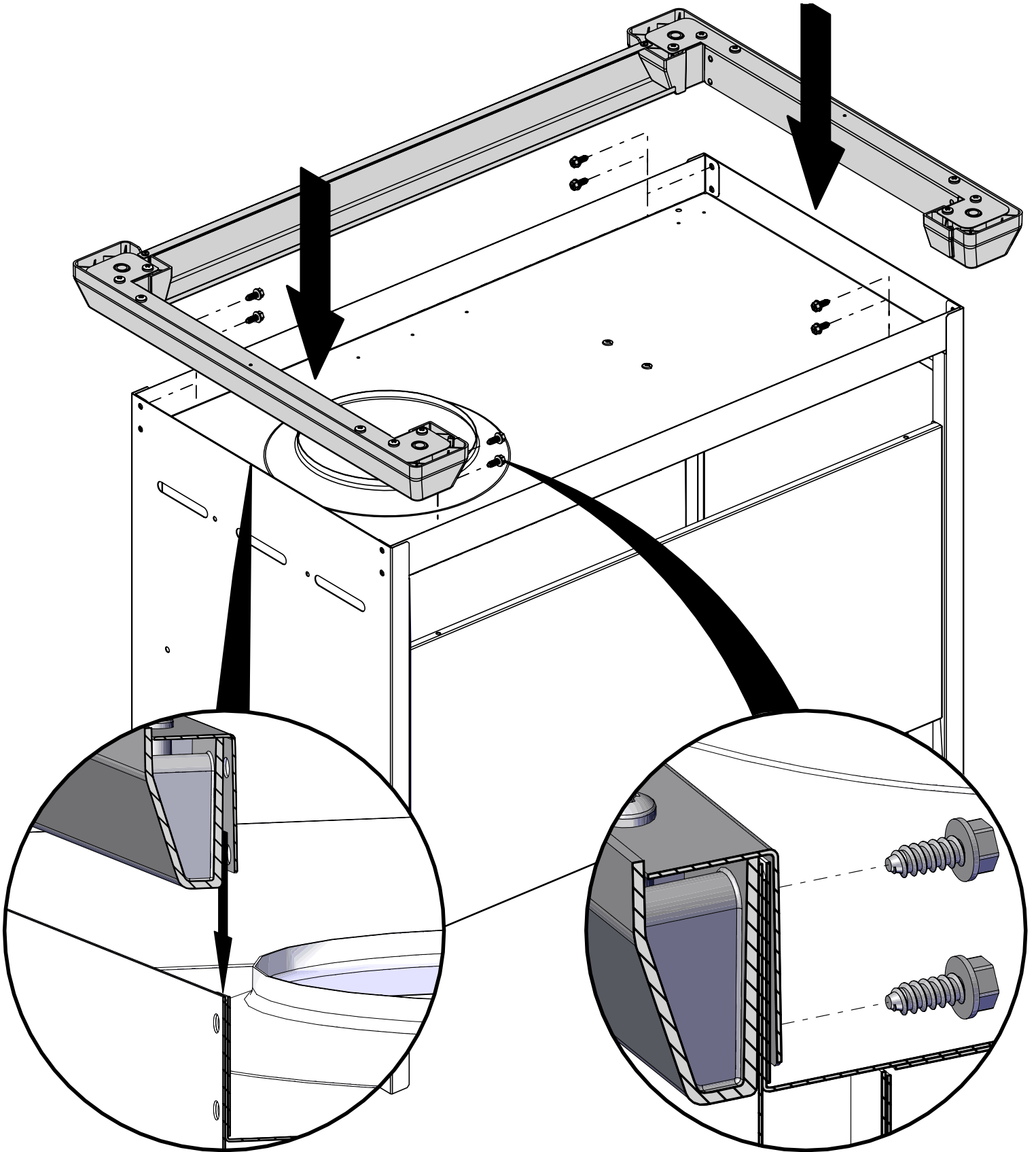
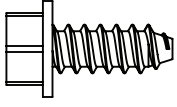
3

(2) 



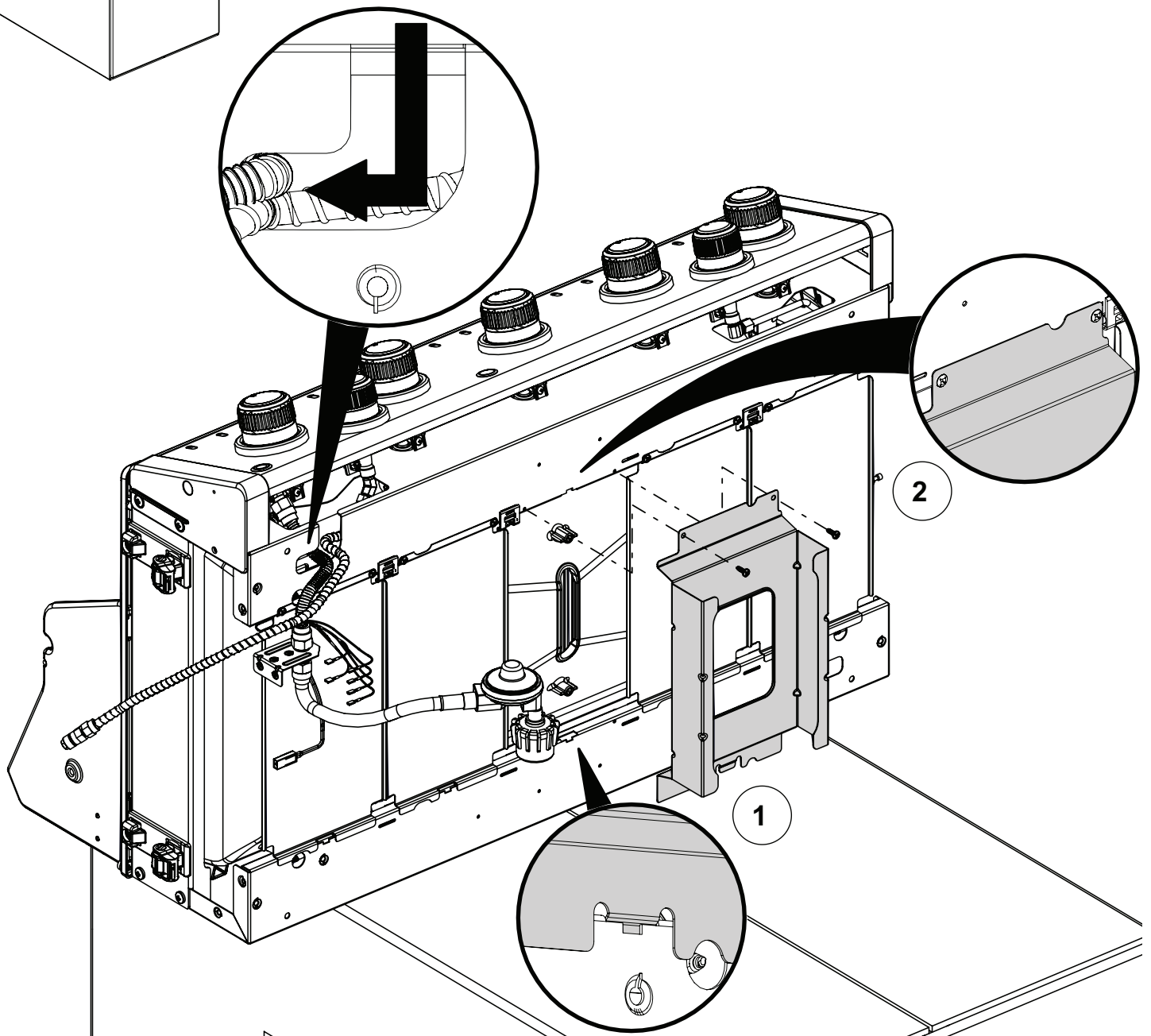
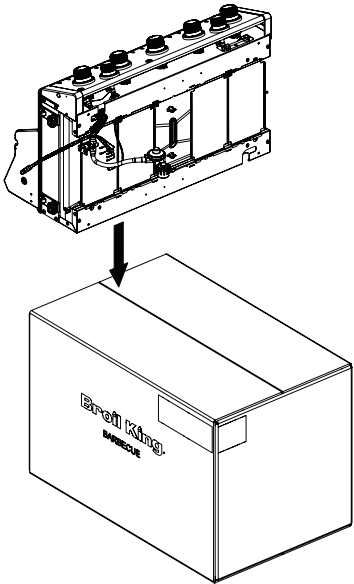
4

(8)

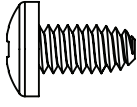


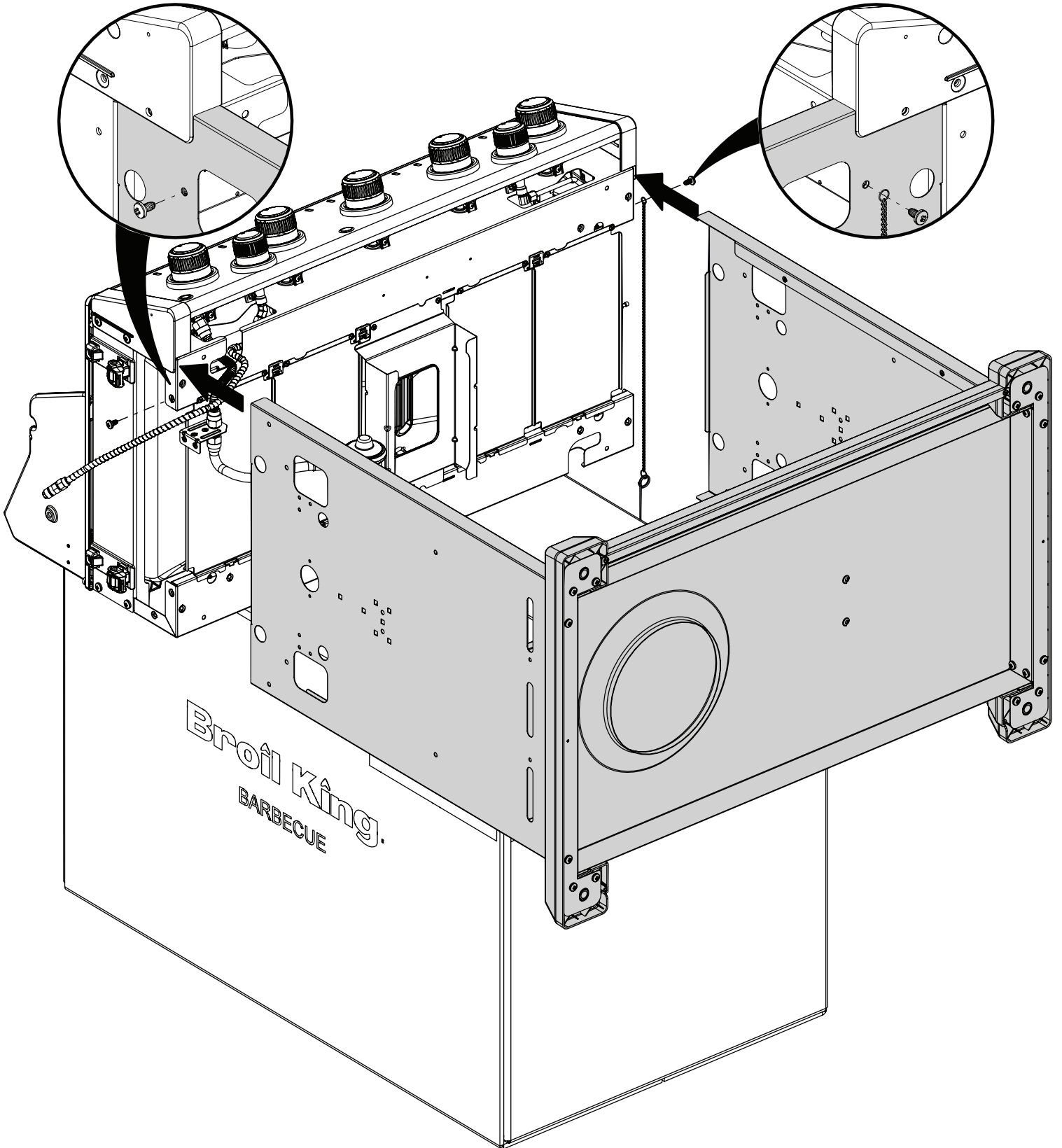
# 5

(2) 



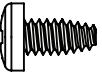
6

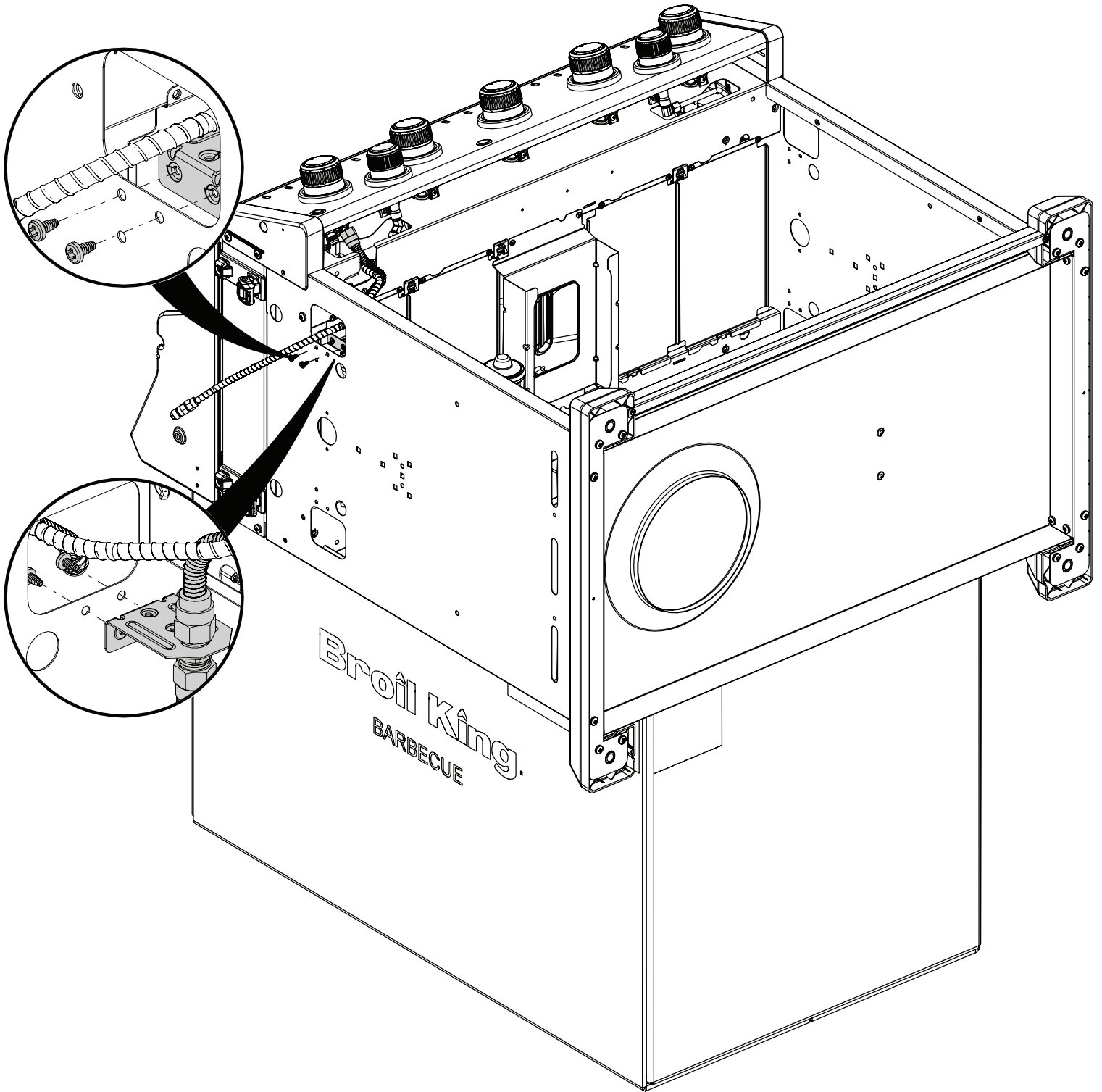
(2)  (1)






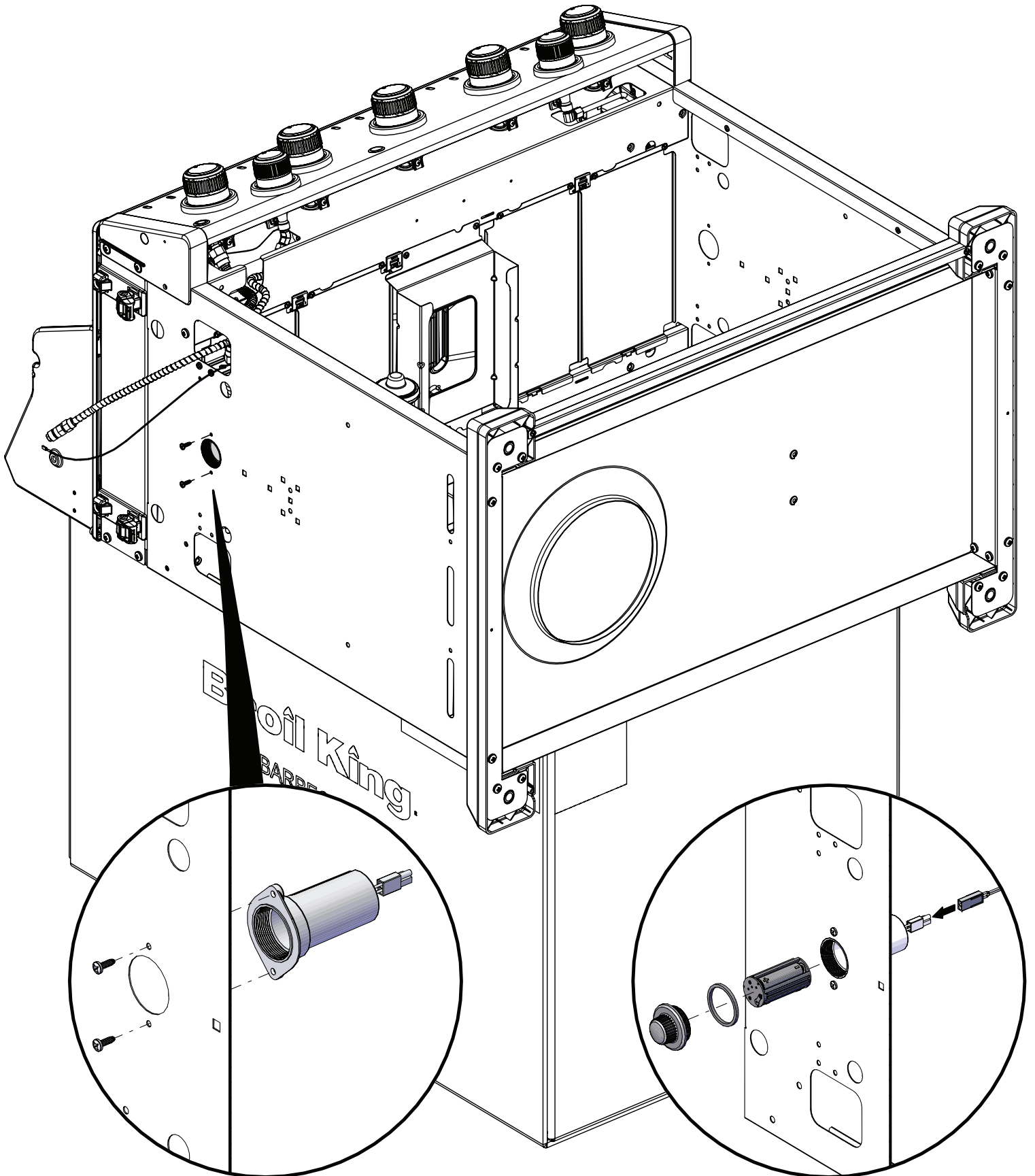
7

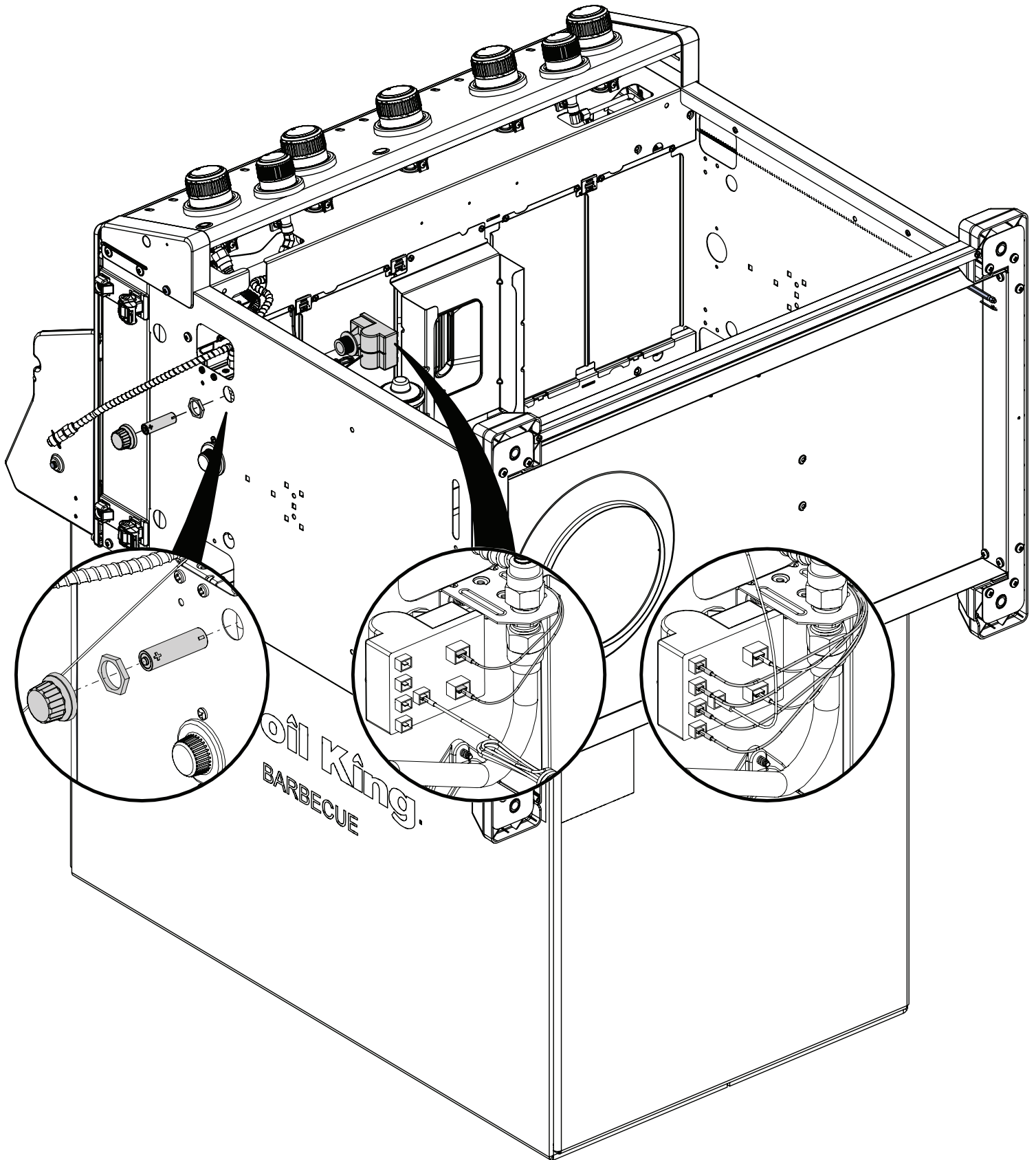
(2) 



8

(2) 



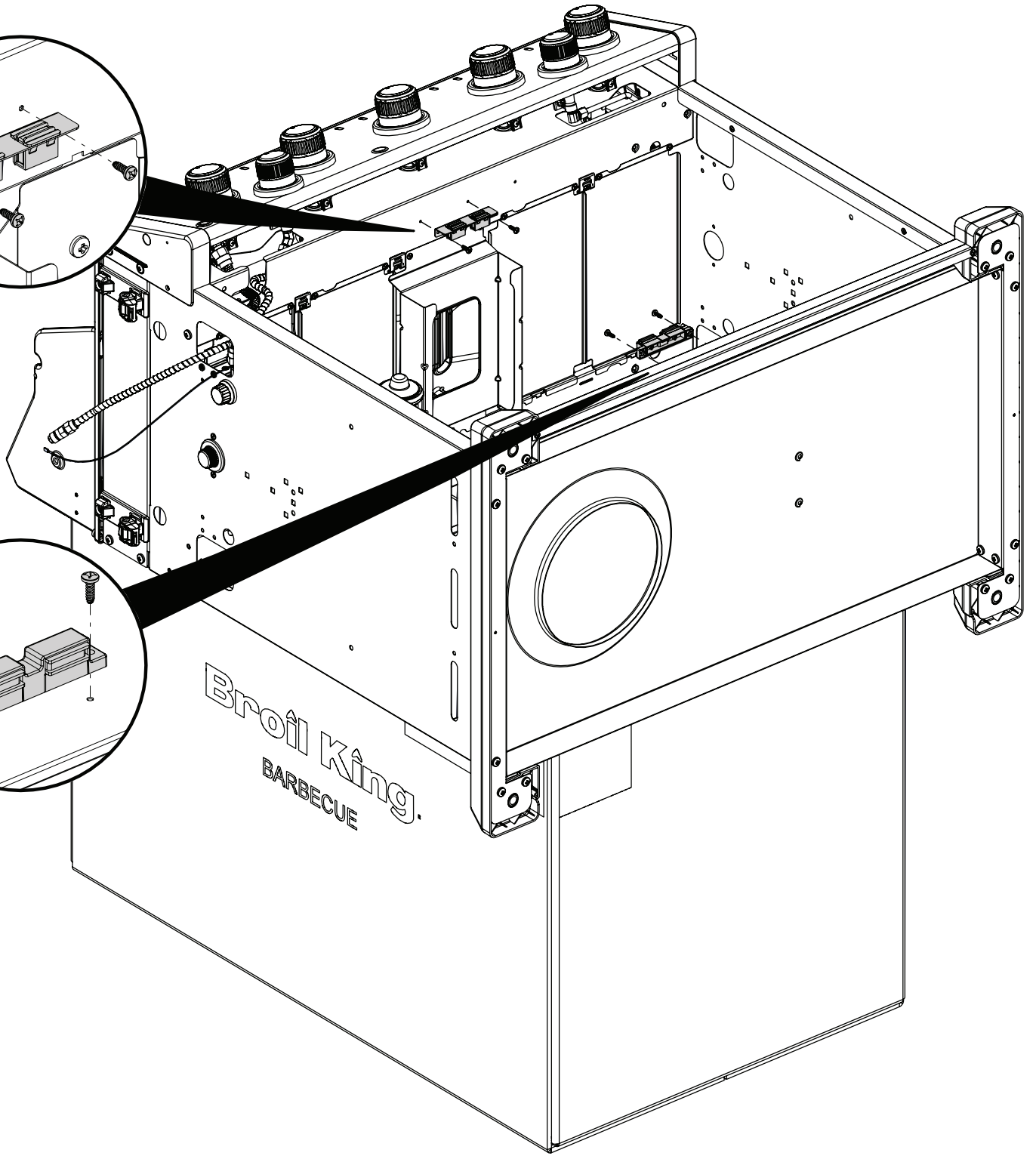
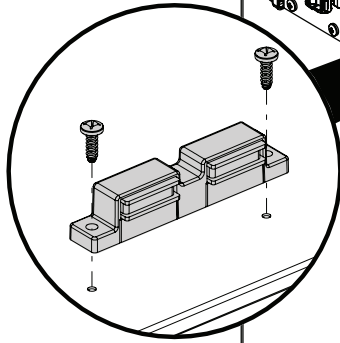
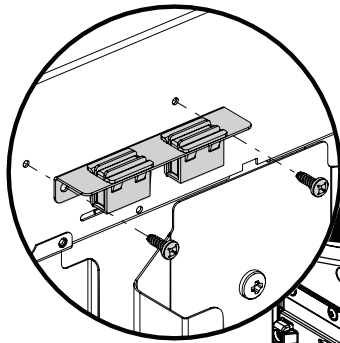
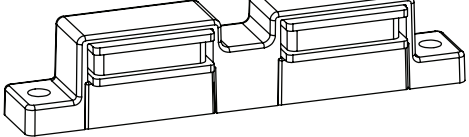
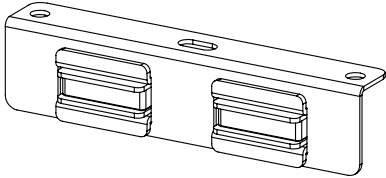


# 10

(4) 

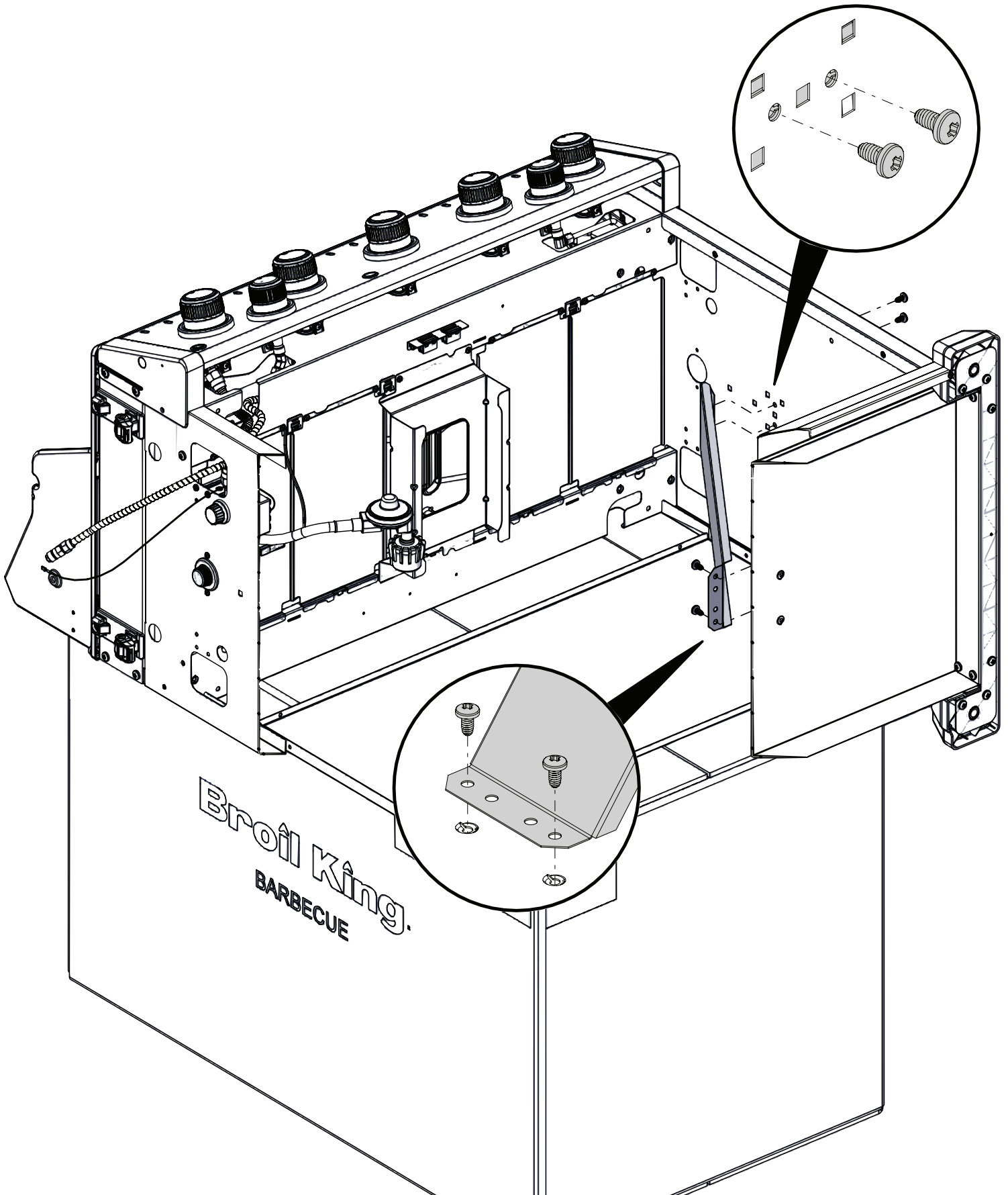
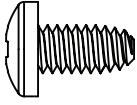
(1) 

(1) 

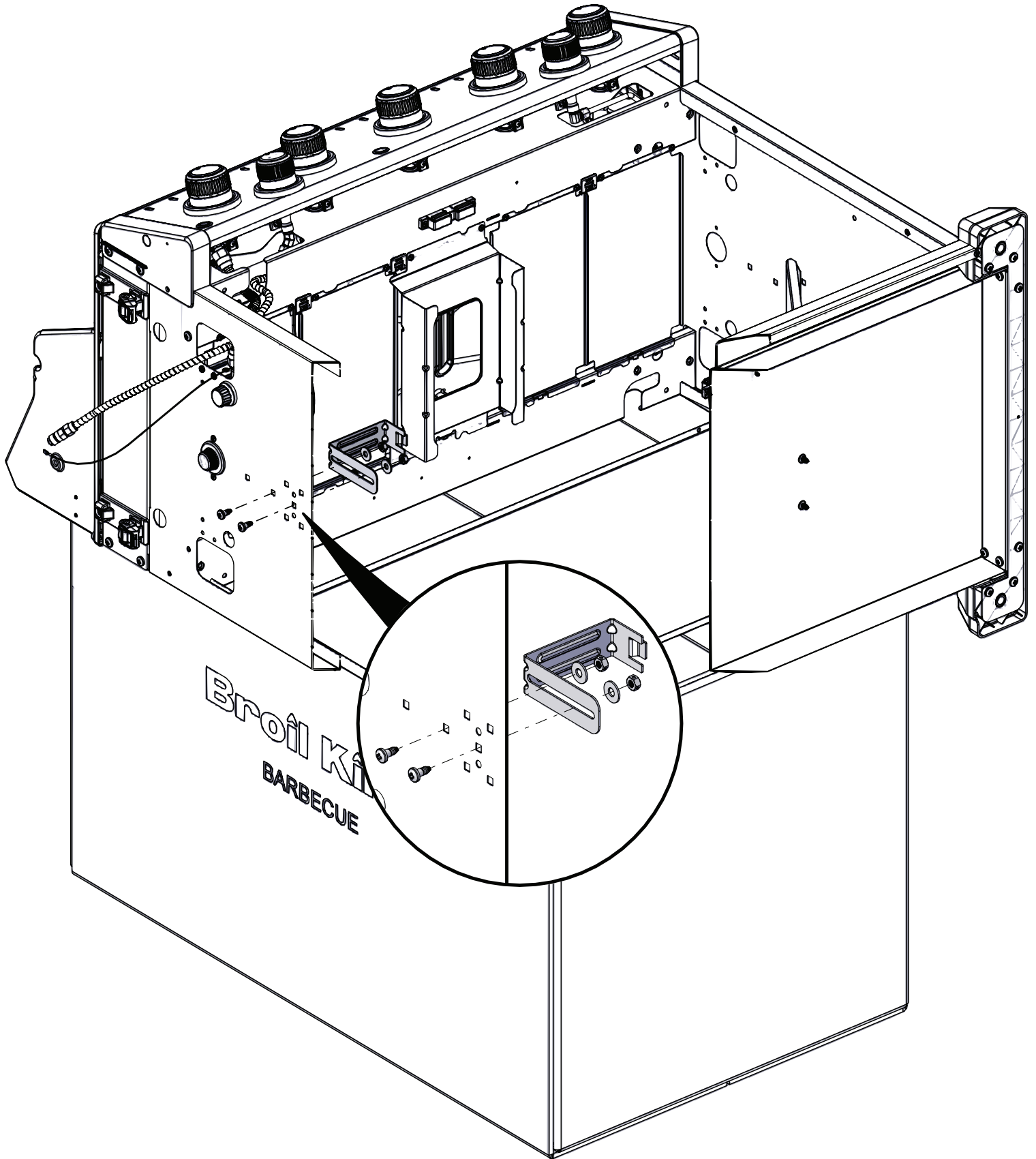
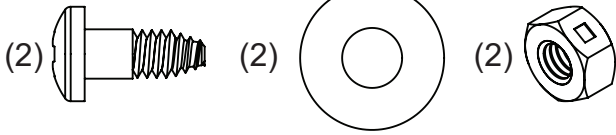


# 11

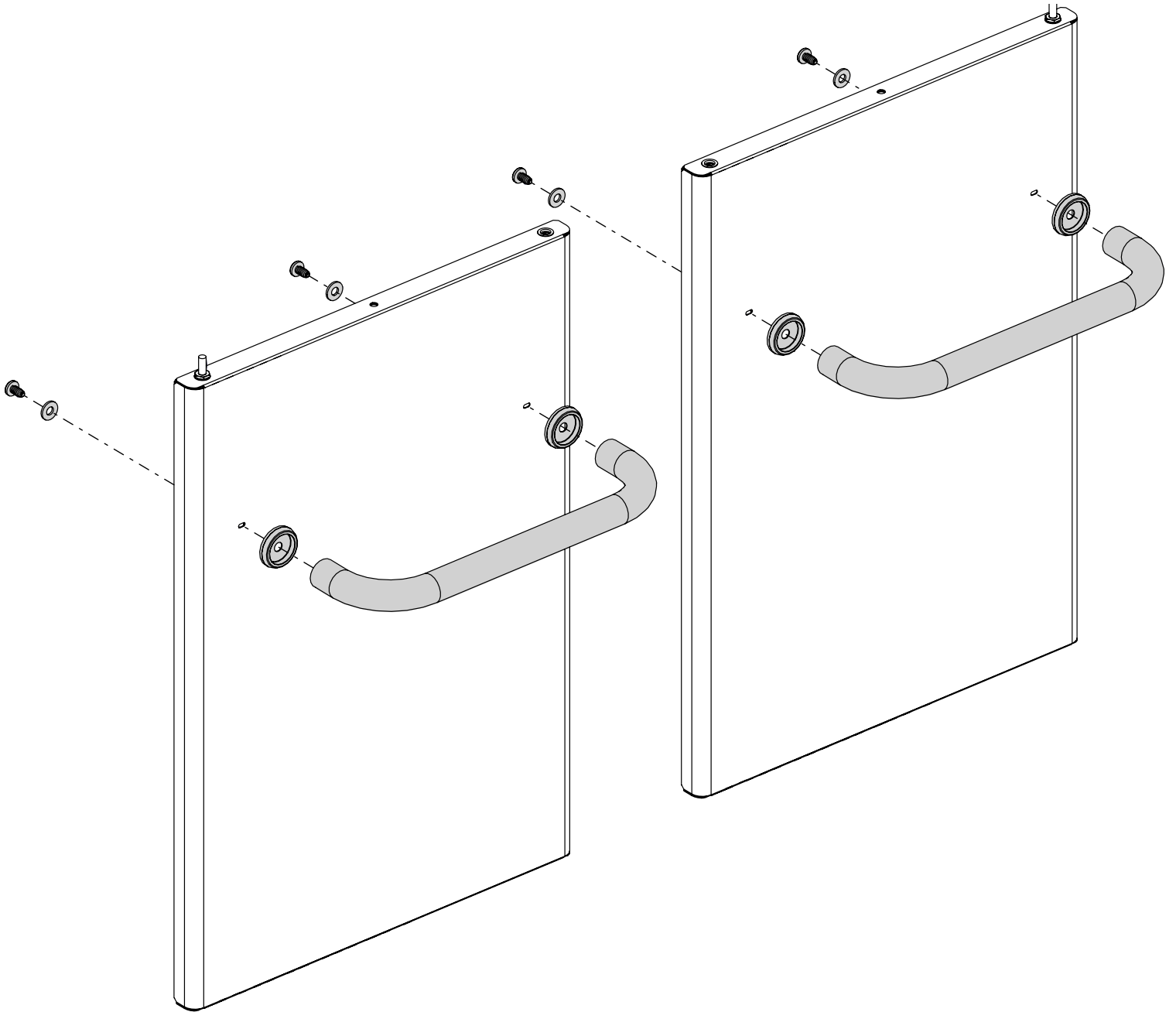
(4)



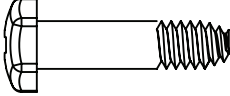

# 12

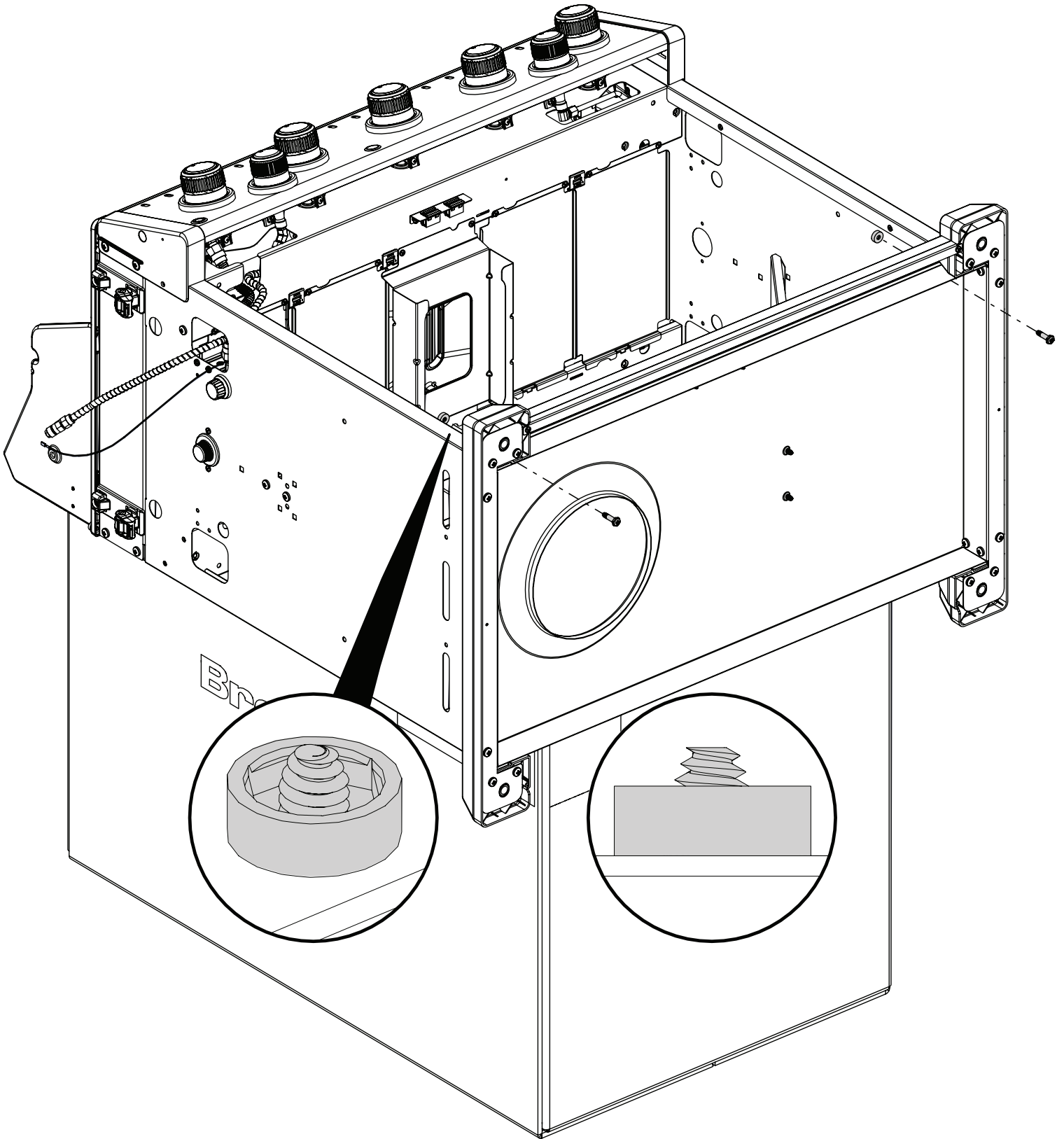


# 13

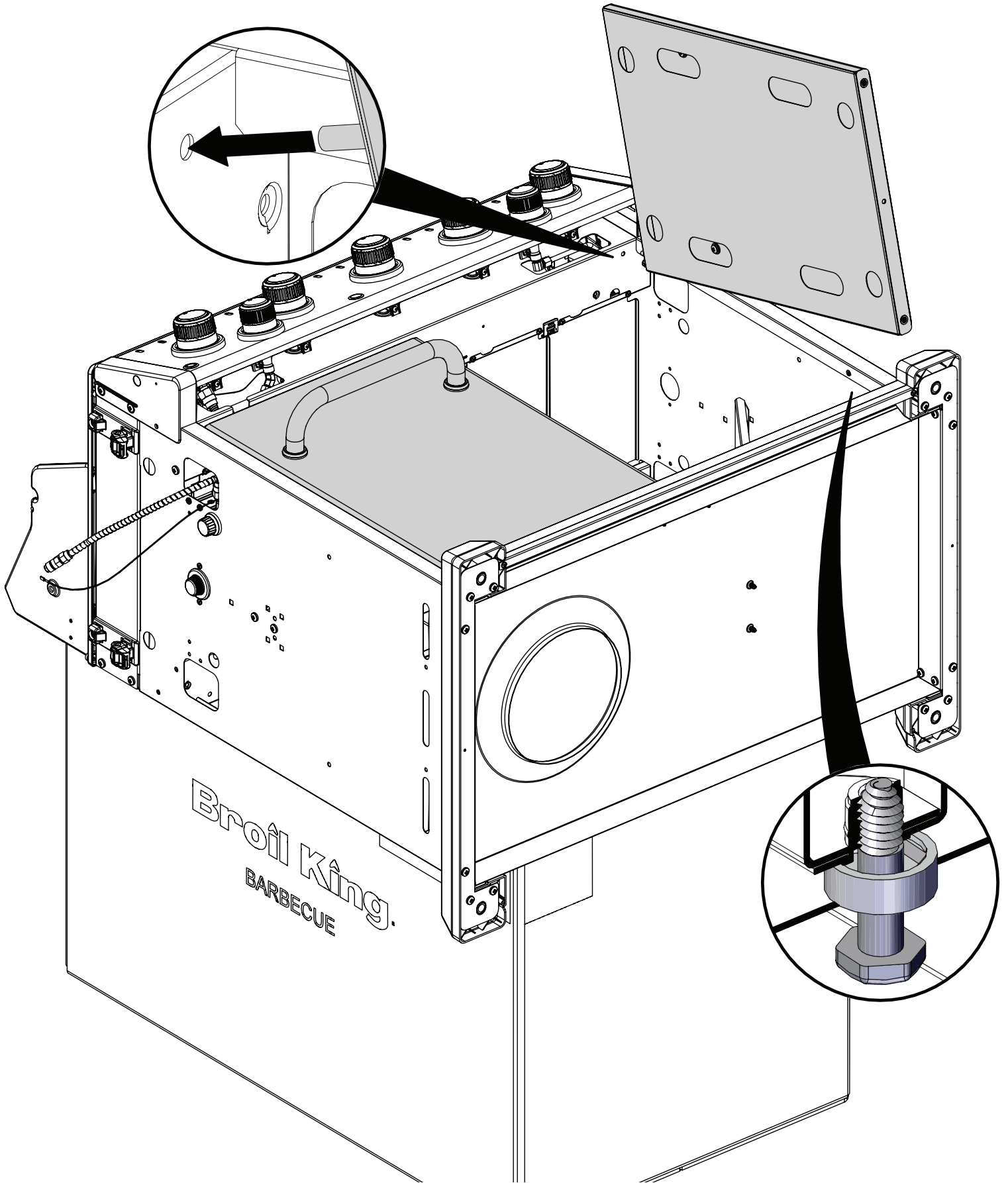


# 14

(2)  (2) 

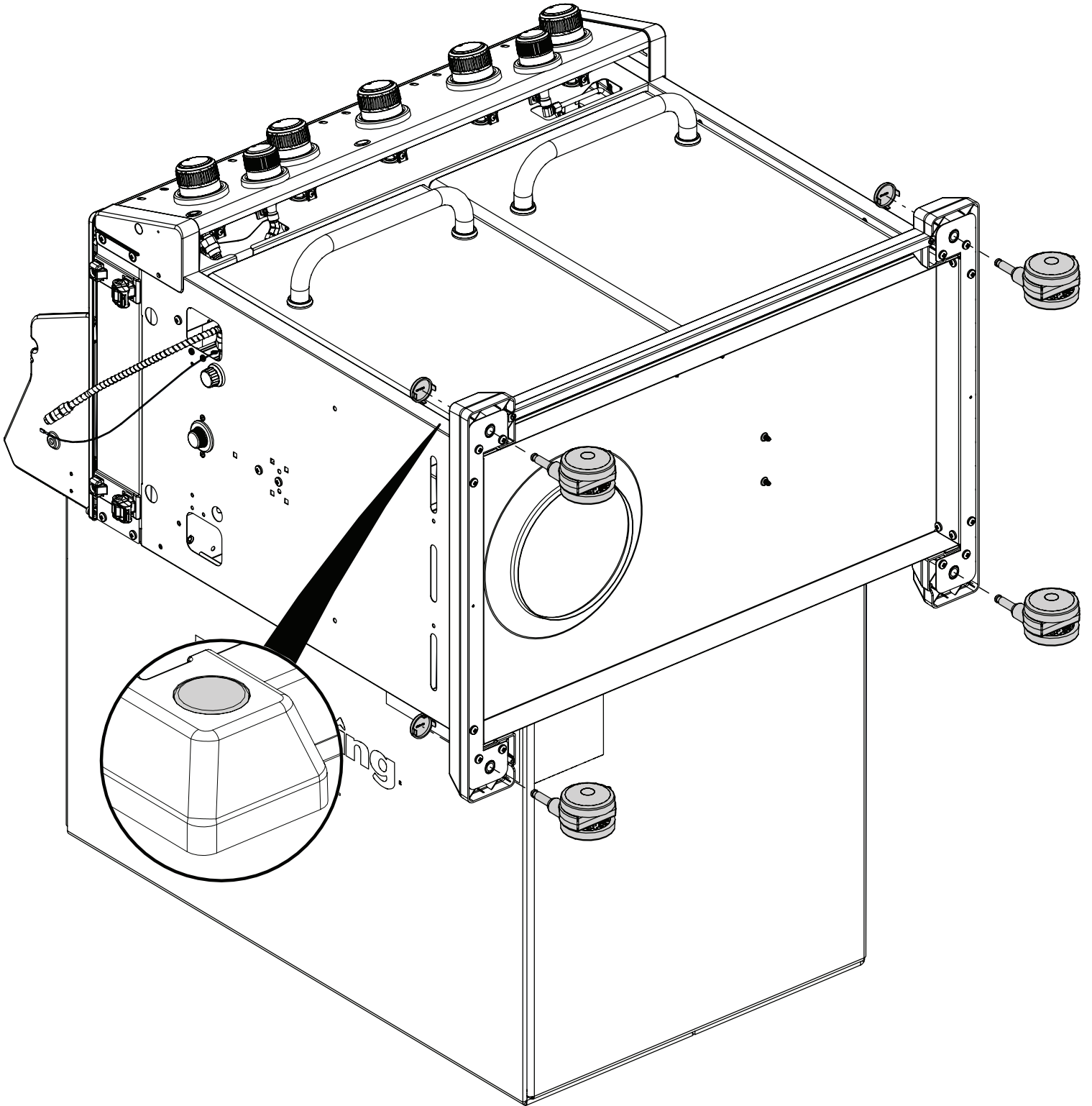
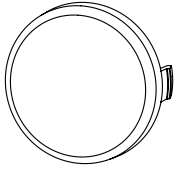






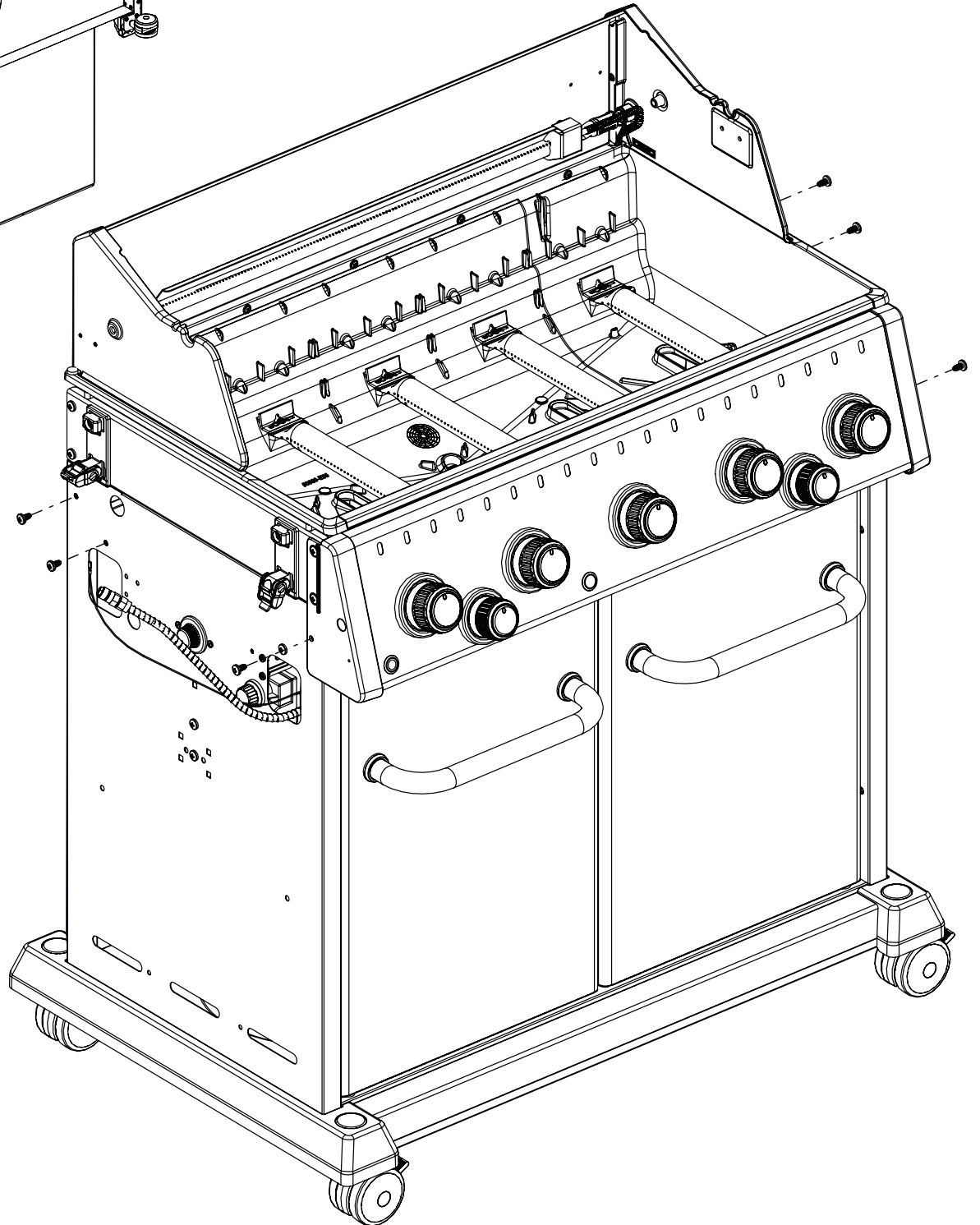
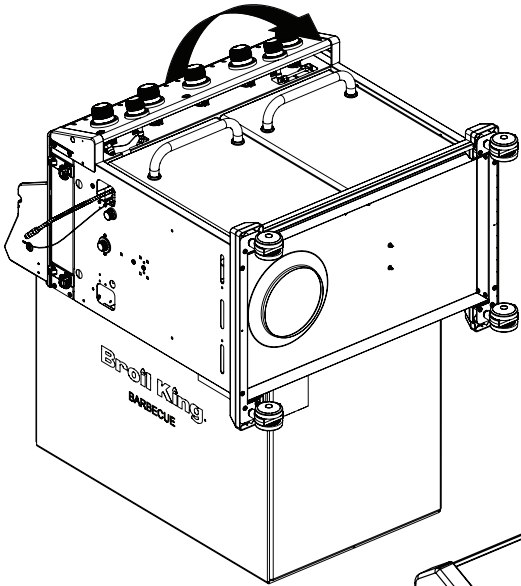
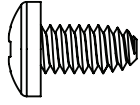
16

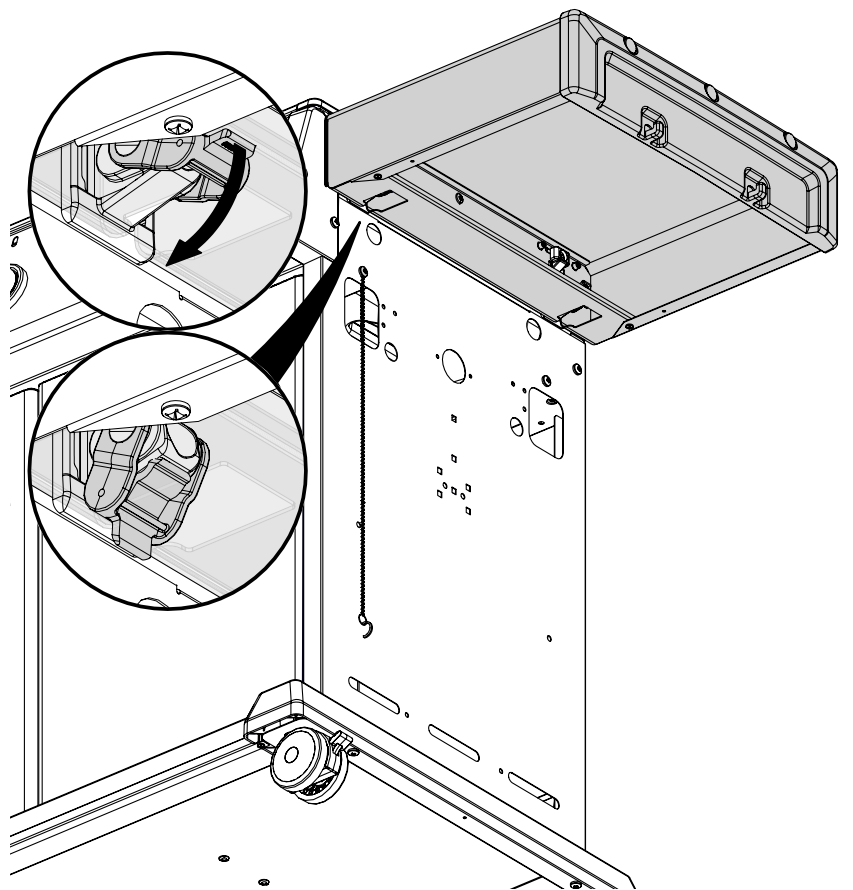
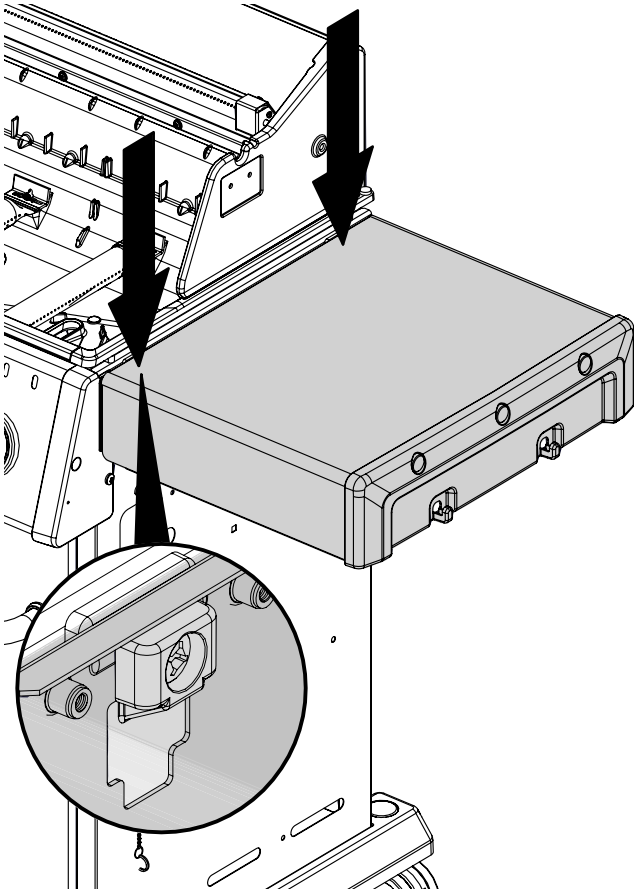
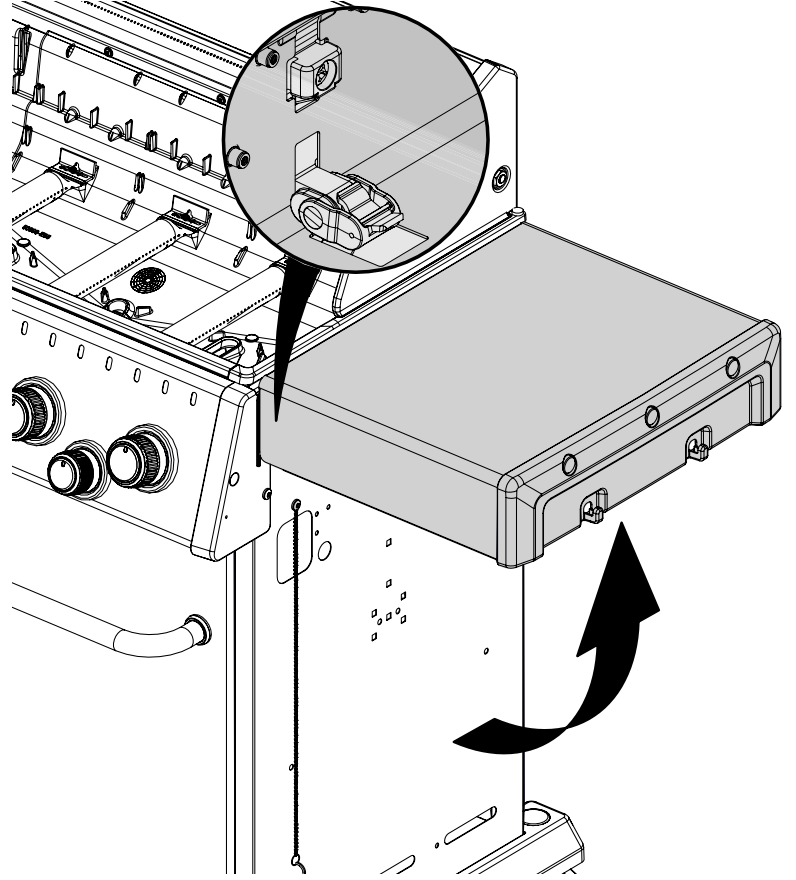
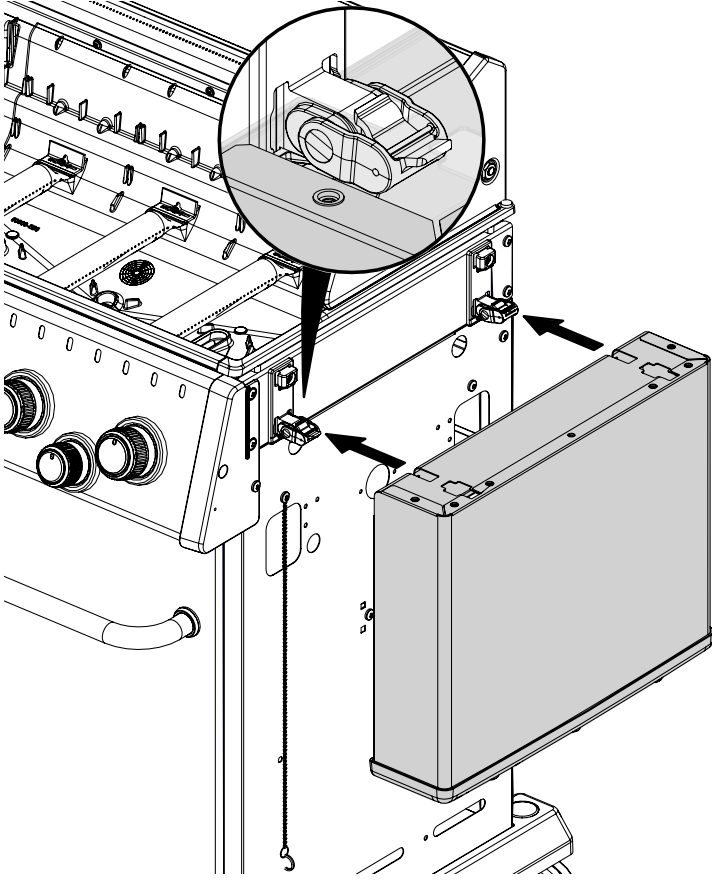
(4)



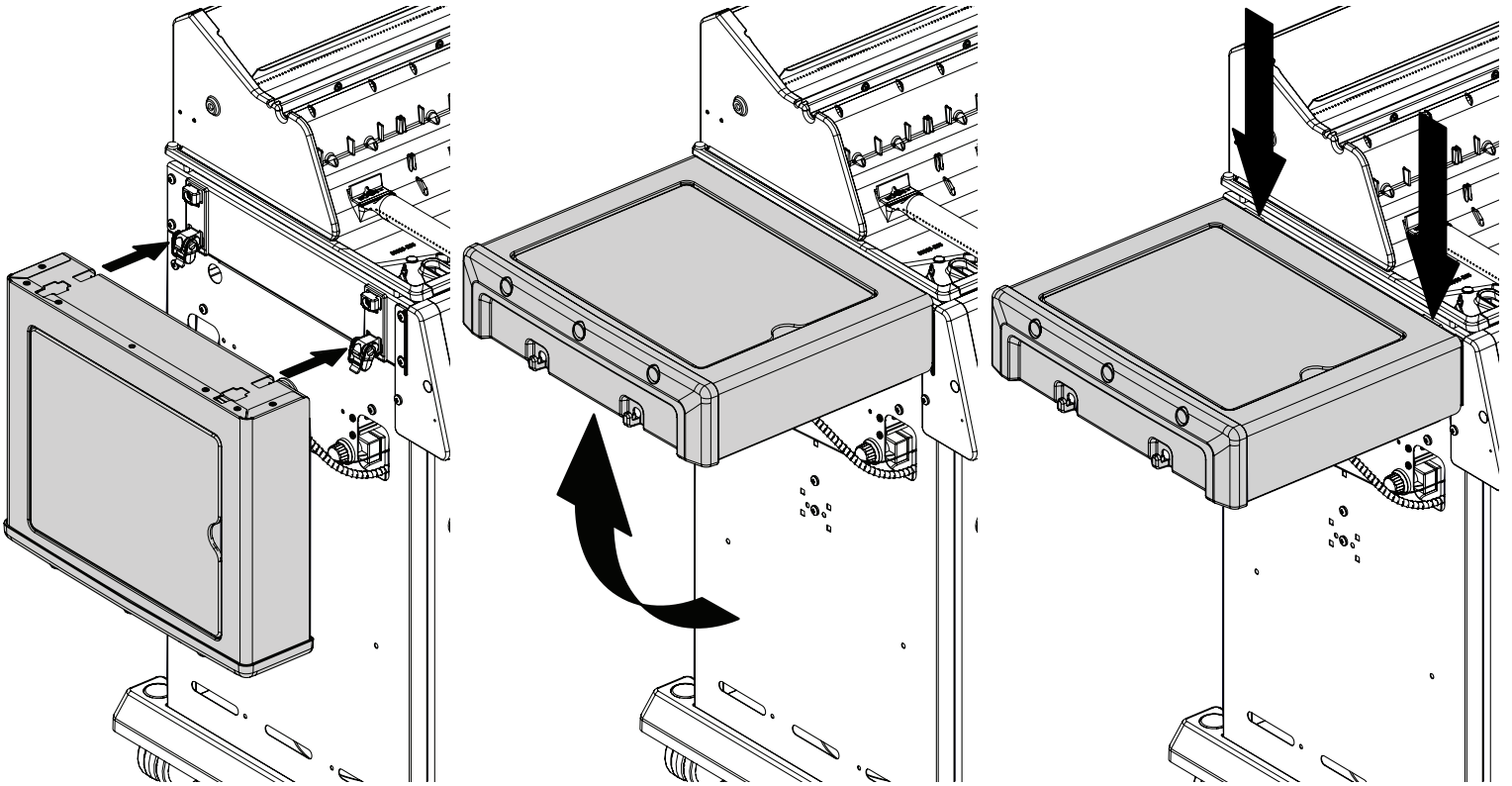
# 17

(6)

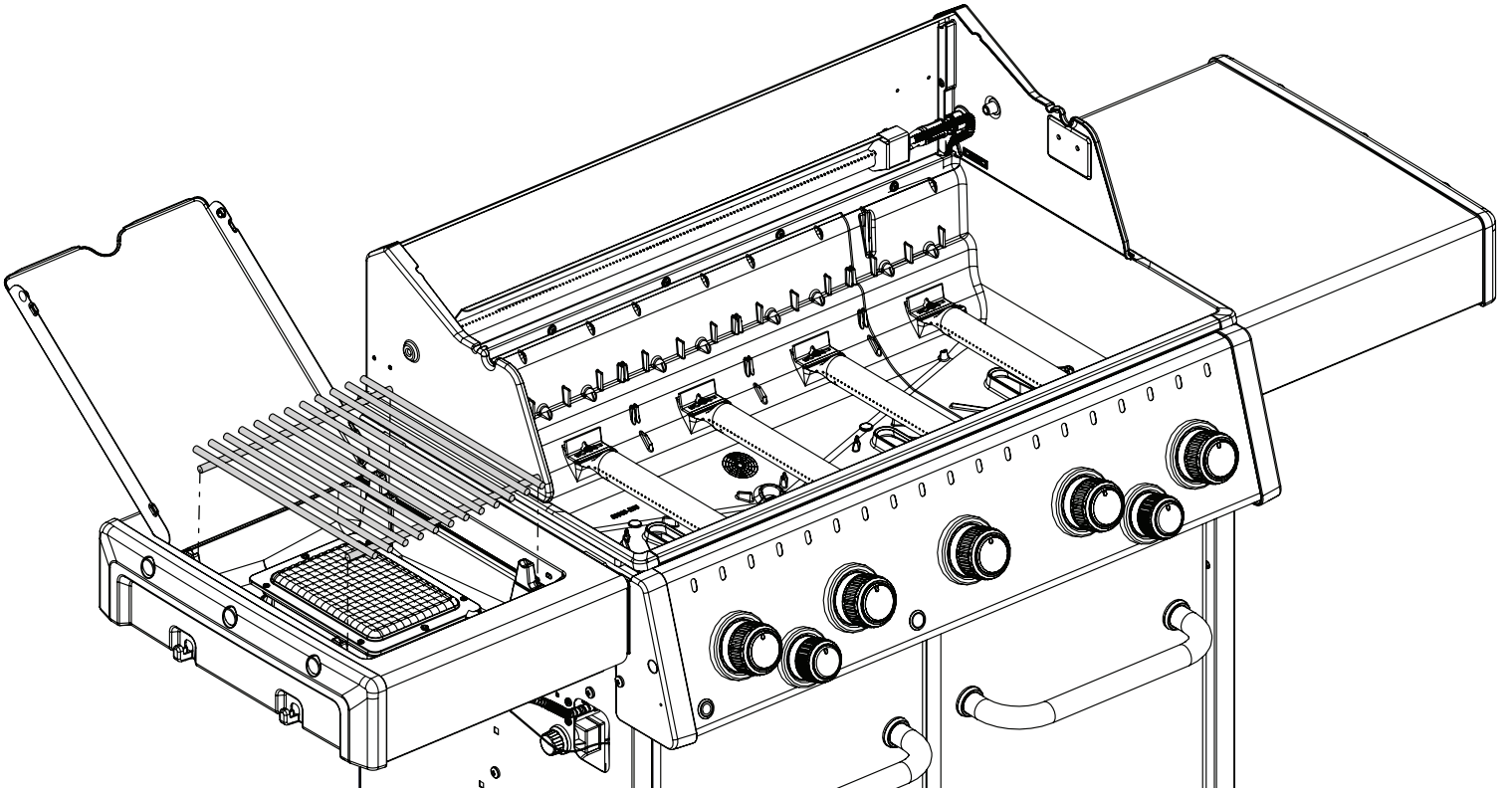


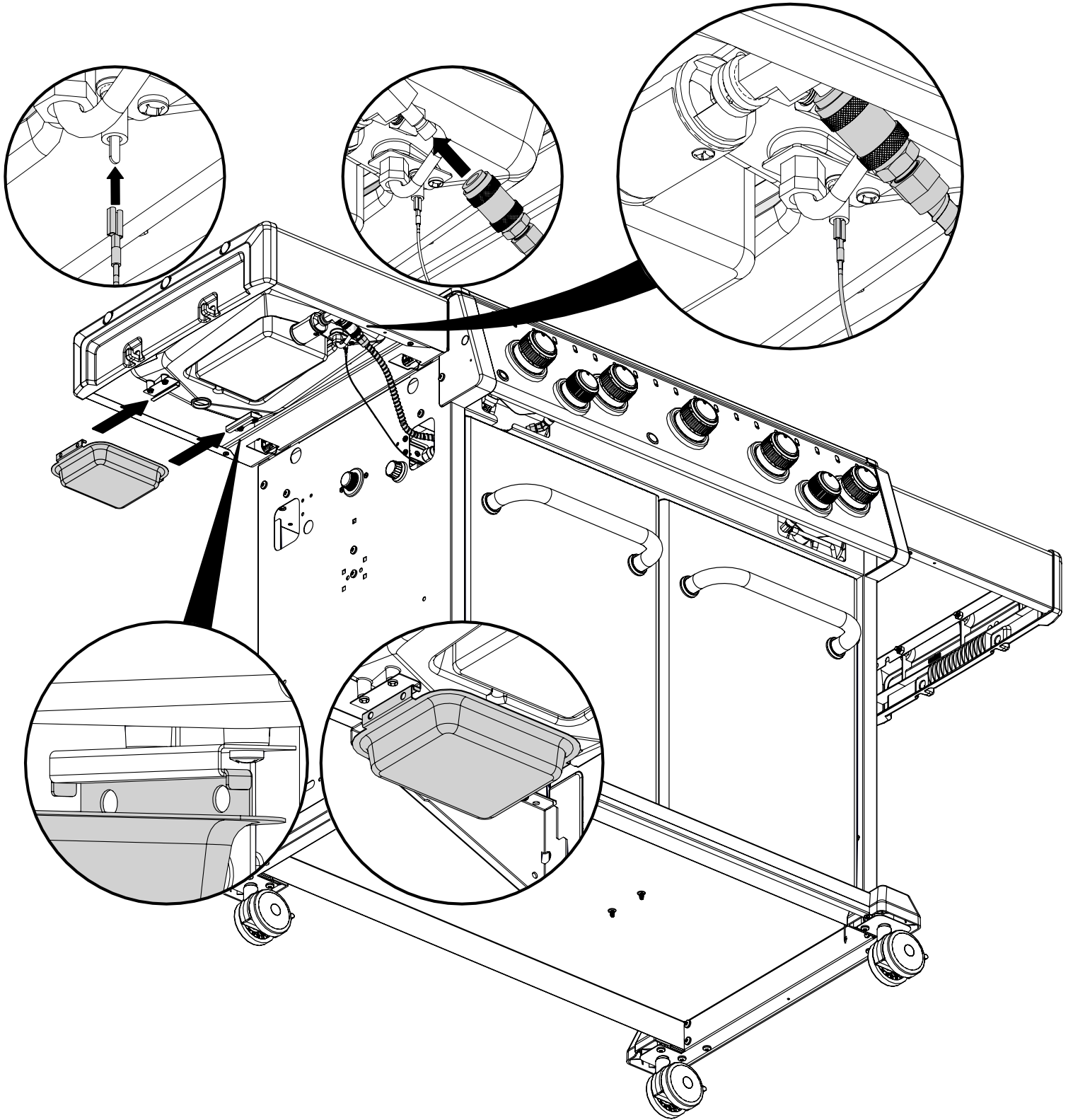


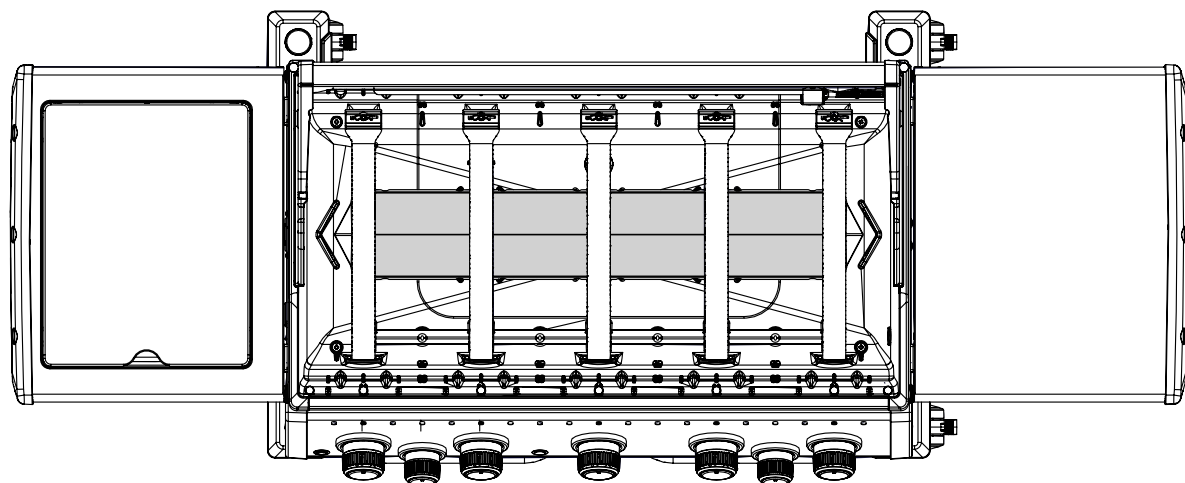
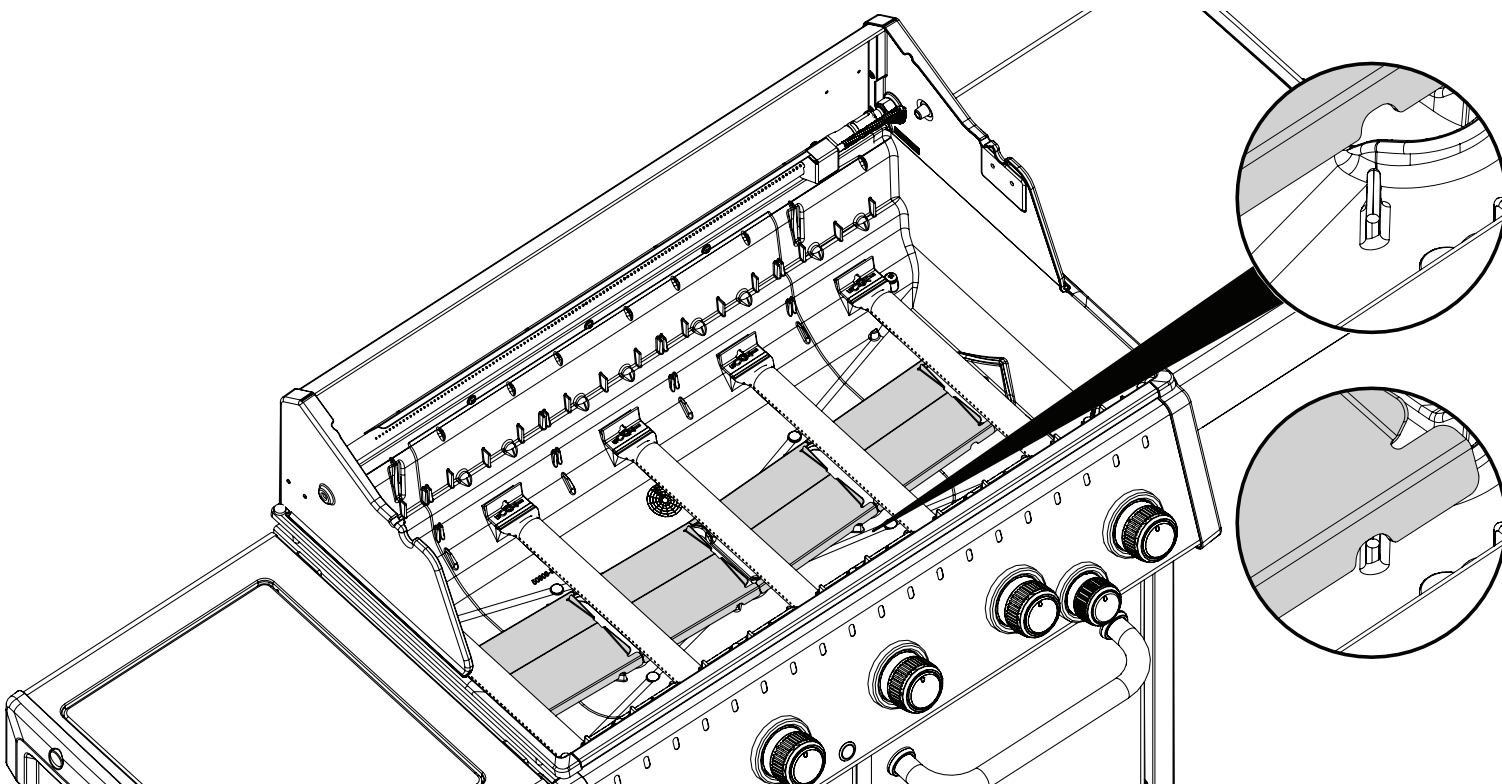
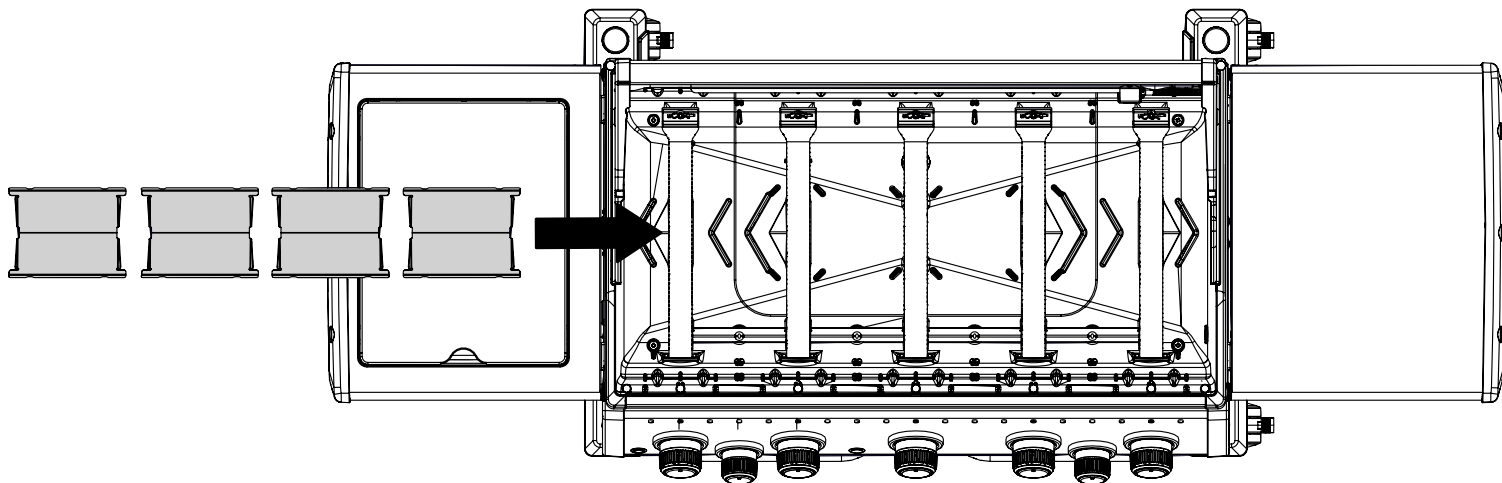
# 19



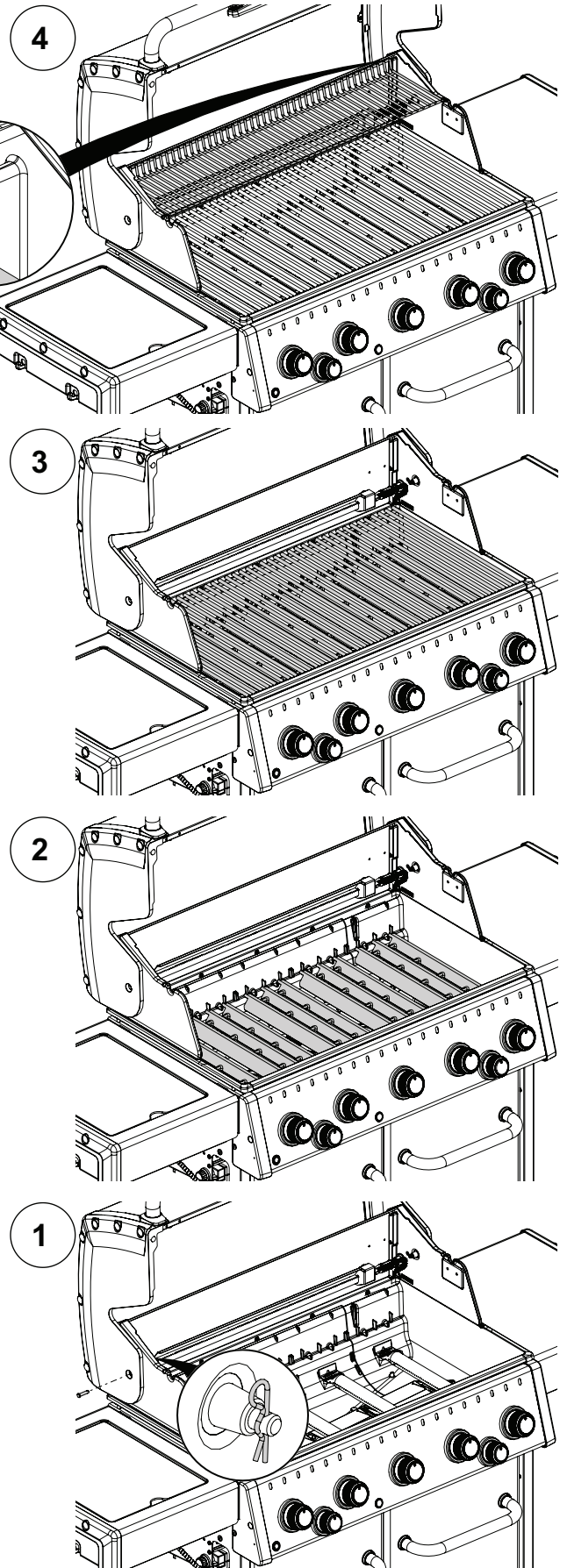
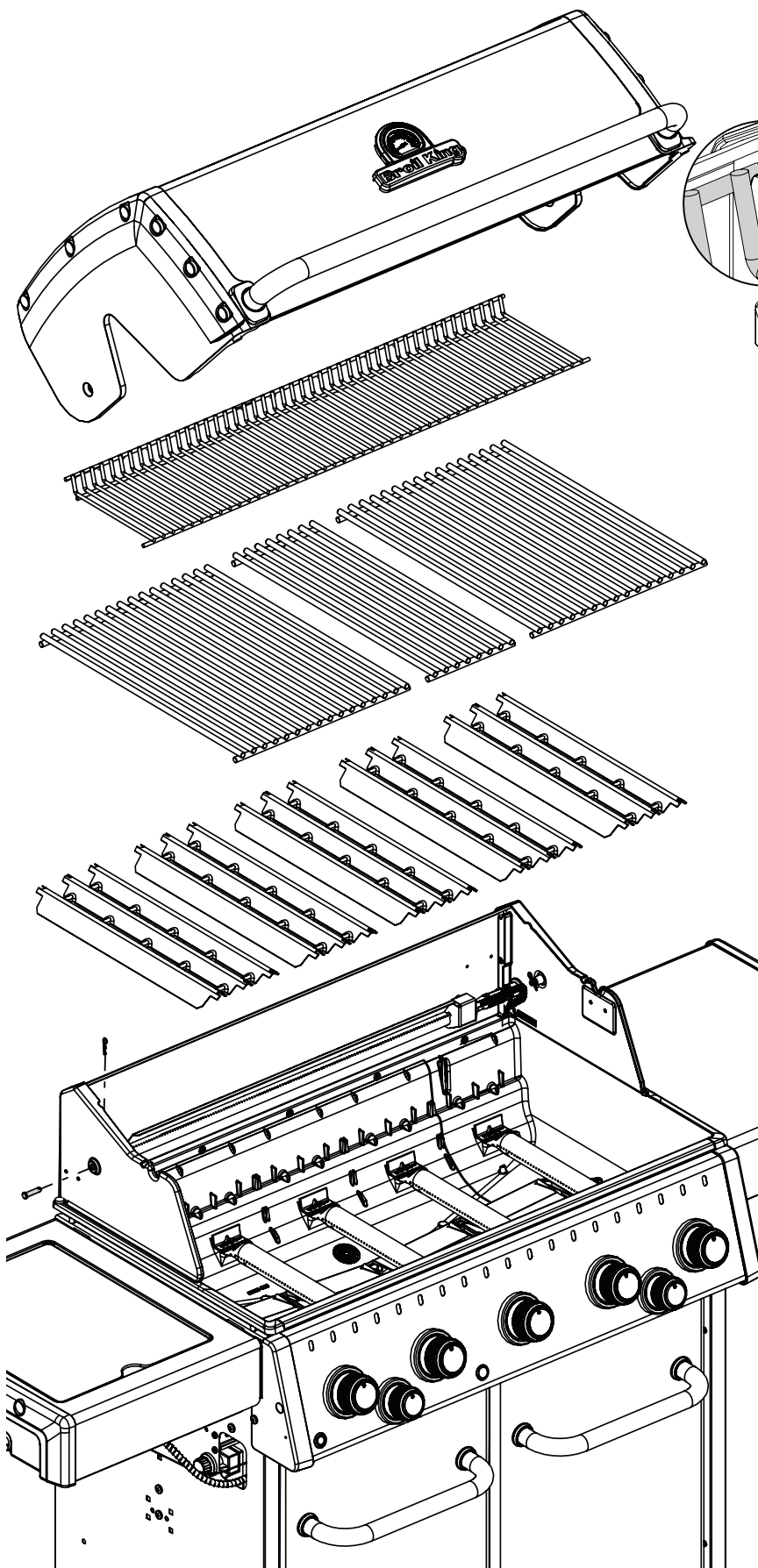
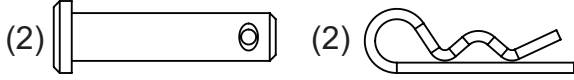
# 20



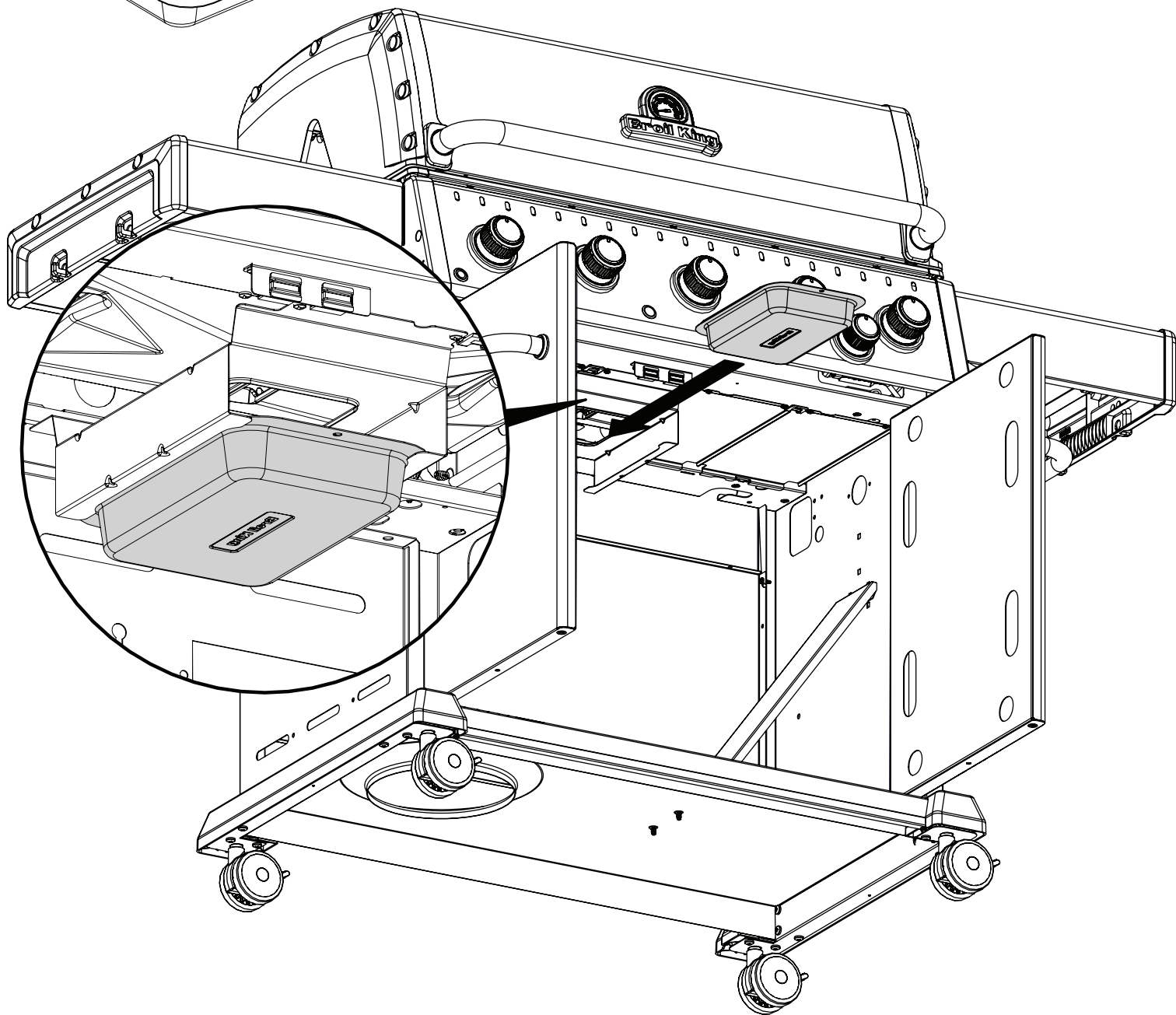
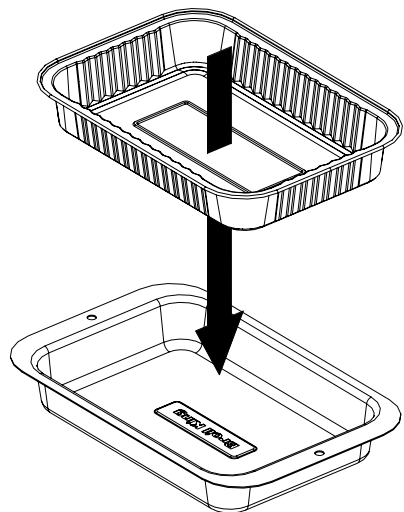




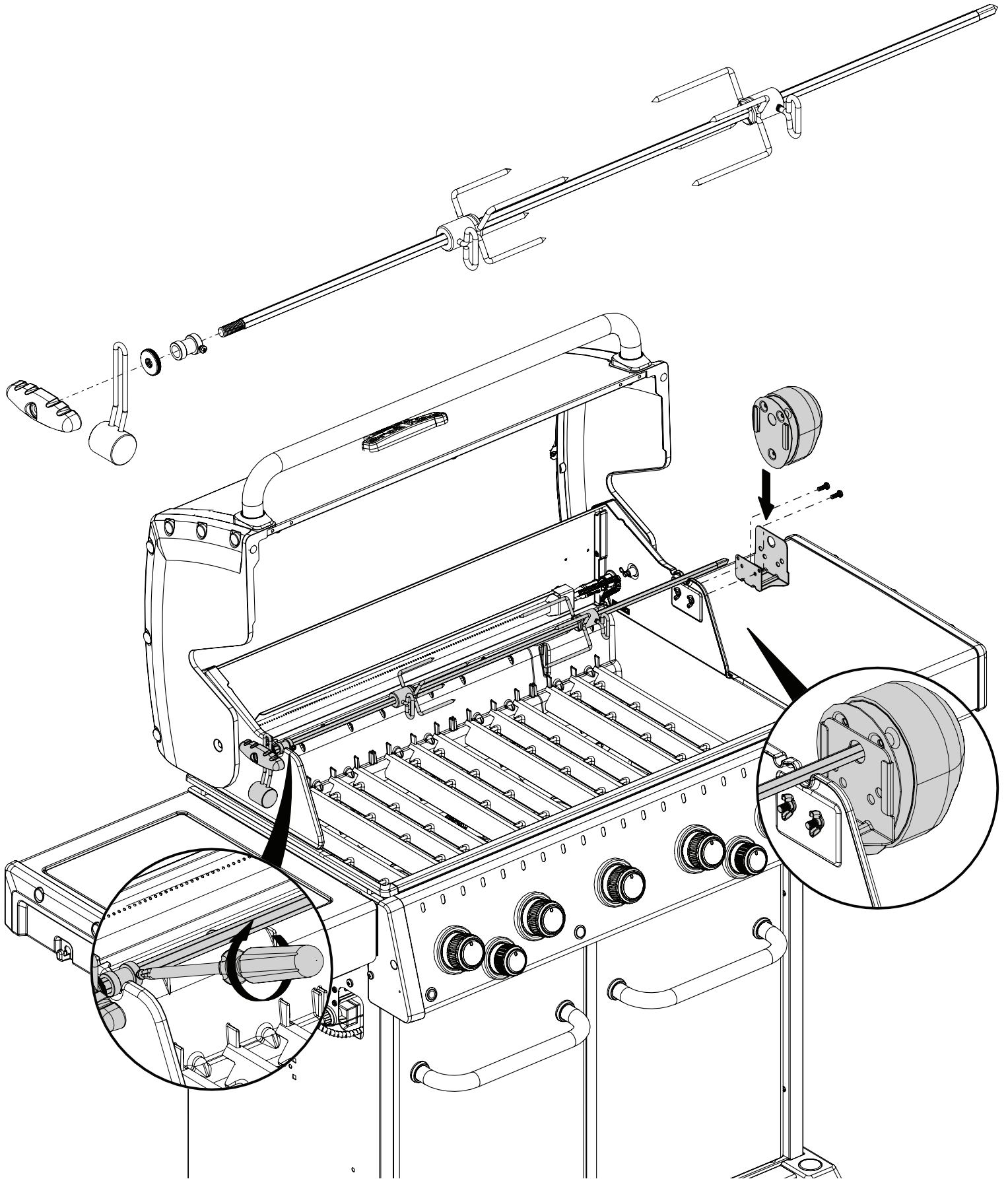
# 23

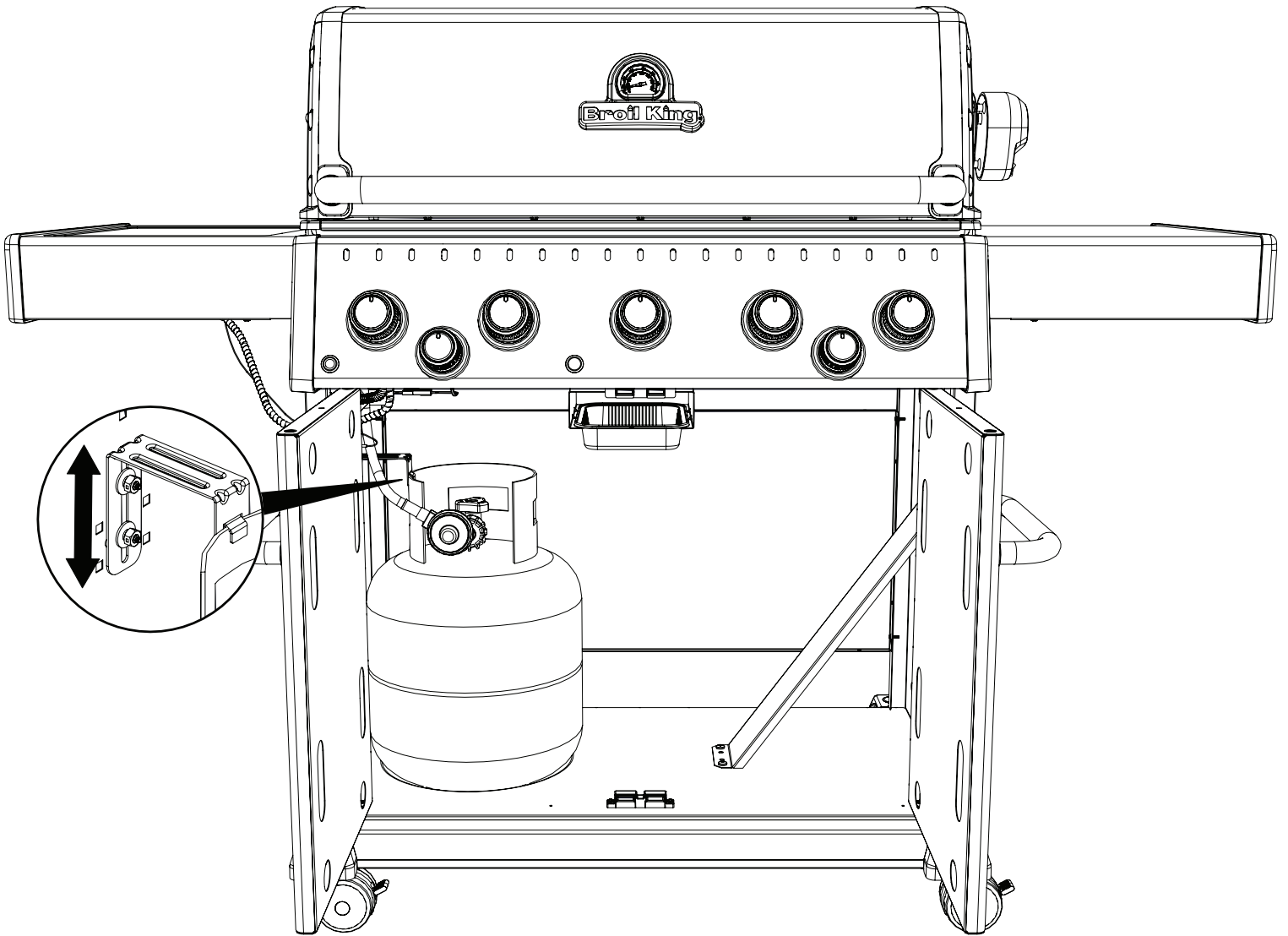






# 25





## PARTS LIST / LISTE DES PIÈCES

KEY #	ITEM #	DESCRIPTION	DESCRIPTION	8769-44
1	52006-107	FIREBOX ASSEMBLY	ASSEMBLAGE DE LA CHAMBRE À FEU	1
2	66006-304	LID ASSEMBLY	ASSEMBLAGE DU COUVERCLE	1
7	Y-11544S	SCREW - BURNER	VIS - BRÛLEUR	5
8	S21242	BURNER CLIP	ATTACHE DE CHEVILLE	5
18	52002-284	GRID - DOUBLE SS WIRE	GRILLE	2
18A	11141	GRID - SINGLE SS WIRE	GRILLE	1
20	52006-992	GRID - WARMING RACK	GRILLE - MAINTIEN AU CHAUD	1
21	59806-074IR	CONTROL ASSEMBLY	SOUPAPE	1
22	22026-903A	COLLECTOR BOX	RECIPIENT	1
24	10111-16A	CONNECTOR HOSE	TUYAU	1
25	18631	BURNER	BRÛLEUR	5
26	22001-769	CONTROL KNOB	BOUTON DE CONTROLE	5
26A	22001-669	CONTROL KNOB	BOUTON DE CONTROLE	2
27	22002-264	CONTROL BEZEL	MONTURE DE CONTROLE	5
27A	22001-164	CONTROL BEZEL	MONTURE DE CONTROLE	2
28	52006-894	CONTROL COVER	PANNEAU DE CONTROLE	1
29	Y-12678	BEZEL STOP	OBTURATEUR	1
30	Y-12674	KNOB ADAPTER	ADAPTATEUR DE BOUTON	1
31	52009-918	EDGE CAP - LH	PAC DE BORD - CÔTE GAUCHE	1
32	52009-938	EDGE CAP - RH	PAC DE BORD - CÔTE DROITE	1
33	10153-93	QUICK CONNECT FITTING	RACCORD DE CONNEXION RAPIDE	1
37	53139-908	SHELF BRACKET	SUPPORT DE TABLETTE LATÉRALE	4
38	Y-12620	SHELF LOCK CLIP	AGRAFE SERRURE	4
40	10114-16	HOSE & REGULATOR	TUYAU ET REGULATEUR PL	1
41	10342-E13	ELECTRODE	ELECTRODE	1
42	10342-E22	ELECTRODE	ELECTRODE	1
43	10342-E38	ELECTRODE	ELECTRODE	1
44	52006-007A	ELECTRONIC IGNITOR	ALLUMAGE ÉLECTRONIQUE	1
44A	25070-925	WIRE - IGNITOR	FIL ÉLECTRIQUE - ALLUMAGE	1
44B	25070-93	BUTTON - IGNITOR	BOUTON - ALLUMAGE	1
48	52004-007	GREASE PAN	CUVETTE A GRAISSE	1
49	51009-007	GREASE TRAY	PLATEAU A GRAISSE	1
50	52060-101	GREASE TRAY SUPPORT	SUPPORT DE PLATEAU A GRAISSE	1
51	18341	FLAV-R-WAVE ®	FLAV-R-WAVE ®	5
52	52149-004	GREASE SHIELD	PROTECTION CONTRE LA GRAISSE	4
56	24006-12A	HANDLE	POIGNÉE	1
58	54009-936	BEZEL	MONTURE	2
59	10081-BK630	NAMEPLATE	PLAQUE D'IDENTIFICATION	1
60	18013	HEAT INDICATOR	INDICATEUR DE CHALEUR	1
62	53409-138	SHELF END CAP	PAC DE BORD	2
65	20005-000	MATCH LIGHT - STICK	ALLUMETTES	1
68	51276-214A	DOOR ASSEMBLY - RH	PORTE	1
69	51276-234A	DOOR ASSEMBLY - LH	PORTE	1
70	21106-13	DOOR HANDLE	POIGNÉE	2
71	21070-13	BEZEL	MONTURE	2
78	56039-214A	MAGNET BRACKET	SUPPORT - CROCHET DE PORTE	1
80	51189-101A	SIDE PANEL	PANNEAU LATÉRALE	2
82	51606-104	BASE TRIM	GARNITURE DE BASE INFÉRIEURE	1
83	51239-901	CABINET BRACKET	SUPPORT DE CABINET	1
87	Y-11793	NUT 1/4-20	ÉCROU 1/4-20	6
88	51386-201	PANEL - REAR	PANNEAU - ARRIÈRE	1
90	51626-141	BASE	TABLETTE INFÉRIEURE	1
99	32001-151	CASTOR BRACKET CAP	CASQUETTE	4
100	51639-108	CASTOR BRACKET ASSEMBLY	SUPPORT DE ROULETTE	2
102	10892-286	CASTOR	ROULETTES	4
103	20005-0006N	TANK BRACKET	SUPPORT DU RESERVOIR	1
113	10342-T14	SIDE BURNER ELECTRODE	ELECTRODE	1

## PARTS LIST / LISTE DES PIÈCES

<u>KEY #</u>	<u>ITEM #</u>	<u>DESCRIPTION</u>	<u>DESCRIPTION</u>	<u>8769-44</u>
114	53150-614	SHELF ASSEMBLY - RIGHT	PLANCHETTE LATÉRALE	1
115	53150-654	SHELF ASSEMBLY - LEFT	PLANCHETTE LATÉRALE	1
123	Y-12117	BUSHING	DOUILLE	2
125	23000-253	SIDE BURNER COVER	COUVERCLE LATÉRAL	1
126	18674	INFRARED SIDE BURNER	BRÛLEUR LATÉRAL INFRAROUGE	1
127	18670	SCREEN	ÉCRAN	1
128	23001-79	GRID	GRILLE	1
129	Y-11990	HEX NUT	ÉCROU	1
130	27906-354	BURNER ROTISSERIE	BRÛLEUR DE TOURNEBROCHE	1
133	S15278	ROTISSERIE HADWARE	MATÉRIEL DE RÔTISSERIE	1
137	S15259	SPIT ROD	BROCHETTE	1
138	S15287	ROTISSERIE FORKS	FOURCHETTES DE RÔTISSERIE	1
139	20006-000	ROTISSERIE BRACKET	SUPPORT DE RÔTISSERIE	1
141	Y-11559	BOLT 1/4-20 X 1	BOULON 1/4-20 X 1	2
142	S21125	SCREW #8 X 3/8	VIS #8 X 3/8	2
145	S21235	HINGE PIN	GOUPILLE DE CHARNIÈRE	2
146	S21233	HITCH PIN CLIP	ATTACHE DE CHEVILLE	2
147	Y-11231	LID BUMPER	BUTOIR DU COUVERCLE	4
148	10240-20	DOOR PIN	GOUPILLE DE LA PORTE	2
149	Y-11551	SHOULDER SCREW 1/4-20 X 1	GOUPILLE DE LA PORTE	2
150	Y-12124	DOOR PIN CAP	CAP PORTE PIN	2
151	Y-12857	WASHER	RONDELLE	4
152	Y-12229	MAGNET	AIMANT	1
153	Y-12223	MAGNET - PUSH IN	AIMANT	2
155	S21124	SCREW #8 X 1/2	VIS #8 X 1/2	8
157	Y-12835	SCREW #6-32 X 1/4	VIS #6-32 X 1/5	2
158	Y-12641	SCREW SHOULDER #8 X 1/2	VIS SHOULDER #8 X 1/3	2
159	S21127S	SCREW #8-32 X 7/16	VIS #8-32 X 7/16	14
160	Y-29304	BOLT #10-24 X 3/8	BOULON #10-24 X 3/8	10
161	Y-12310	SCREW 1/4-20 X 3/4	VIS 1/4-20 X 3/4	12
162	S21084	SCREW #14 X 5/8	VIS #14 X 5/8	8
167	Y-11981	CARRIAGE BOLT - 1/4-20 X 1	BOULON 1/4-20 X 1	6
169	S21061	WING NUT	ÉCROU PAPILLON	2
171	S15236	ROTISSERIE MOTOR	MOTEUR	1
172	S15509	ELECTRODE	ELECTRODE	1
173	S21362	SPRING	RESSORT	1
174	S21255	WASHER	RONDELLE	2
175	Y-11546	SCREW - 1/4:20 X 5/8	BOULON - 1/4:20 X 5/8	2
176	Y-11795	NUT 1/4-20	ÉCROU 1/4-20	2
180	S35095	SCREW #10-24 X 5/8	VIS #10-24 X 5/8	2
181	25030-73	WIRE - BATTERY PACK	LE FIL - TRANSFORMATEUR	1
181A	25070-95	LIGHT SWITCH	COMMUTATEUR LEGER	1
184	20026-809	BATTERY PACK	BATTERIE	1
186	Y-12865	SCREW 1/4-20 X 3/4	VIS 1/4-20 X 3/4	14
190	25020-83	WIRE - LED LIGHT	DIODES ÉLECTROLUMINESCENTES	1
191	25020-84	WIRE - LED LIGHT	DIODES ÉLECTROLUMINESCENTES	1

