

Broil King®

ASSEMBLY MANUAL & PARTS LIST - MANUEL DE MONTAGE & LISTE DE PIÈCES

Broil King
CROWN 420 PRO
8652-17



Broil King
CROWN 420
8652-57



Broil King
CROWN S 420
8653-57



Broil King
CROWN 440
8652-67



Broil King
CROWN S 440
8653-67



Broil King
CROWN 490
8652-87



Broil King
CROWN S 490
8653-87



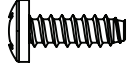
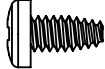
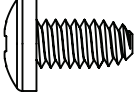
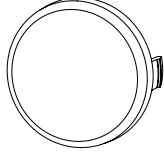
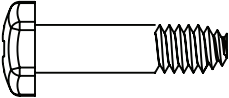
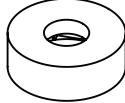
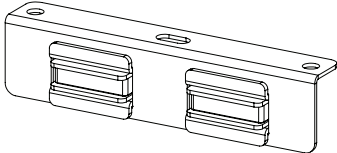
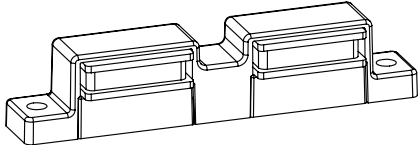
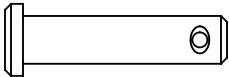

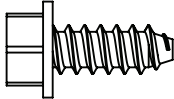
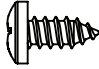
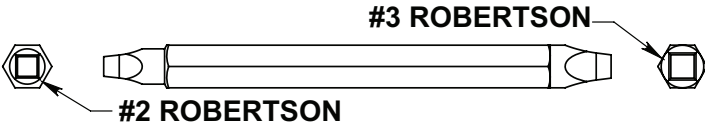

RETAIN FOR FUTURE REFERENCE - VEUILLEZ CONSERVER POUR REFERENCE ULTERIEURE

Onward
MANUFACTURING COMPANY
SINCE 1906
585 KUMPF DRIVE LIMITED
WATERLOO, ONTARIO, CANADA
N2V 1K3

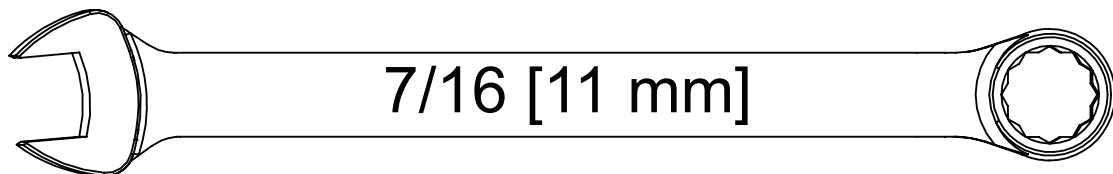
info@omcbbq.com
1-800-265-2150

50084-R70NG REV F 03/24

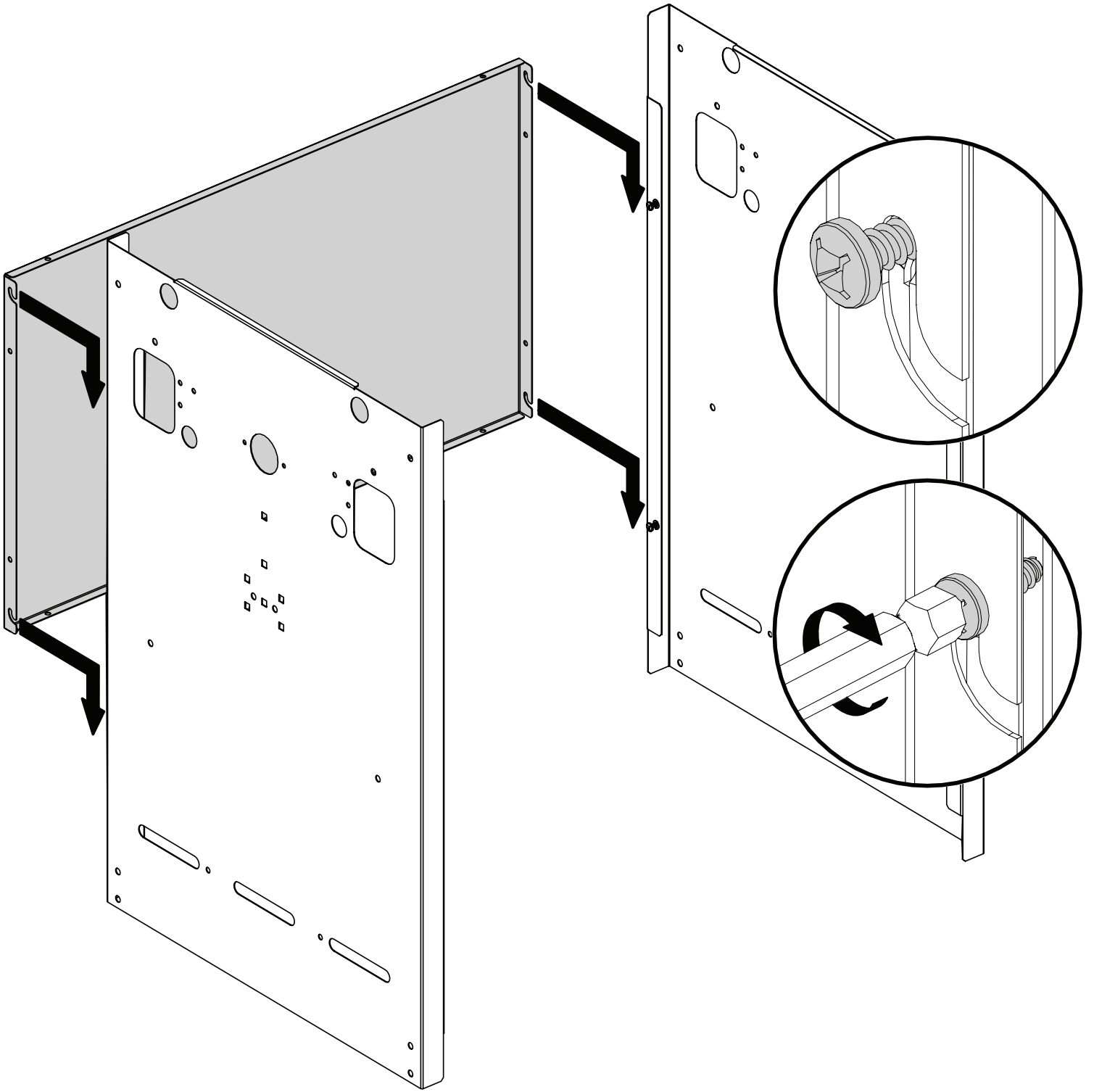
HARDWARE INCLUDED / MATERIAL INCLUS

S21124		(4)	Y-29304		(2)
Y-12865		(8)	32001-151		(4)
Y-11551		(2)	Y-12124		(2)
56039-214A		(1)	Y-12229		(1)
S21235		(2)	S21233		(2)
S21084		(8)	S21125		(2)
					
20005-000					(1)

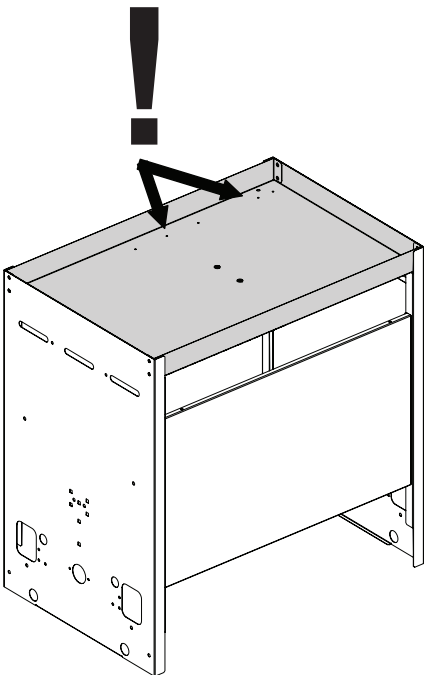
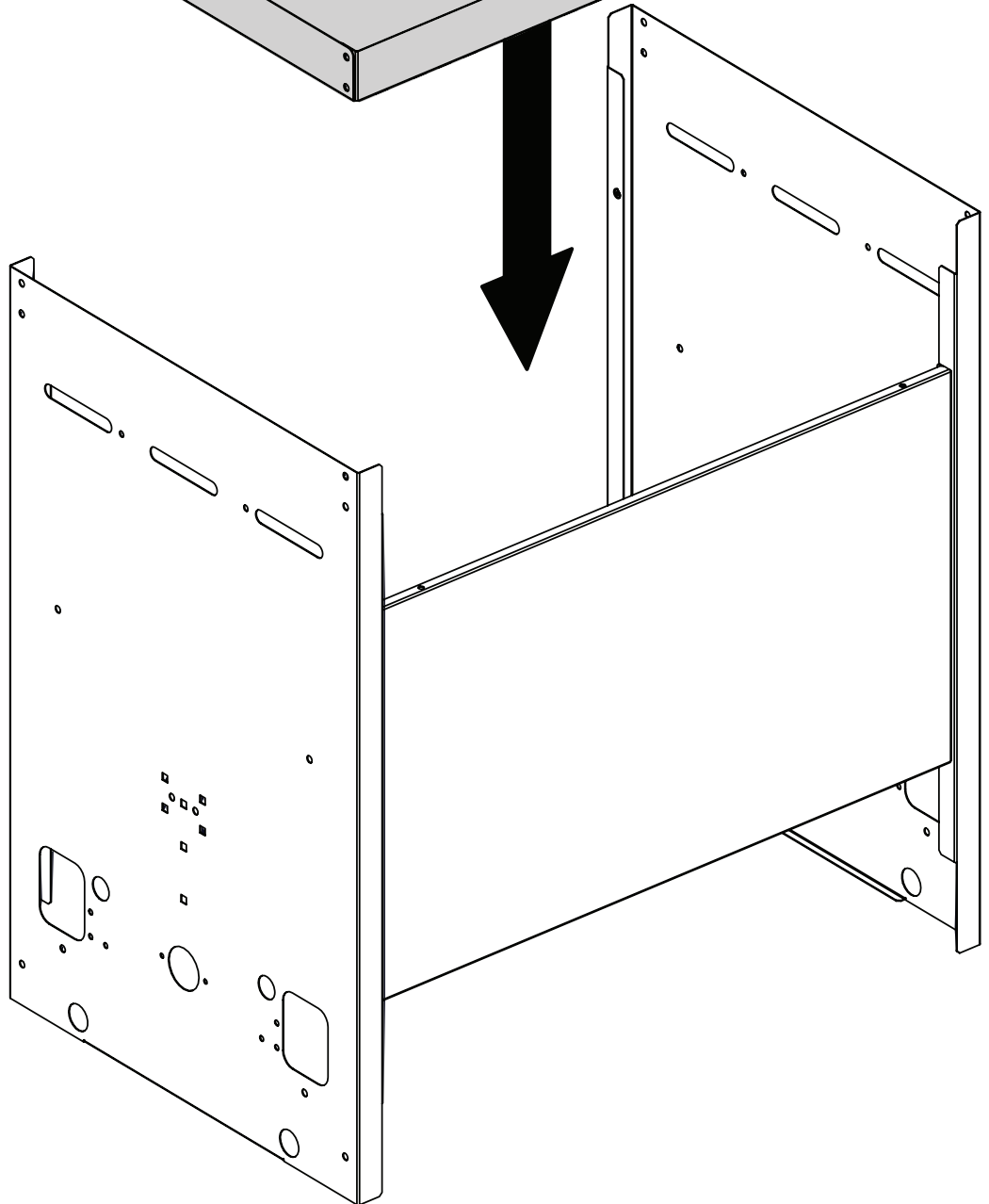
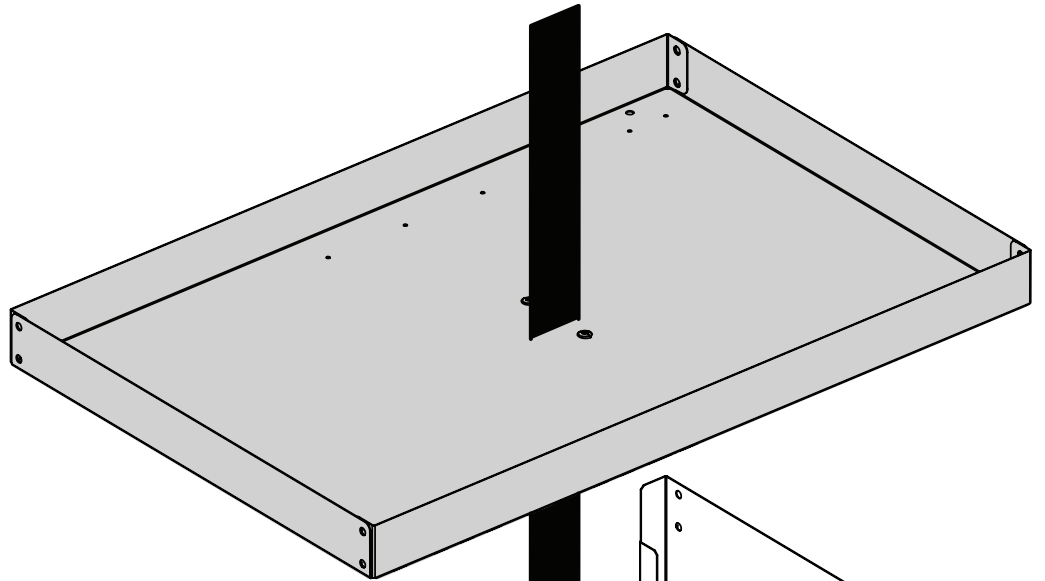
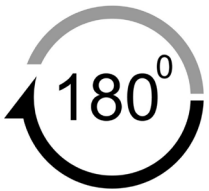
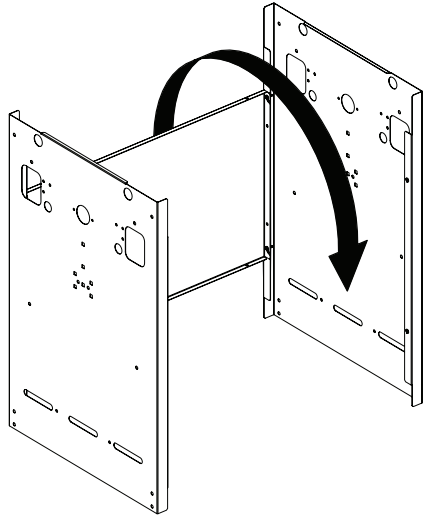
TOOLS REQUIRED / OUTILS NECESSAIRES



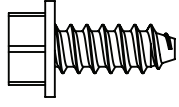
1

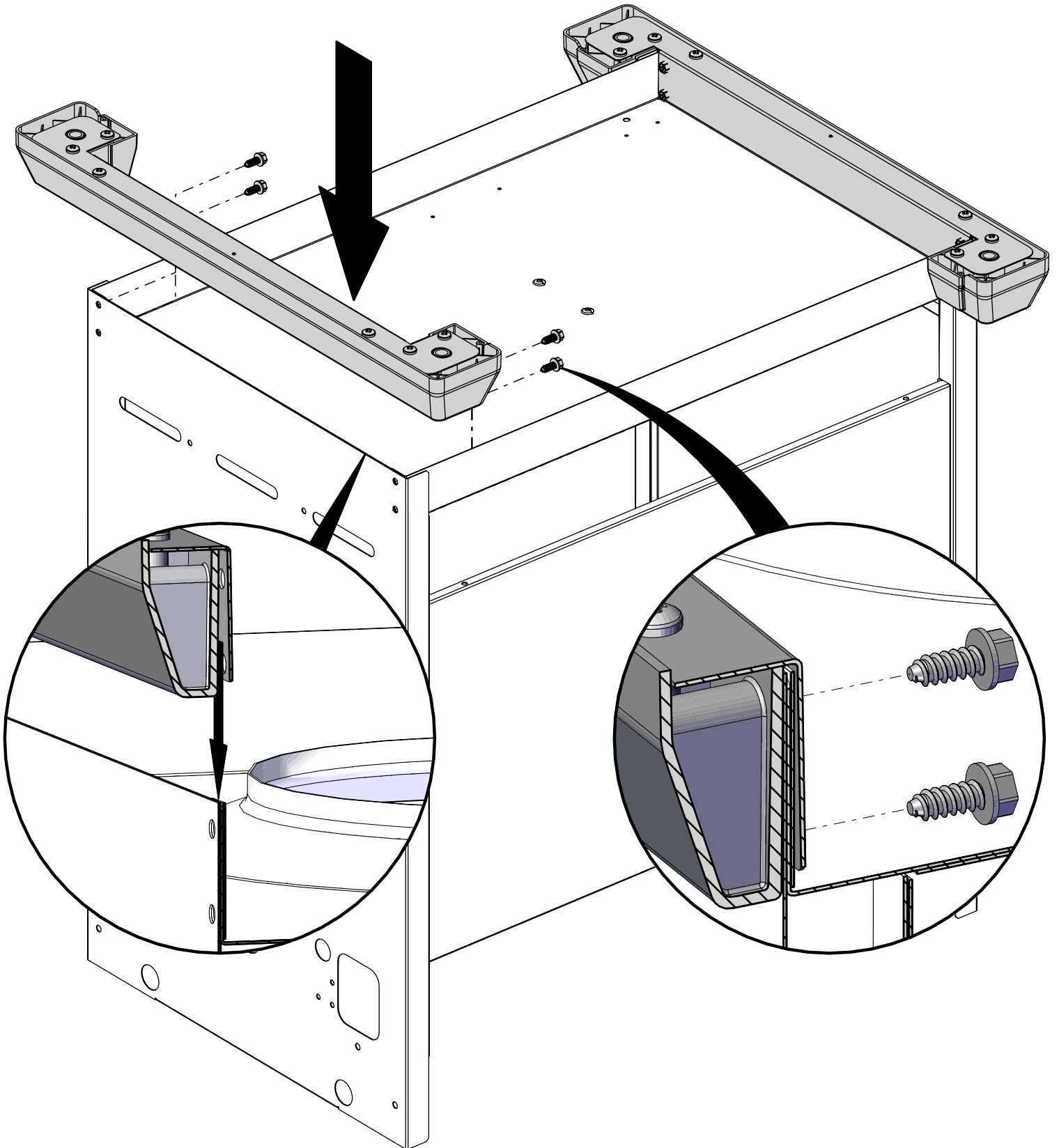


2



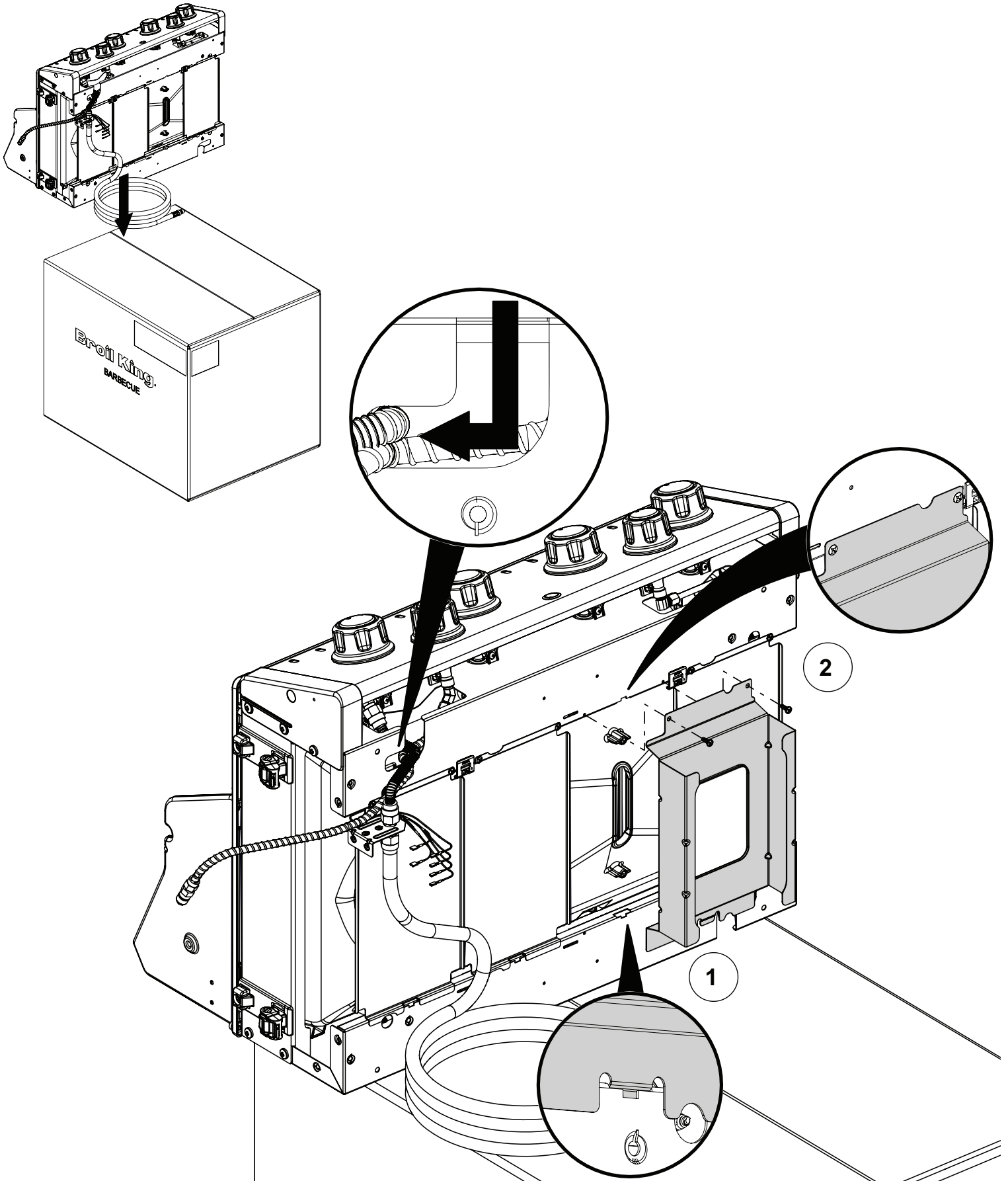
3

(8) 

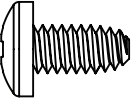


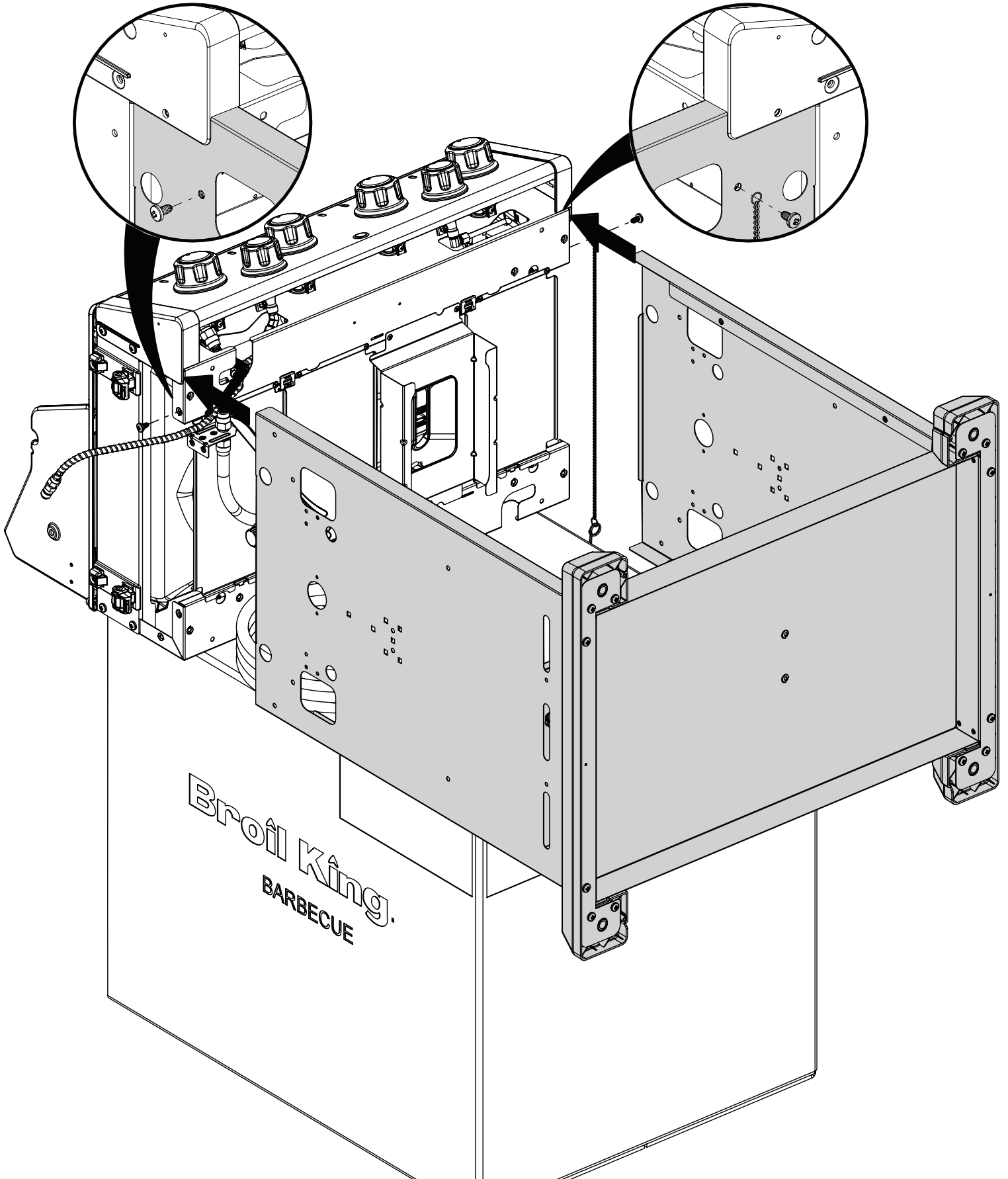
4

(2) 

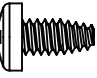


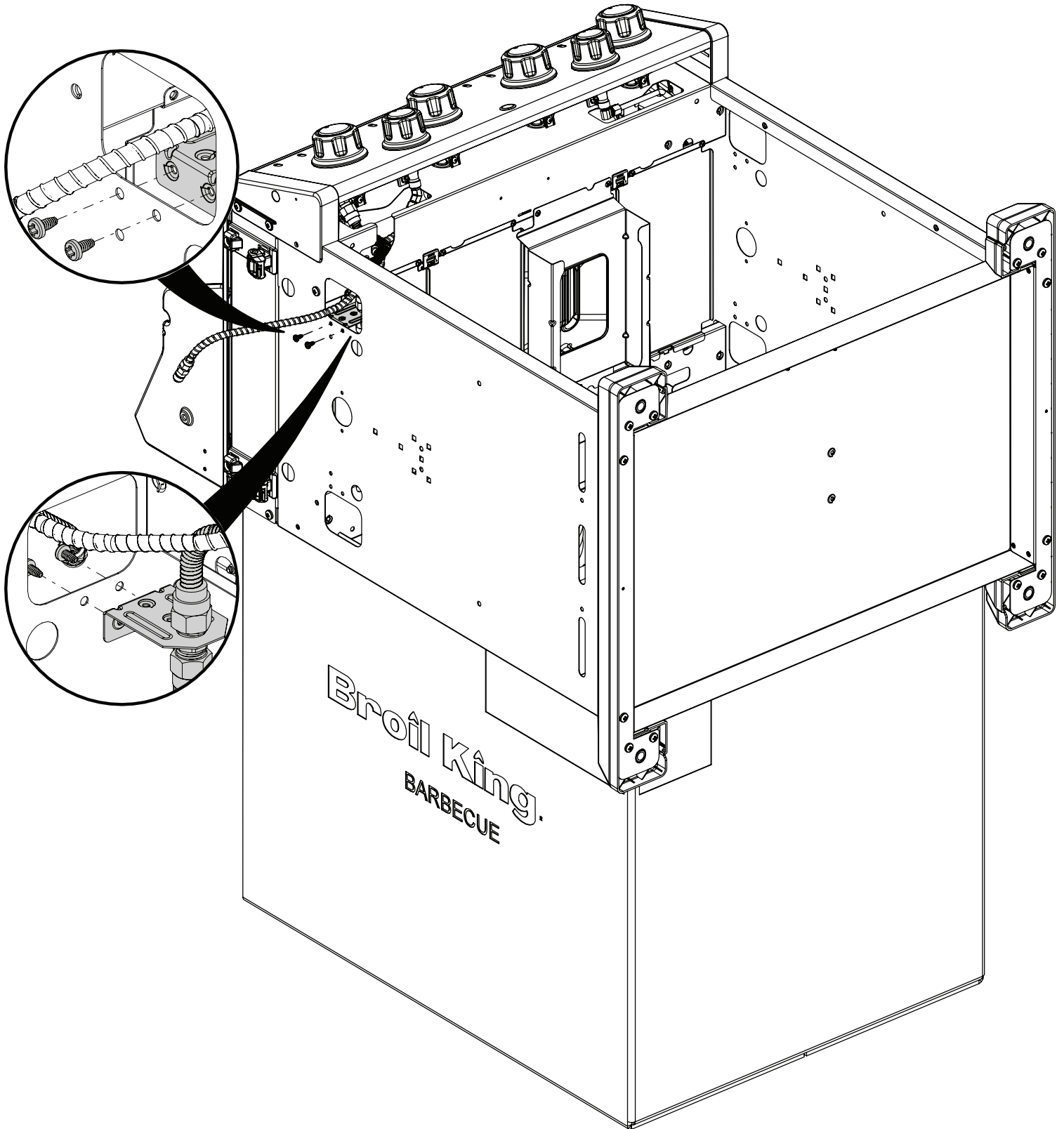
5

(2)  (1)

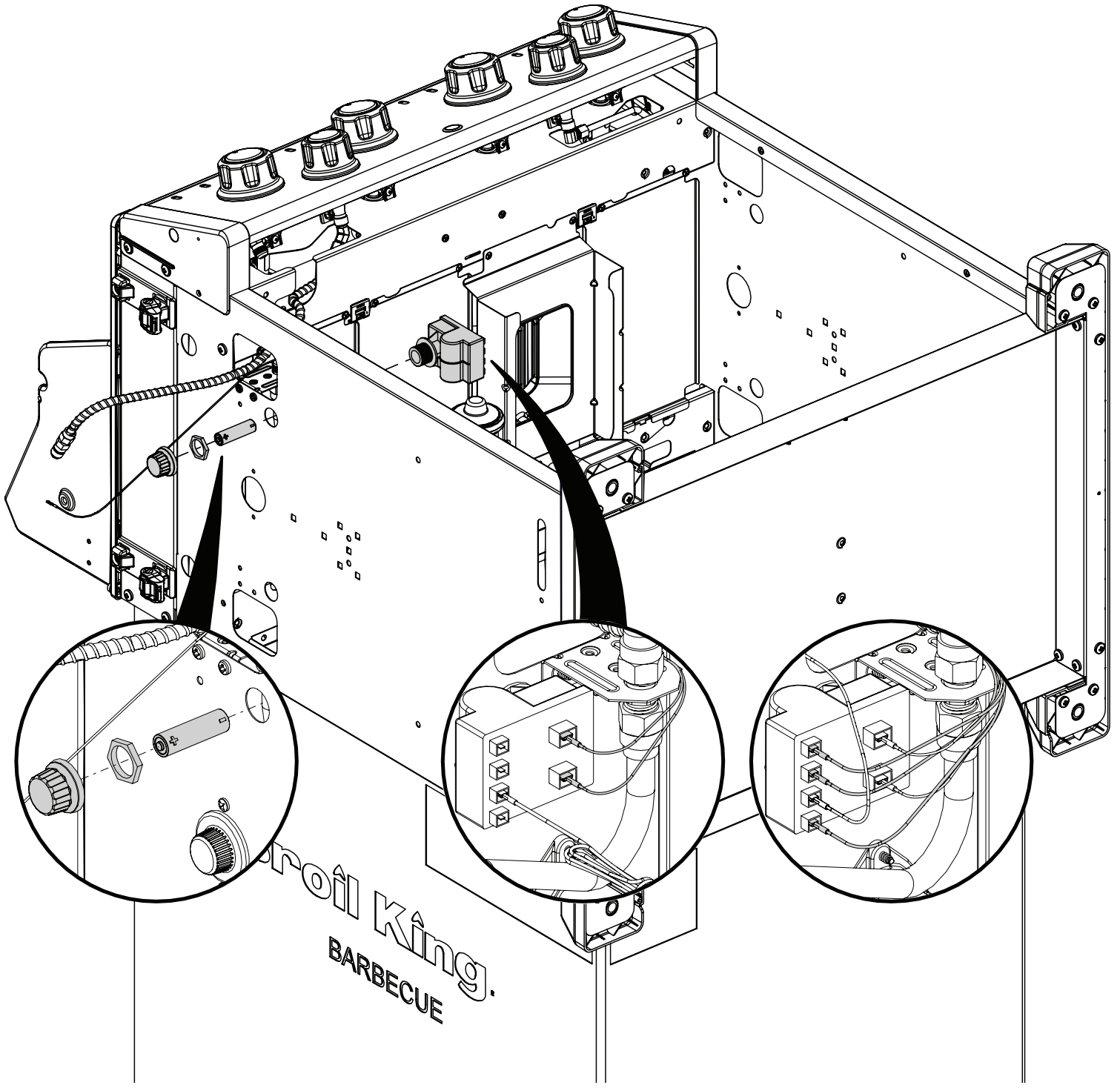
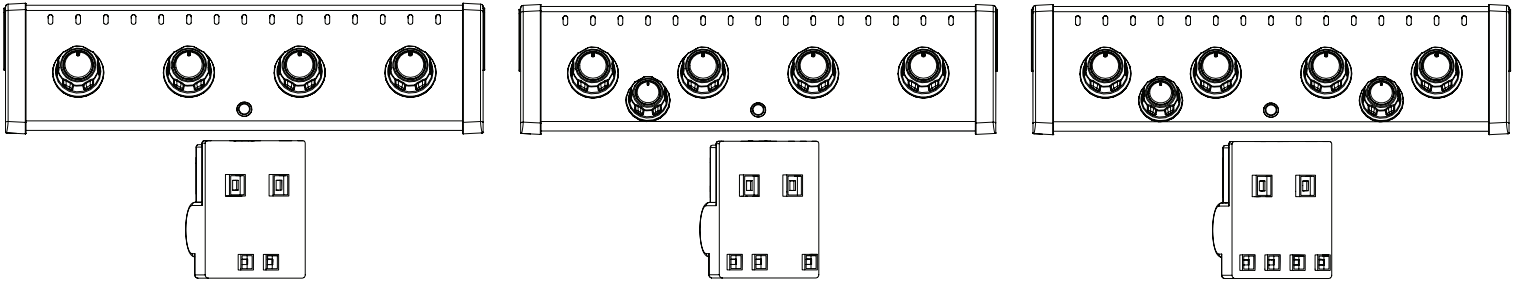


6


(2) 



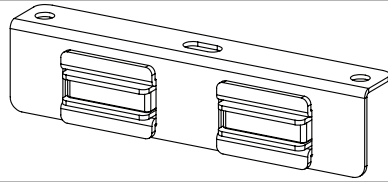
7



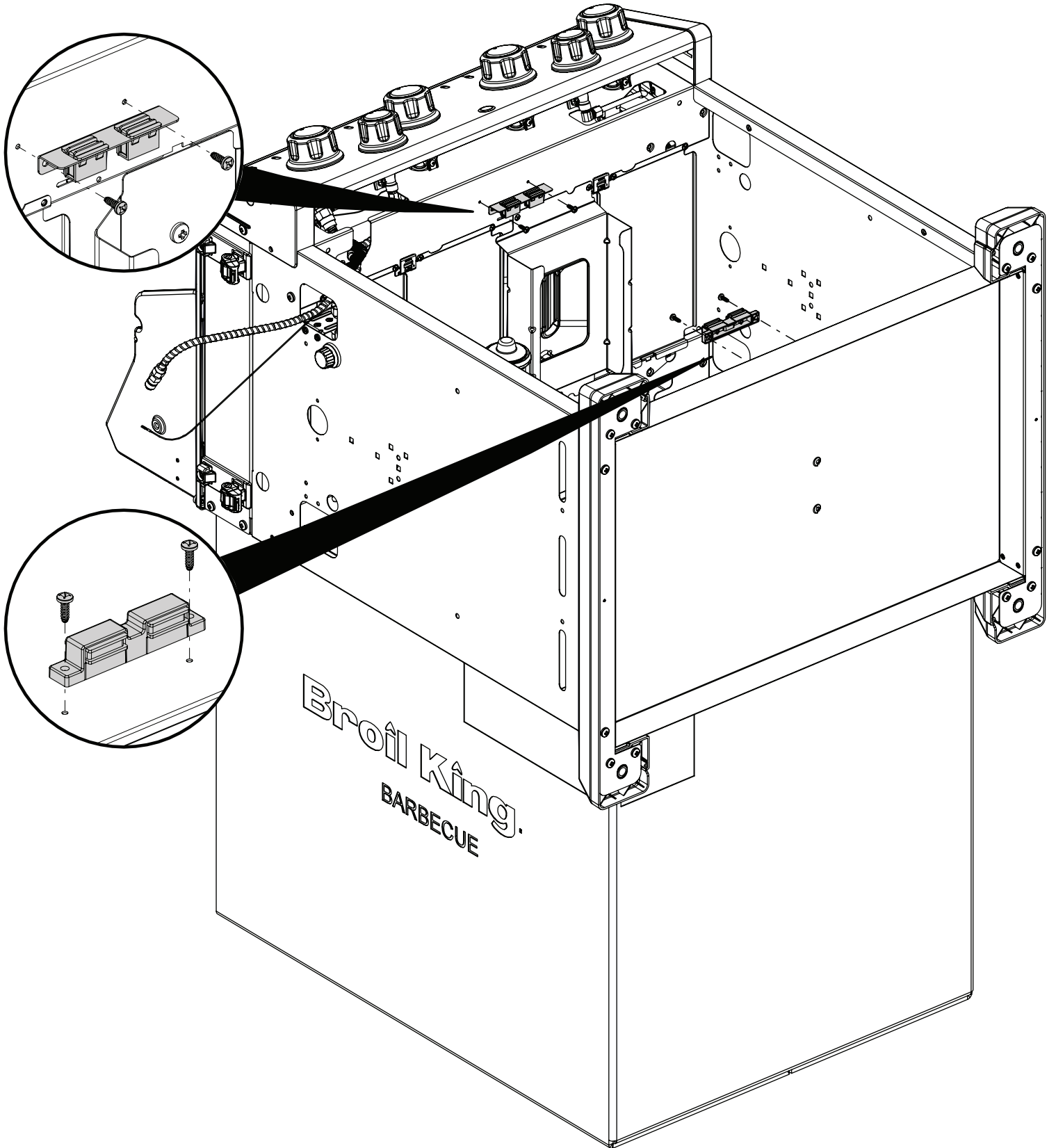
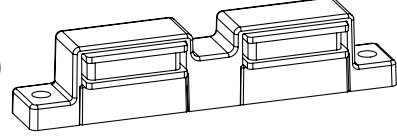
8

(4) 

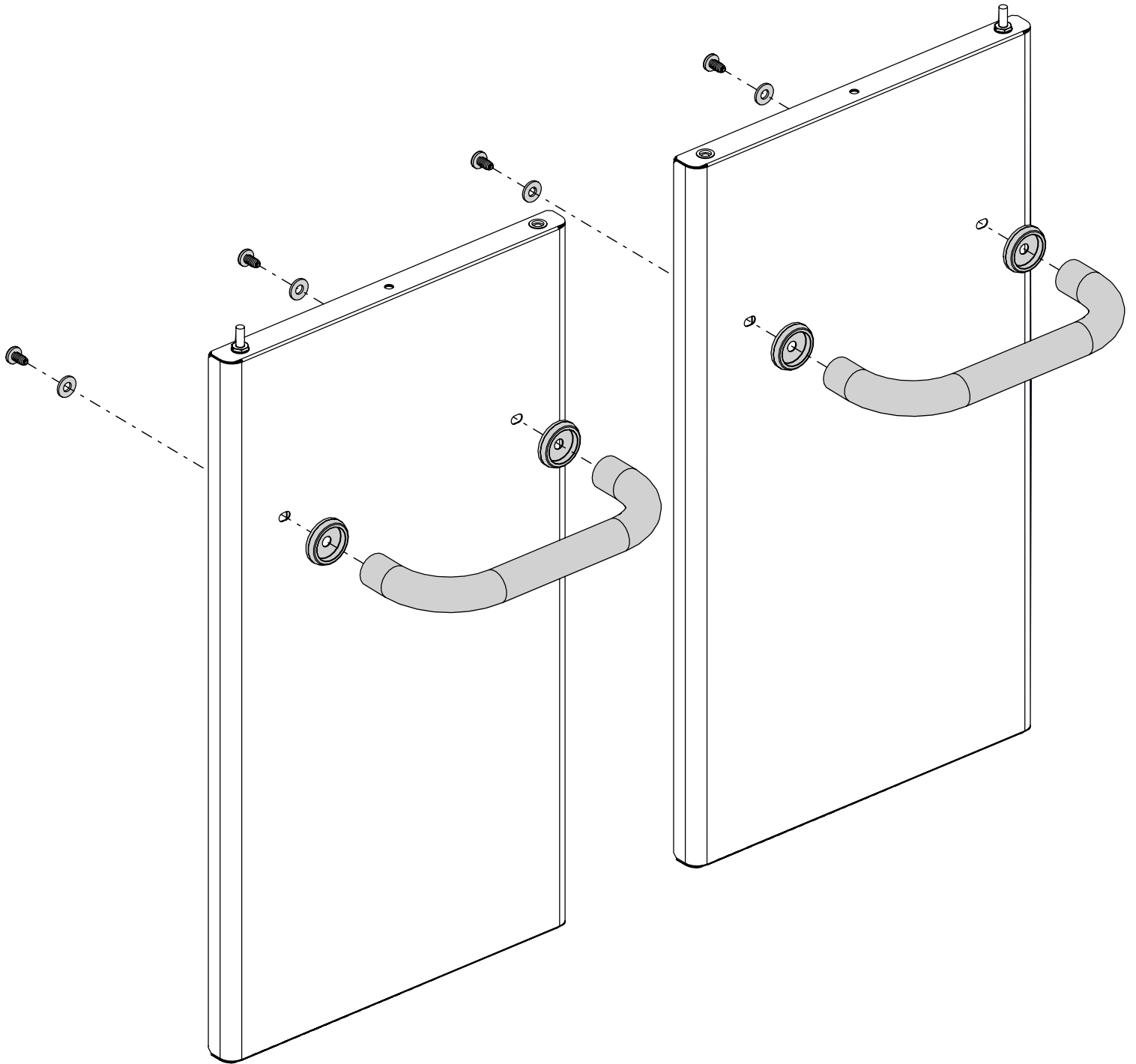
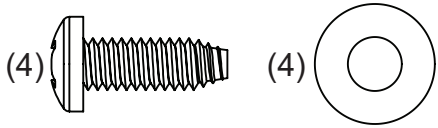
(1)



(1)

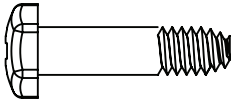


9

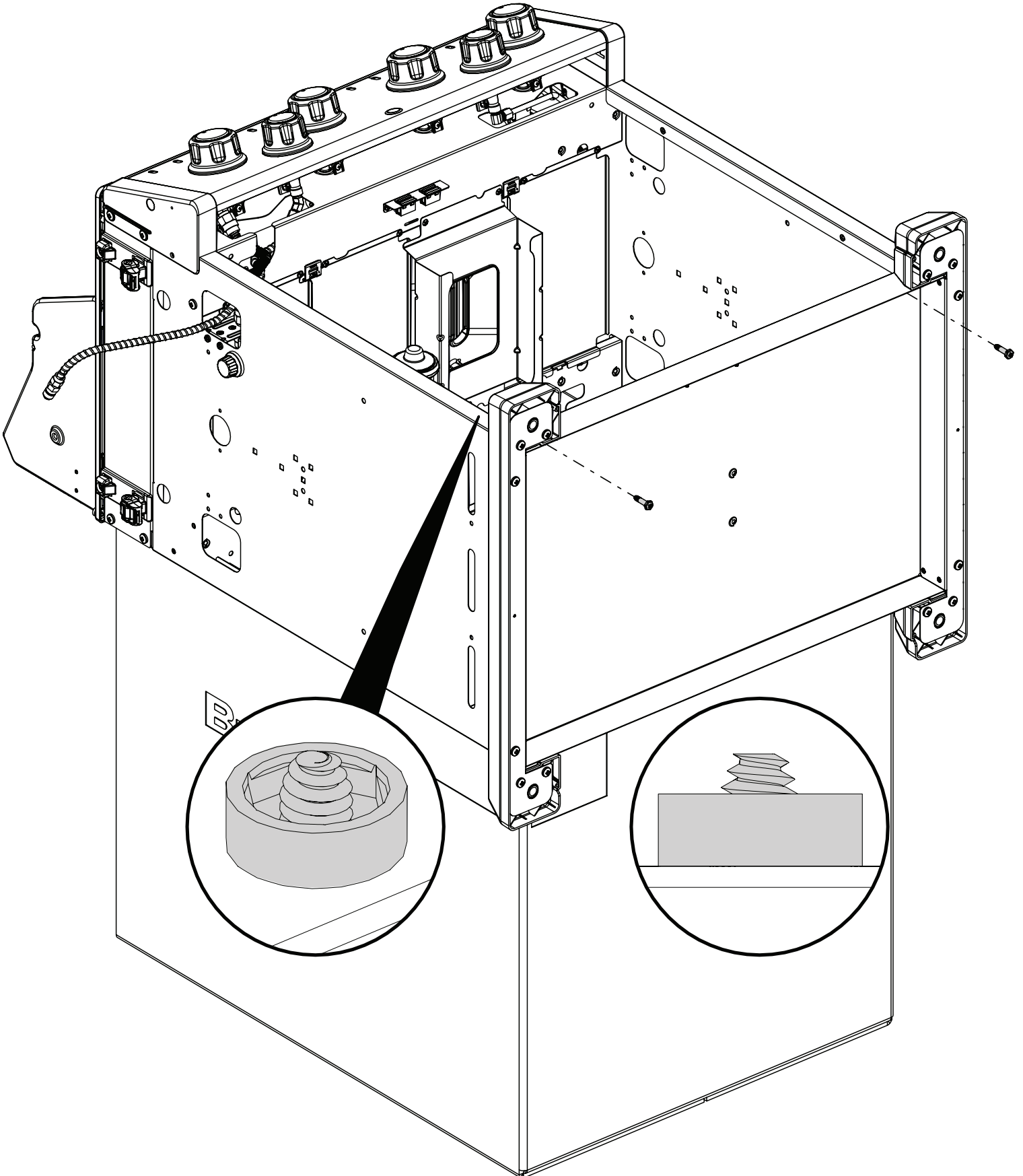
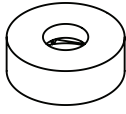


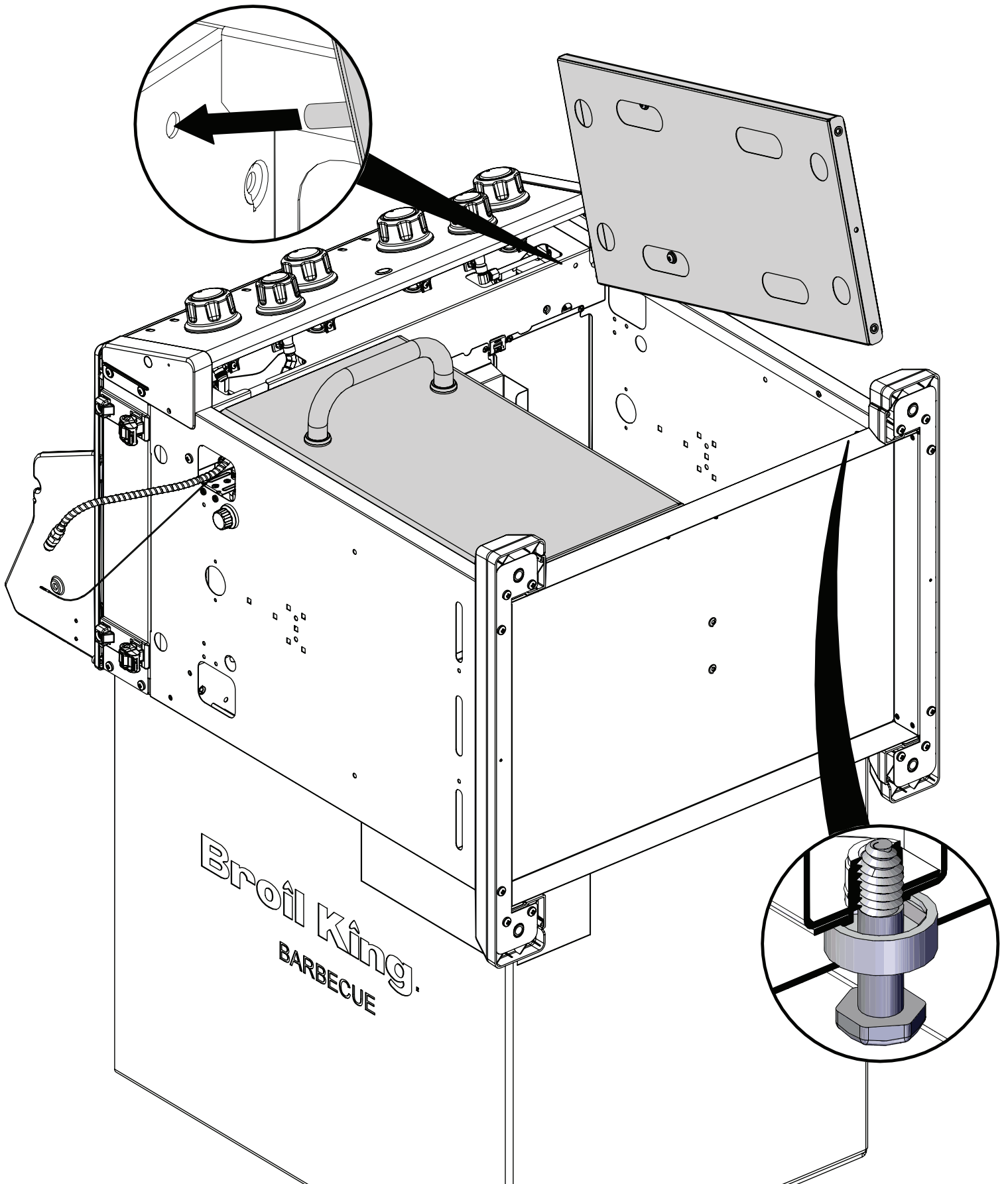
10

(2)



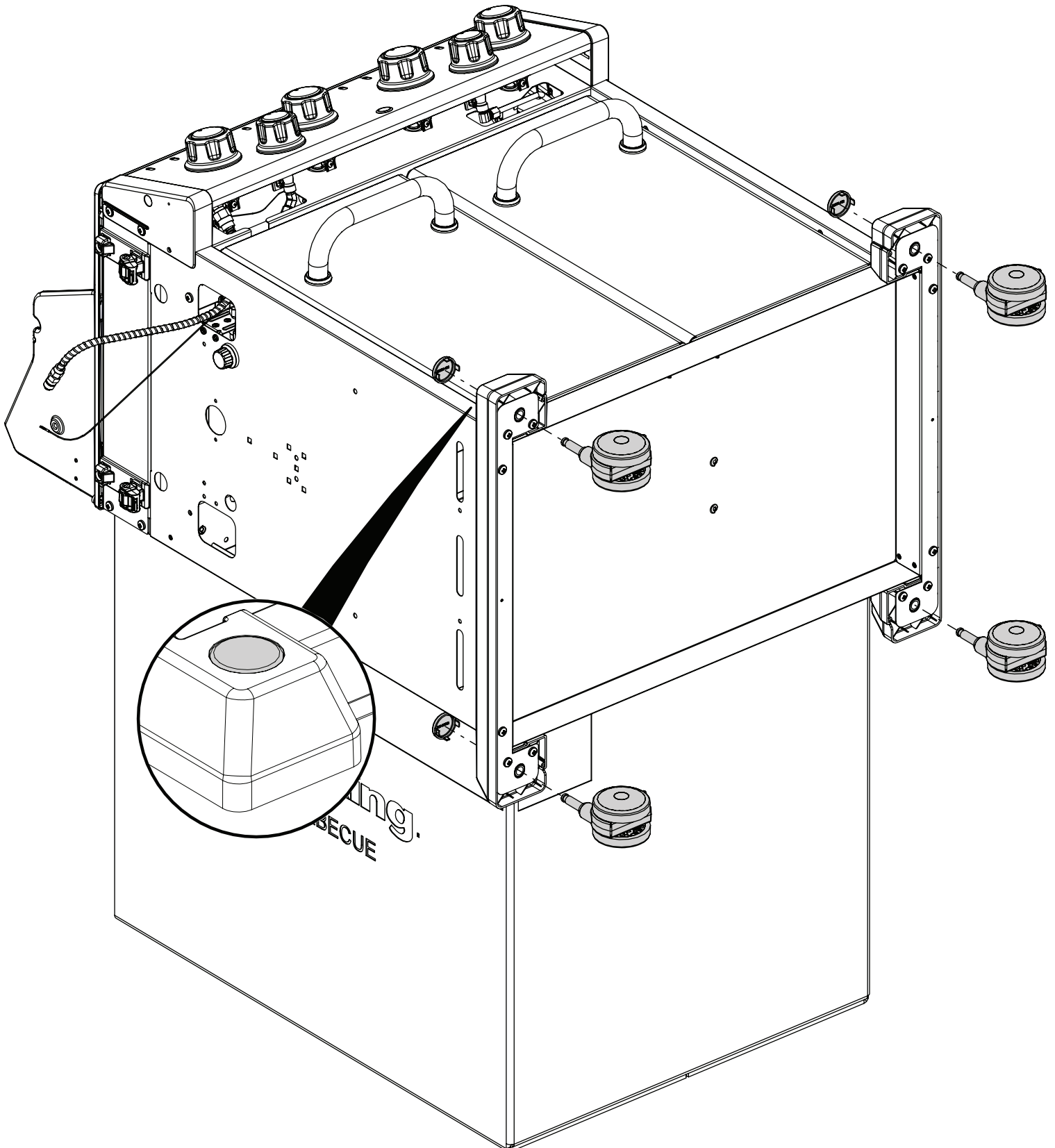
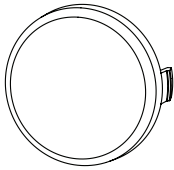
(2)

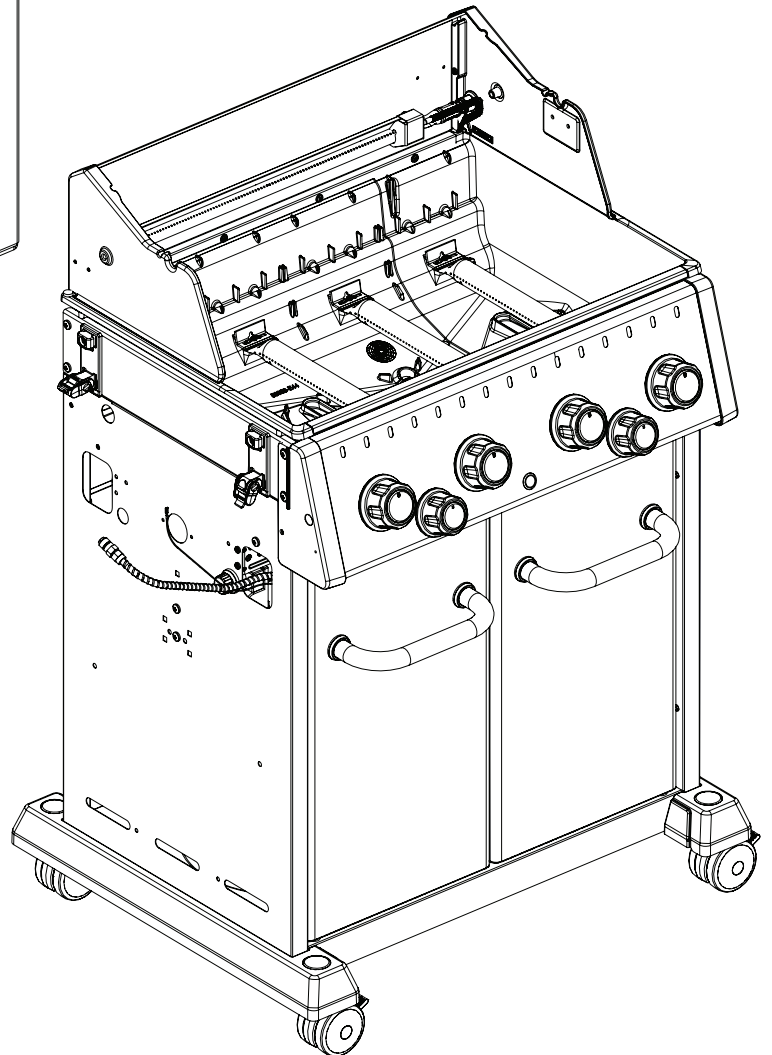
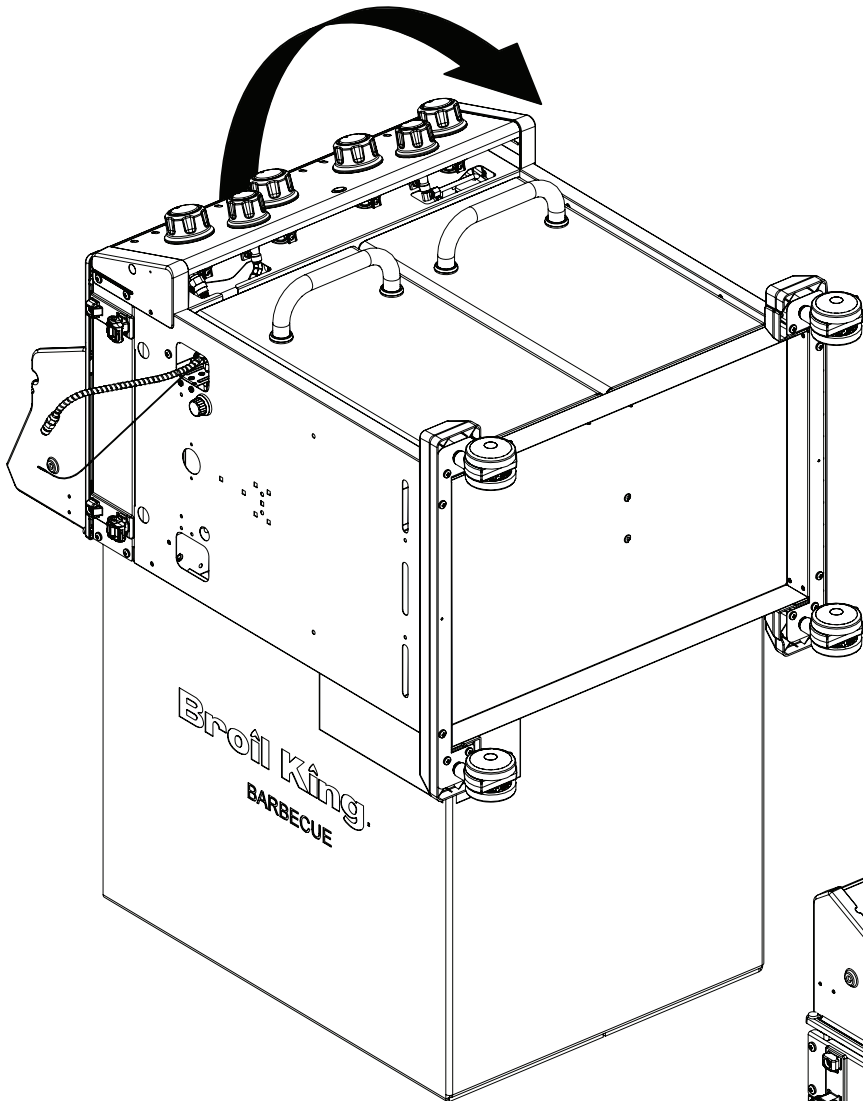




12

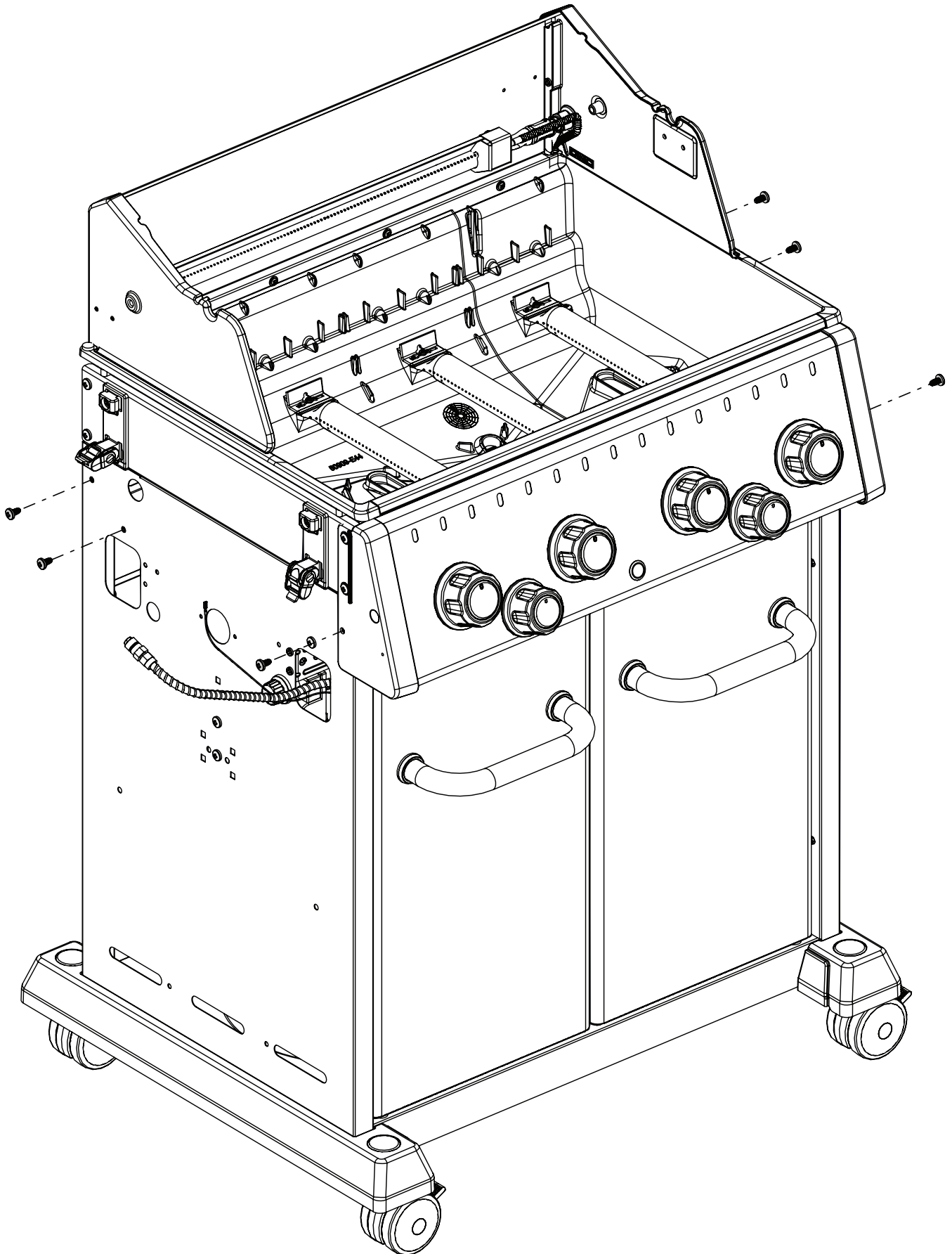
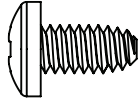
(4)



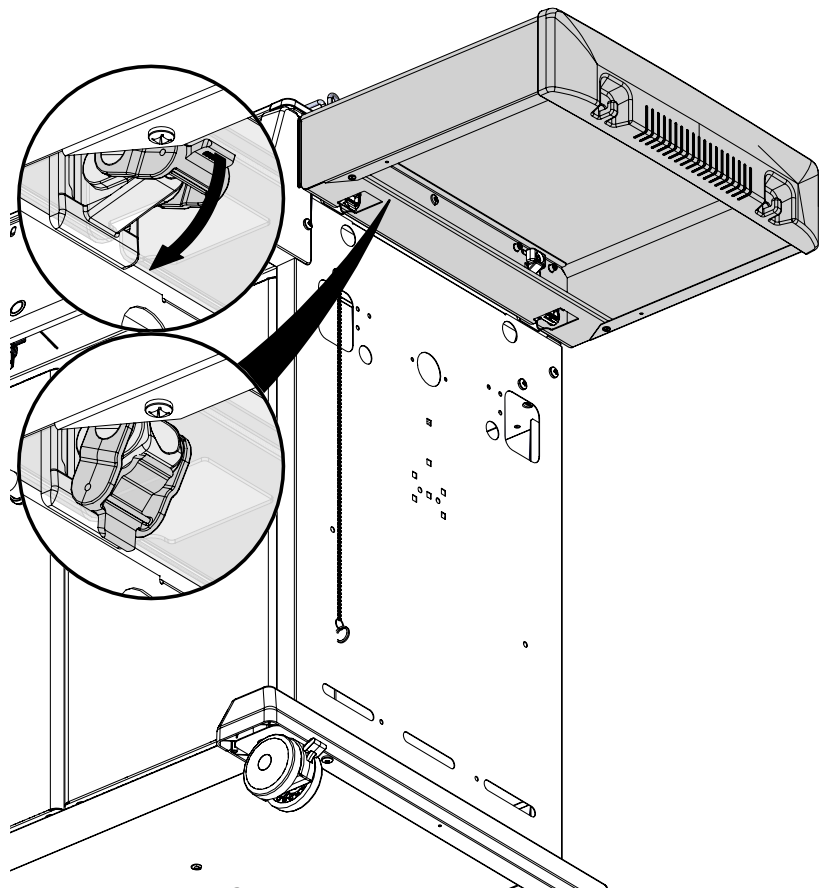
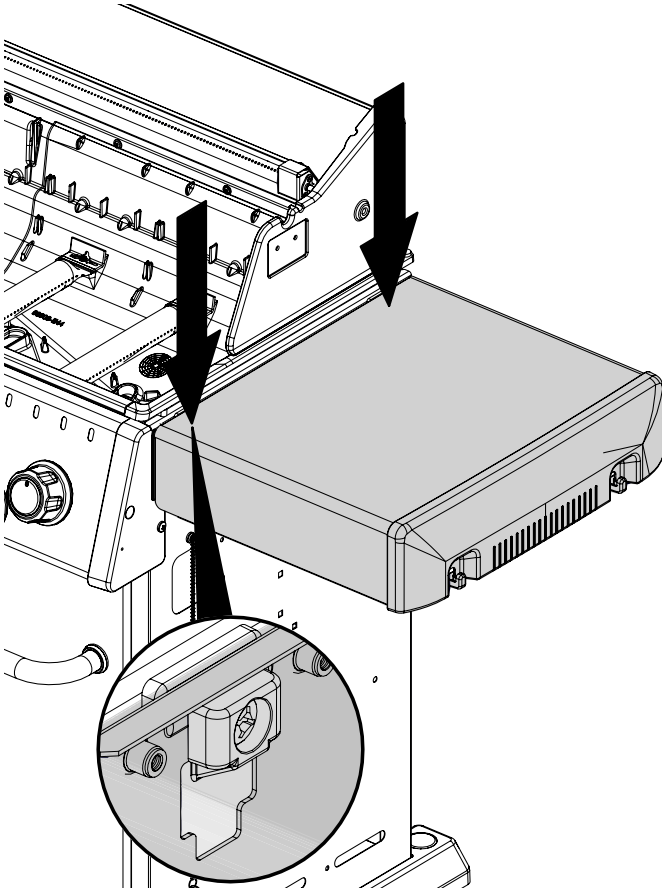
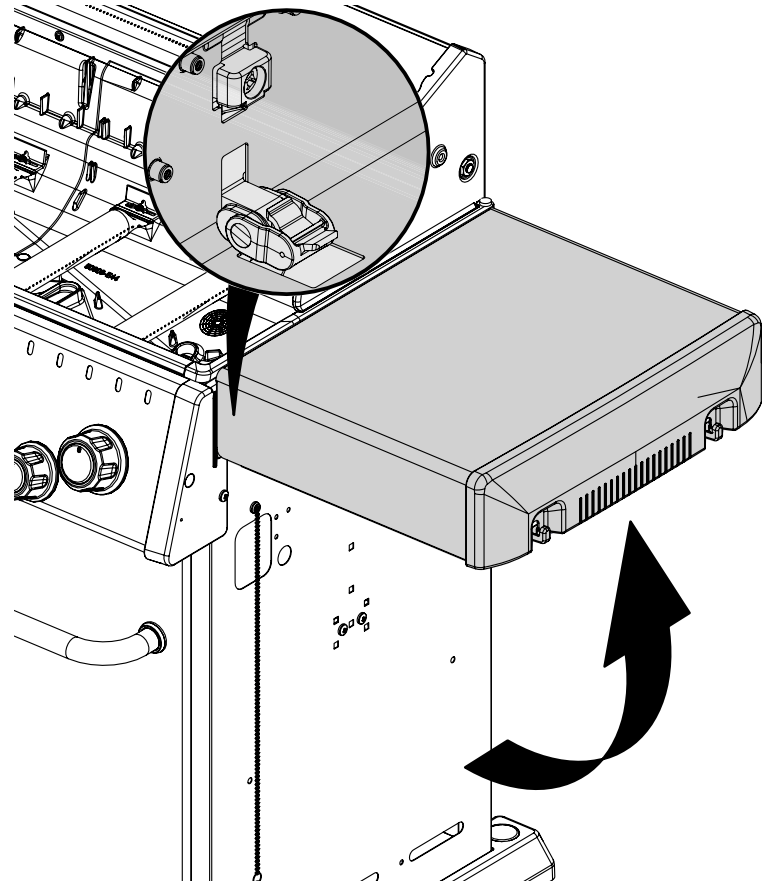
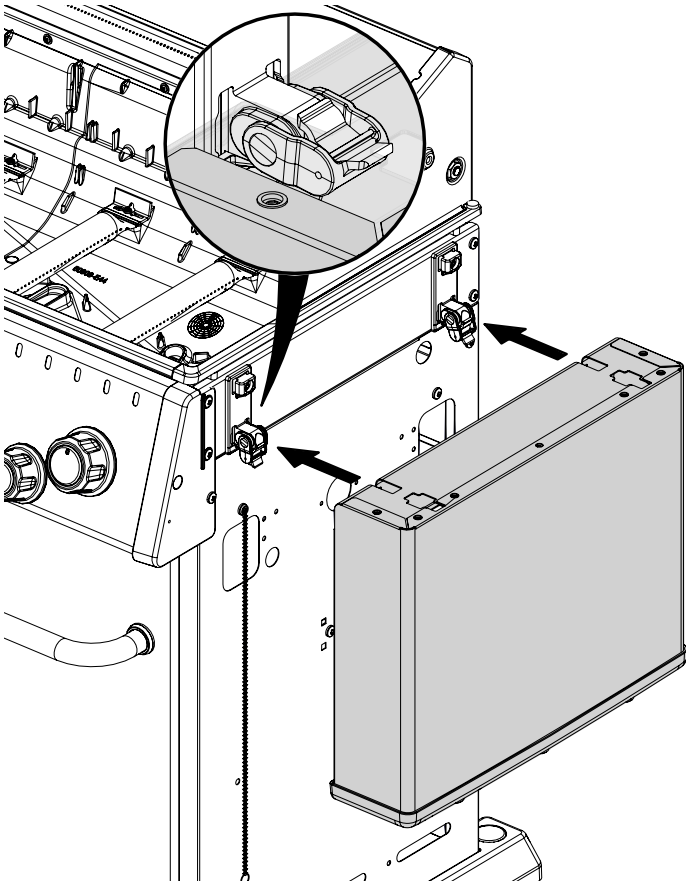


14

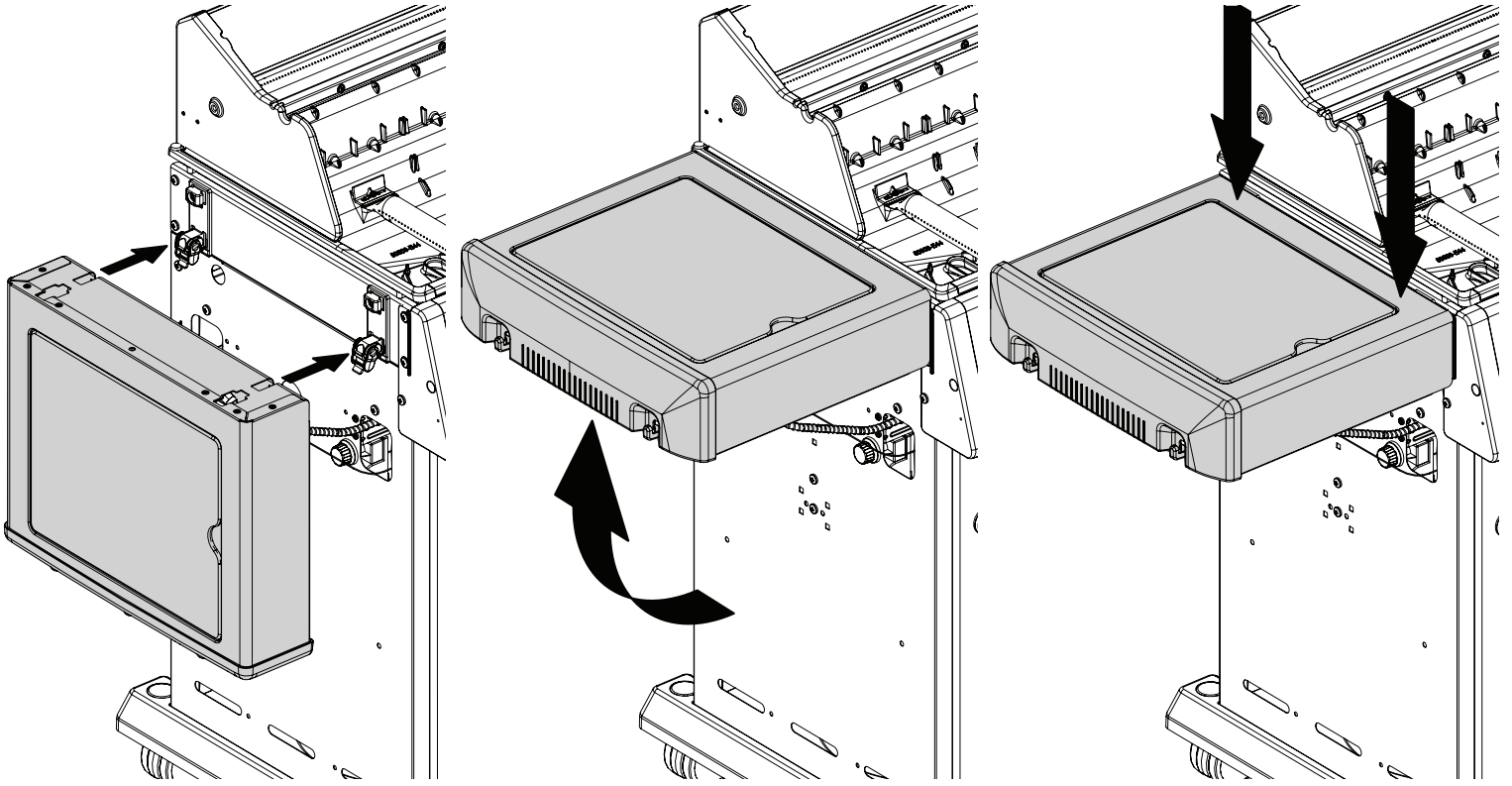
(6)



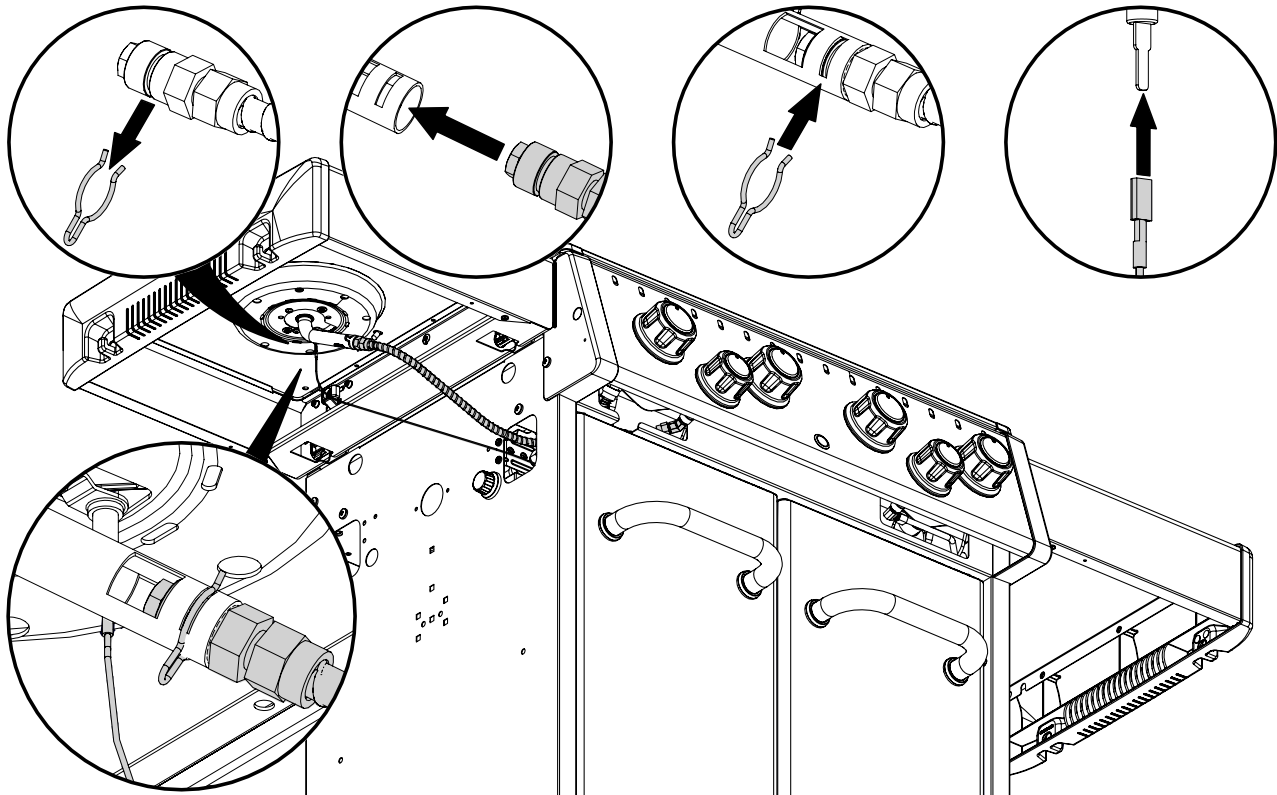
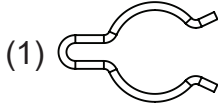
15

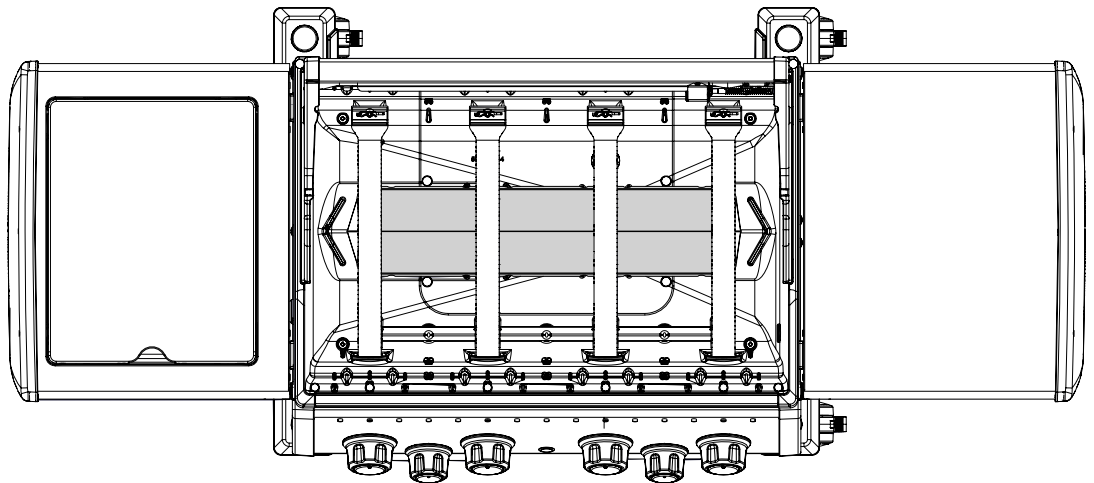
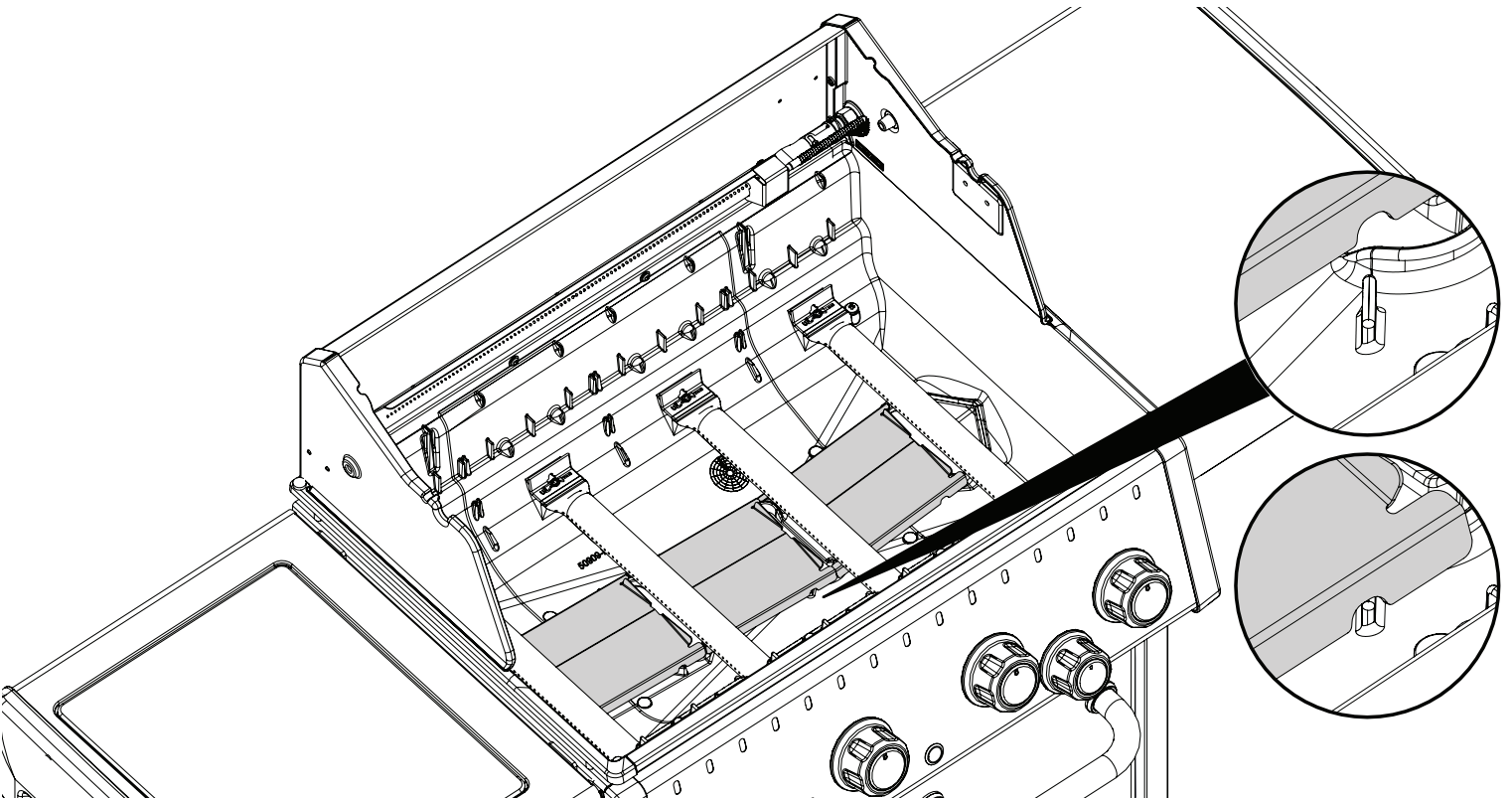
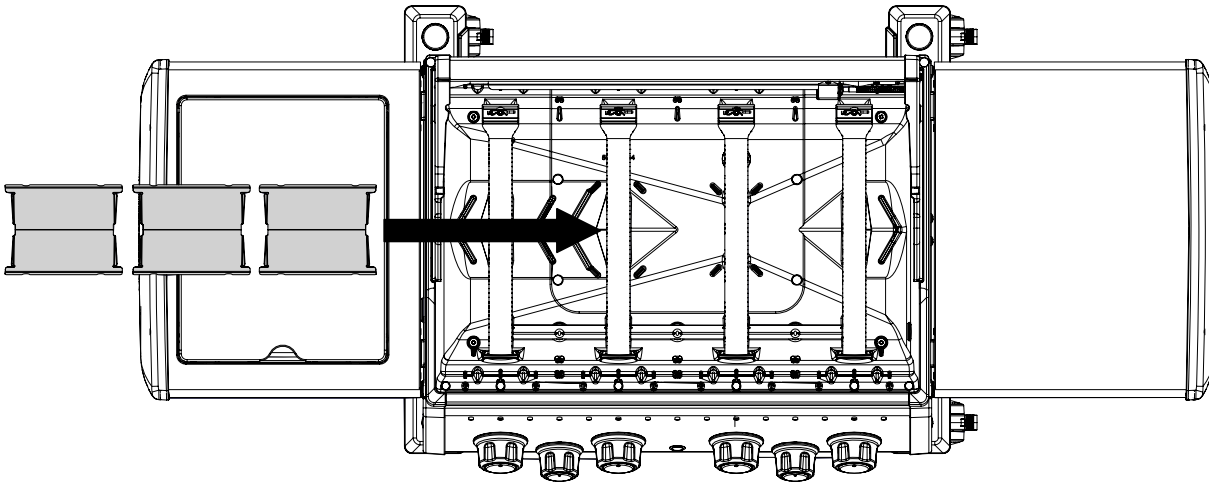


16

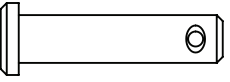
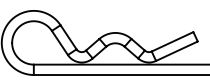


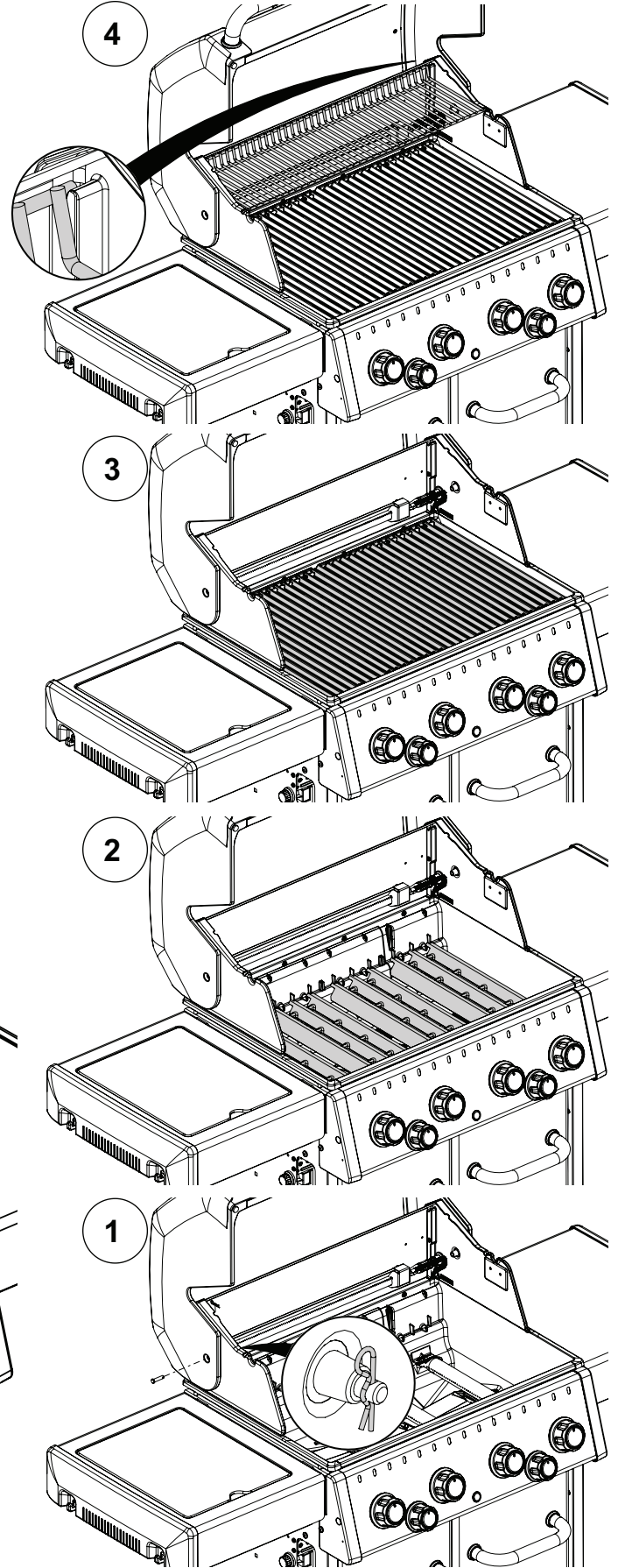
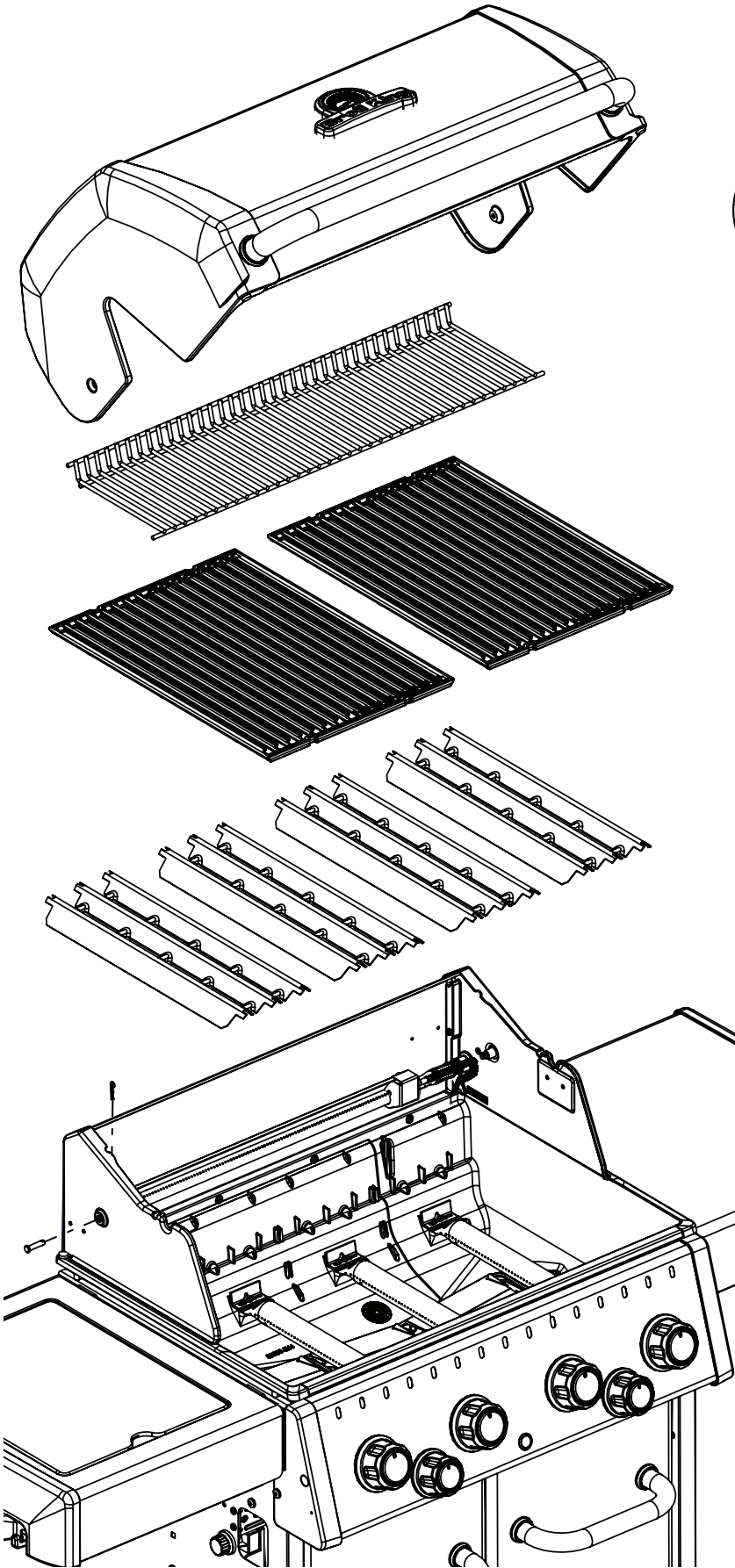
17

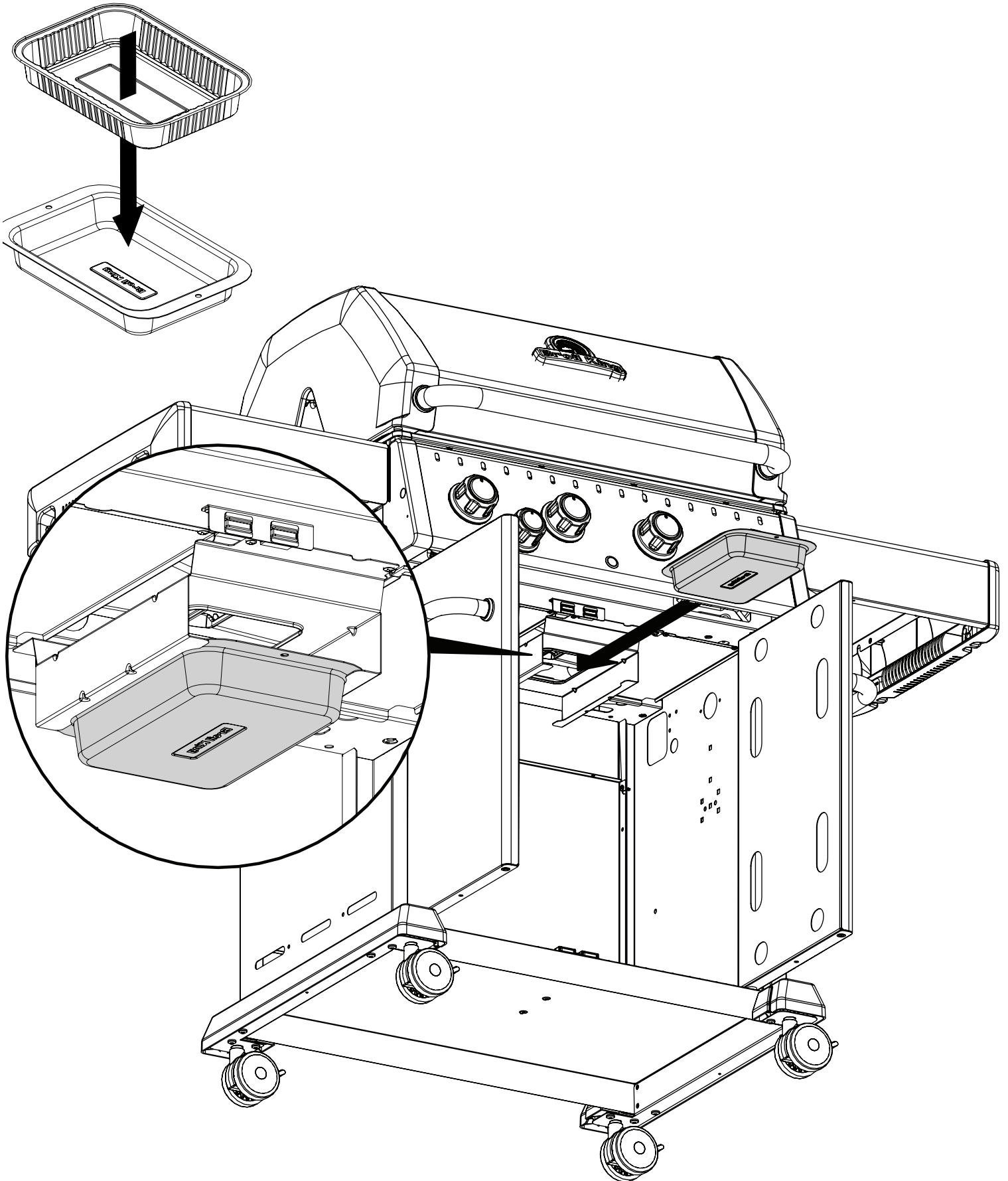




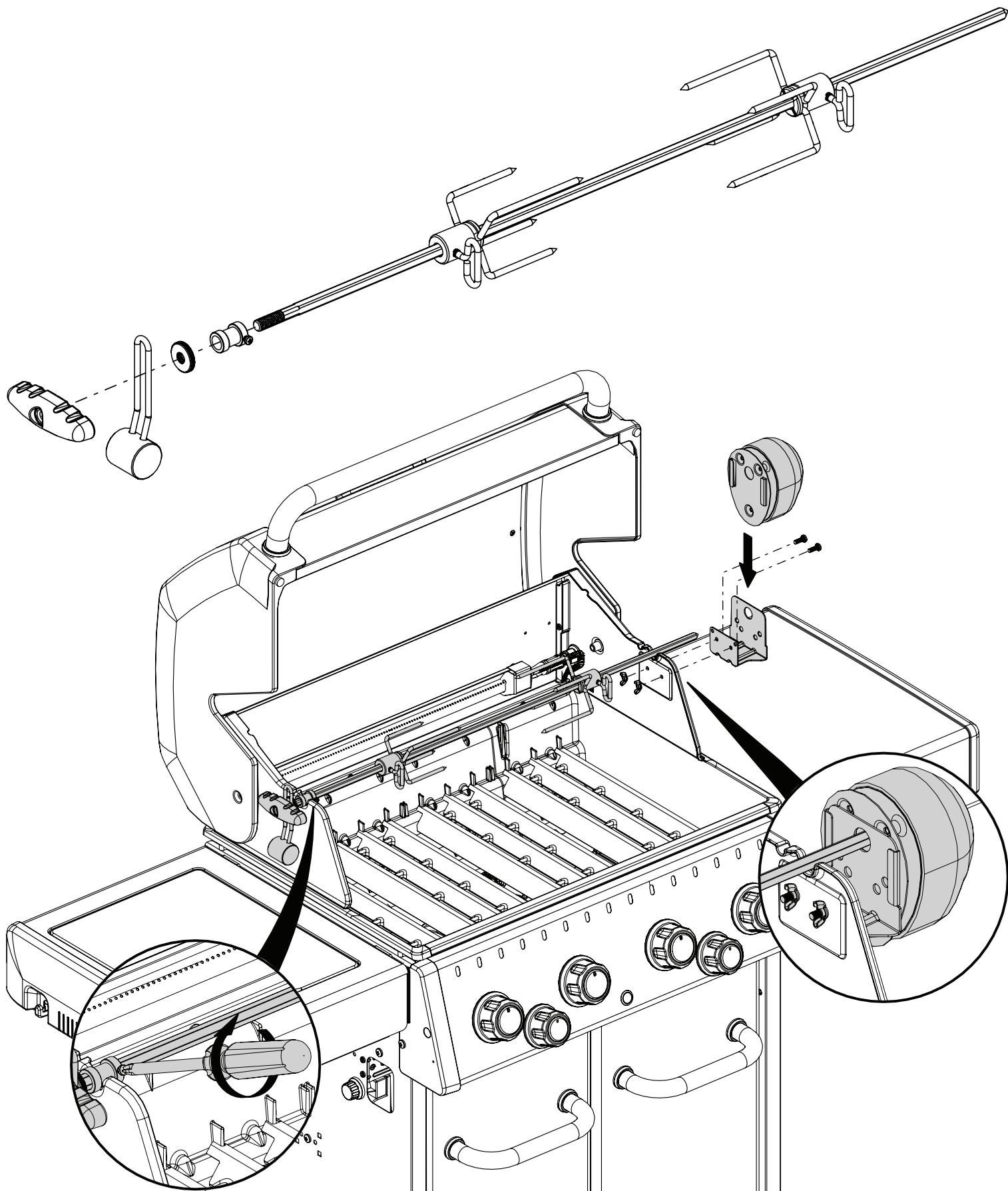
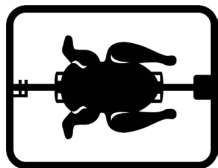
19

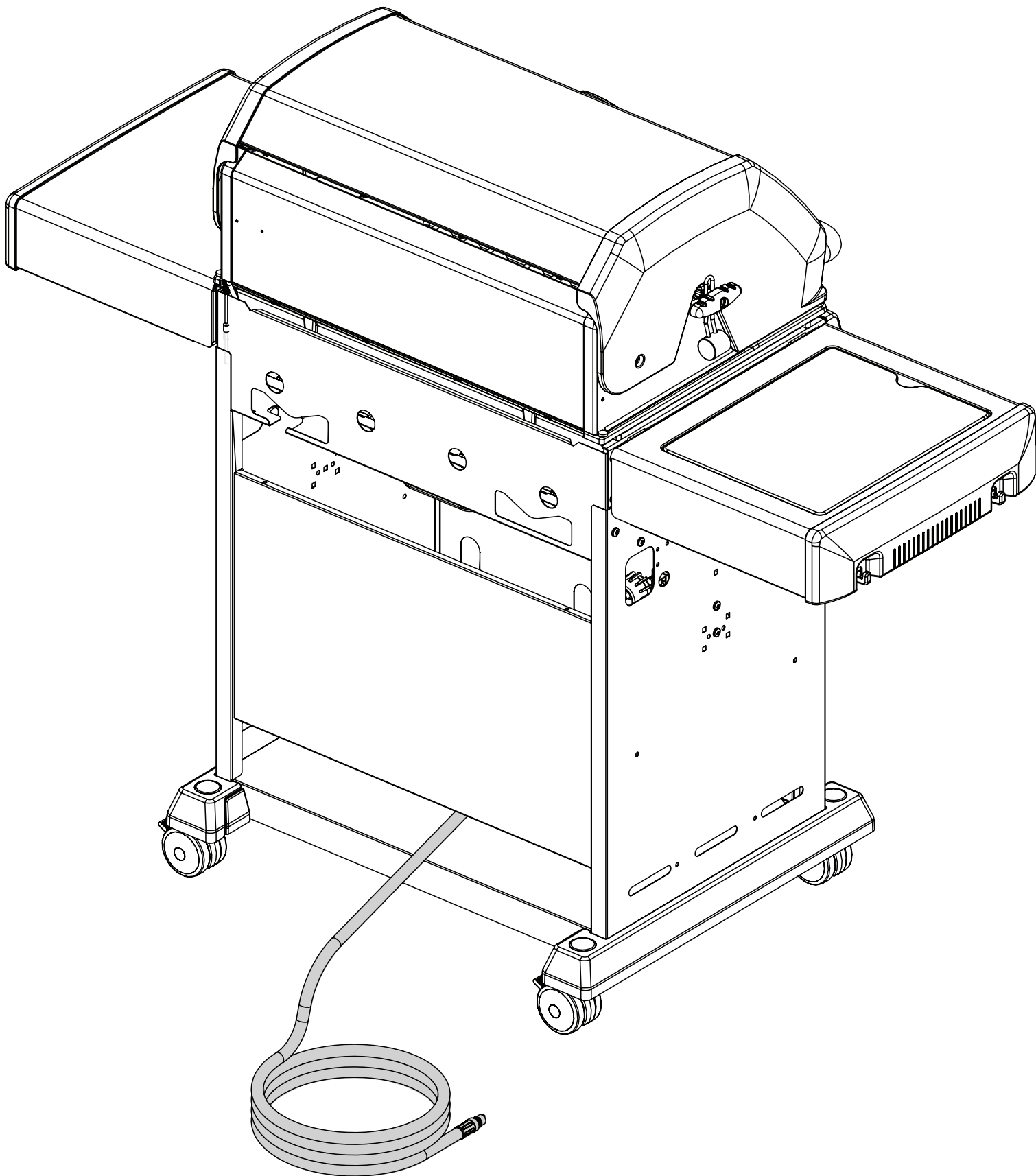
(2)  (2) 





21





PARTS LIST / LISTE DES PIÈCES

KEY #	ITEM #	DESCRIPTION	DESCRIPTION	8652-17	8652-57	8652-67	8652-87	8653-57	8653-67	8653-87
1	52005-107	FIREBOX ASSEMBLY	ASSEMBLAGE DE LA CHAMBRE À FEU	1	1	1	1	1	1	1
2	56005-801	LID ASSEMBLY	ASSEMBLAGE DU COUVERCLE	1	1	1	1	•	•	•
	56005-804	LID ASSEMBLY	ASSEMBLAGE DU COUVERCLE	•	•	•	•	1	1	1
7	Y-11544S	SCREW - BURNER	VIS - BRÛLEUR	4	4	4	4	4	4	4
8	S21242	BURNER CLIP	ATTACHE DE CHEVILLE	4	4	4	4	4	4	4
18	52002-284	COOKING GRID	GRILLE	2	•	•	•	•	•	•
	52001-981	COOKING GRID	GRILLE	•	4	4	4	4	4	4
20	52005-991	GRID - WARMING RACK	GRILLE - MAINTIEN AU CHAUD	1	1	1	1	1	1	1
21	59805-017	CONTROL ASSEMBLY	SOUPAPE	1	1	•	•	1	•	•
	59805-037	CONTROL ASSEMBLY	SOUPAPE	•	•	1	•	•	1	•
	59805-077	CONTROL ASSEMBLY	SOUPAPE	•	•	•	1	•	•	1
22	22025-903A	COLLECTOR BOX	RECIPIENT	1	1	1	1	1	1	1
24	10111-16A	CONNECTOR HOSE	TUYAU	1	1	1	1	1	1	1
25	18631	BURNER	BRÛLEUR	4	4	4	4	4	4	4
26	52002-298A	CONTROL KNOB	BOUTON DE CONTROLE	4	4	4	4	4	4	4
27	52001-298A	CONTROL KNOB	BOUTON DE CONTROLE	•	•	1	2	•	1	2
28	52025-121CRO	CONTROL COVER	PANNEAU DE CONTROLE	1	•	•	•	•	•	•
	52025-124CRO	CONTROL COVER	PANNEAU DE CONTROLE	•	1	•	•	1	•	•
	52025-244CRO	CONTROL COVER	PANNEAU DE CONTROLE	•	•	1	•	•	1	•
	52025-304CRO	CONTROL COVER	PANNEAU DE CONTROLE	•	•	•	1	•	•	1
31	52009-918	EDGE CAP - LH	PAC DE BORD - CÔTE GAUCHE	1	1	1	1	1	1	1
32	52009-938	EDGE CAP - RH	PAC DE BORD - CÔTE DROITE	1	1	1	1	1	1	1
34A	Y-11230	COTTER PIN	ATTACHE DE CHEVILLE	•	•	1	1	•	1	1
37	53139-908	SHELF BRACKET SUPPORT	SUPPORT DE TABLETTE LATÉRALE	4	4	4	4	4	4	4
38	Y-12620	SHELF LOCK CLIP	AGRAFE SERRURE	4	4	4	4	4	4	4
40	10111-K45	HOSE NATURAL GAS	TUYAU (GAZ NATUREL)	1	1	1	1	1	1	1
41	10342-E13	ELECTRODE	ELECTRODE	1	1	1	1	1	1	1
42	10342-E22	ELECTRODE	ELECTRODE	1	1	1	1	1	1	1
44	53005-001A	ELECTRONIC IGNITOR	ALLUMAGE ÉLECTRONIQUE	1	1	•	•	1	•	•
	53005-003A	ELECTRONIC IGNITOR	ALLUMAGE ÉLECTRONIQUE	•	•	1	•	•	1	•
	53005-007A	ELECTRONIC IGNITOR	ALLUMAGE ÉLECTRONIQUE	•	•	•	1	•	•	1
44A	25070-925	WIRE - IGNITOR	FIL ÉLECTRIQUE - ALLUMAGE	1	1	1	1	1	1	1
44B	25070-931	BUTTON - IGNITOR	BOUTON - ALLUMAGE	1	1	1	1	1	1	1
48	52004-007	DRIP PAN	CUVETTE A GRAISSE	1	1	1	1	1	1	1
49	51009-007	GREASE PAN	PLATEAU A GRAISSE	1	1	1	1	1	1	1
50	52060-101	GREASE RAIL	SUPPORT DE PLATEAU A GRAISSE	1	1	1	1	1	1	1
51	18431	FLAV-R-WAVE®	FLAV-R-WAVE®	4	4	4	4	4	4	4
52	52149-004	GREASE SHIELD	PROTECTION CONTRE LA GRAISSE	3	3	3	3	3	3	3

PARTS LIST / LISTE DES PIÈCES

KEY #	ITEM #	DESCRIPTION	DESCRIPTION	8652-17	8652-57	8652-67	8652-87	8653-57	8653-67	8653-87
56	24005-12A	HANDLE	POIGNÉE	1	1	1	1	1	1	1
58	24009-936	BEZEL	MONTURE	2	2	2	2	2	2	2
59	10081-BK630	NAMEPLATE	PLAQUE D'IDENTIFICATION	1	1	1	1	1	1	1
60	18013	HEAT INDICATOR	INDICATEUR DE CHALEUR	1	1	1	1	1	1	1
62	53409-148	SHELF END CAP	PAC DU BORD	2	2	2	2	2	2	2
65	20005-000	MATCH LIGHT - STICK	ALLUMETTES	1	1	1	1	1	1	1
68	51275-111A	DOOR	PORTE	1	1	1	1	1	1	1
	51275-114A	DOOR	PORTE	•	•	•	•	•	•	•
69	51275-131A	DOOR	PORTE	1	1	1	1	1	1	1
	51275-134A	DOOR	PORTE	•	•	•	•	•	•	•
70	21071-13	HANDLE	POIGNÉE	2	2	2	2	2	2	2
71	21070-13	BEZEL	MONTURE	4	4	4	4	4	4	4
78	56039-214A	MAGNET BRACKET	SUPPORT - CROCHET DE PORTE	1	1	1	1	1	1	1
80	51189-101A	SIDE PANEL	PANNEAU LATÉRALE	2	2	2	2	2	2	2
88	51385-201	PANEL - REAR	PANNEAU - ARRIÈRE	1	1	1	1	1	1	1
90	51625-171	BASE	TABLETTE INFÉRIEURE	1	1	1	1	1	1	1
99	32001-151	CASTOR BRACKET CAP	CASQUETTE	4	4	4	4	4	4	4
100	51639-108	CASTOR BRACKET	SUPPORT DE ROULETTE	2	2	2	2	2	2	2
102	10892-286	CASTOR	ROULETTES	4	4	4	4	4	4	4
113	10342-T14	SIDE BURNER ELECTRODE	ELECTRODE	•	•	•	•	•	•	•
114	53109-111	SHELF - RIGHT	PLANCHETTE LATÉRALE	1	1	1	1	1	1	1
115	53109-111	SHELF - LEFT	PLANCHETTE LATÉRALE	1	1	•	•	1	•	•
	53109-151	SHELF - SB - LEFT	PLANCHETTE LATÉRALE	•	•	1	1	•	1	1
123	Y-12117	BUSHING	DOUILLE	•	•	2	2	•	2	2
124	53004-271	SIDE BURNER BODY	SUPPORT DE BRULEUR DE COTE	•	•	1	1	•	1	1
125	53000-251	SIDE BURNER COVER	COUVERCLE LATÉRAL	•	•	1	1	•	1	1
126	10390-E10	SIDE BURNER	BRULEUR DE COTE	•	•	1	1	•	1	1
128	53009-951	GRID	GRILLE	•	•	1	1	•	1	1
129	Y-11990	HEX NUT	ÉCROU	•	•	•	•	•	•	•
130	27905-354	BURNER ROTISSERIE	BRÛLEUR DE TOURNEBROCHE	•	•	•	•	•	•	•
133	S15278	ROTISSERIE HARDWARE	MATÉRIEL DE RÔTISSERIE	•	•	•	•	•	•	•
137	S15256	SPIT ROD	BROCHETTE	•	•	•	•	•	•	•
138	S15287	4 PRONG FORKS	FOURCHETTE A 4 FOURCHON	•	•	•	2	•	•	2
139	20006-000	ROTISSERIE BRACKET	SUPPORT	•	•	•	•	•	•	•
141	Y-11559	BOLT 1/4-20 X 1	BOULON 1/4-20 X 1	2	2	2	2	2	2	2
142	S21125	SCREW #8 X 1/2	VIS #8 X 1/2	2	2	2	2	2	2	2
144	Y-12220	BUSHING	DOUILLE	1	1	1	1	1	1	1
145	S21235	HINGE PIN	GOUILLE DE CHARNIÈRE	2	2	2	2	2	2	2

PARTS LIST / LISTE DES PIECES

KEY #	ITEM #	DESCRIPTION	DESCRIPTION	8652-17	8652-57	8652-67	8652-87	8653-57	8653-67	8653-87
146	S21233	HITCH PIN CLIP	ATTACHE DE CHEVILLE	2	2	2	2	2	2	2
147	Y-11231	LID BUMPER	BUTOIR DU COUVERCLE	4	4	4	4	4	4	4
148	10240-20	DOOR PIN	GOUILLE DE LA PORTE	2	2	2	2	2	2	2
149	Y-11551	SHOULDER SCREW 1/4-20 X 1	GOUILLE DE LA PORTE	2	2	2	2	2	2	2
150	Y-12124	DOOR PIN CAP	CAP PORTE PIN	2	2	2	2	2	2	2
151	Y-12857	WASHER	RONDELLE	4	4	4	4	4	4	4
152	Y-12229	MAGNET	AIMANT	1	1	1	1	1	1	1
153	Y-12223	MAGNET - PUSH IN	AIMANT	2	2	2	2	2	2	2
155	S21124	SCREW #8 X 1/2	VIS #8 X 1/2	4	4	4	4	4	4	4
157	Y-12835	SCREW #6-32 X 1/4	VIS #6-32 X 1/5	•	•	•	•	•	•	•
158	Y-12641	SCREW SHOULDER #8 X 1/2	VIS SHOULDER #8 X 1/3	•	•	•	•	•	•	•
159	S21127S	SCREW #8-32 X 7/16	VIS #8-32 X 7/16	8	8	10	12	8	10	12
160	Y-29304	SCREW #10-24 X 3/8	VIS #10-24 X 3/8	16	16	16	16	16	16	16
161	Y-12310	SCREW 1/4-20 X 3/4	VIS 1/4-20 X 3/4	12	12	12	12	12	12	12
162	S21084	SCREW #14 X 3/8	VIS #14 X 3/8	8	8	8	8	8	8	8
169	S21061	WING NUT	ECROU PAILLON	•	•	•	•	•	•	•
171	S15236	MOTOR	MOTEUR	•	•	•	•	•	•	•
172	S15508	ELECTRODE	ELECTRODE	•	•	•	•	•	•	•
173	S21362	SPRING	RESSORT	•	•	•	•	•	•	•
180	S35095	SCREW #10-24 X 5/8	VIS #10-24 X 5/8	•	•	•	•	•	•	•
186	Y-12865	SCREW 1/4-20 X 3/4	VIS 1/4-20 X 3/4	10	10	10	10	10	10	10

