

# Broil King®

ASSEMBLY MANUAL & PARTS LIST - MANUEL DE MONTAGE & LISTE DE PIÈCES - MANUAL DE ARMADO Y LISTA DE PARTES

**Broil King**  
**CROWN 520 PRO**  
8662-14



**Broil King**  
**CROWN 520**  
8662-54



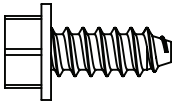

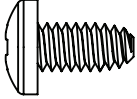
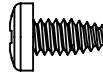

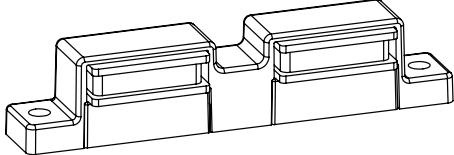
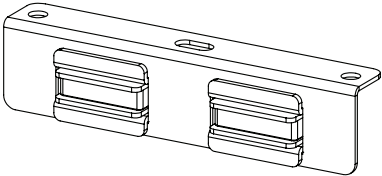
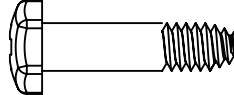
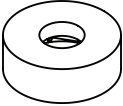
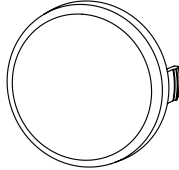
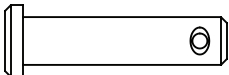
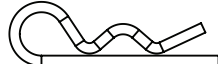
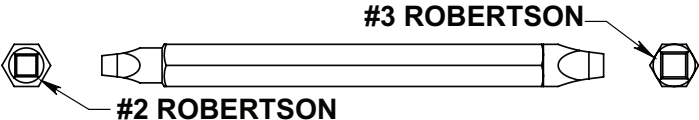
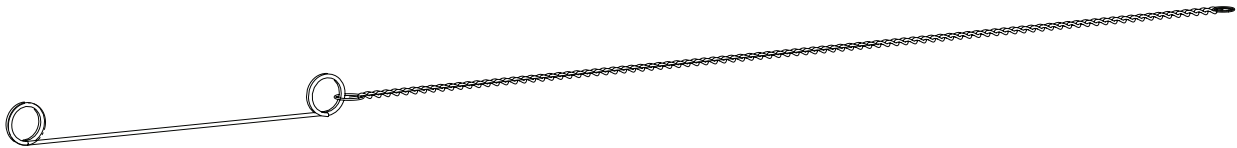
RETAIN FOR FUTURE REFERENCE - VEUILLEZ CONSERVER POUR REFERENCE ULTERIEURE - CONSERVER PARA FUTURAS CONSULTAS

*Onward*  
SINCE 1906  
**MANUFACTURING COMPANY**  
585 KUMPF DRIVE LIMITED  
WATERLOO, ONTARIO, CANADA  
N2V 1K3

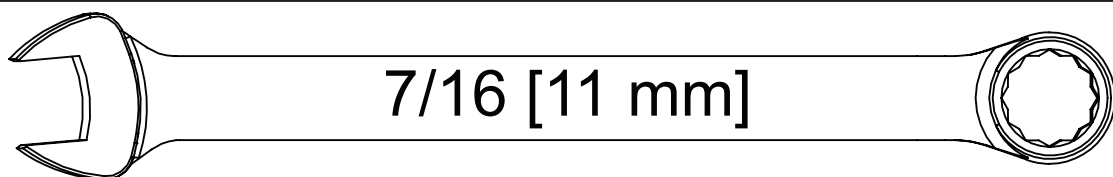
info@omcbbq.com  
1-800-265-2150

50084-R80 REV C 03/24

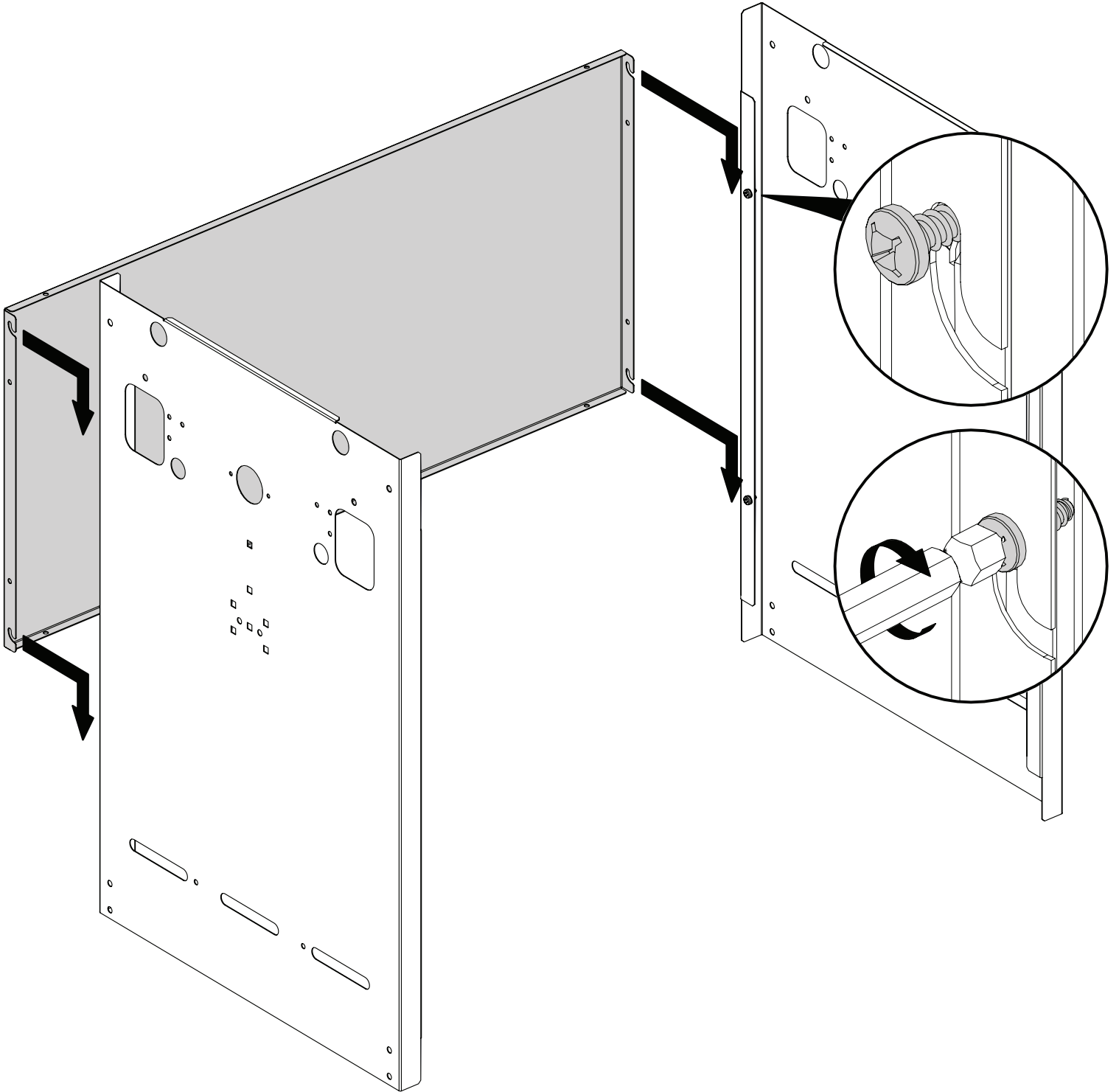
**HARDWARE INCLUDED / MATERIAL INCLUS / EQUIPOS INCLUIDO**

S21084		(8)	S21125		(2)
Y-12865		(12)	Y-29304		(2)
S21124		(4)	Y-12229		(1)
56039-214A		(1)	Y-11551		(2)
Y-12124		(2)	32001-151		(4)
S21235		(2)	S21233		(2)
 <p>#2 ROBERTSON</p> <p>#3 ROBERTSON</p>					
20005-000					(1)

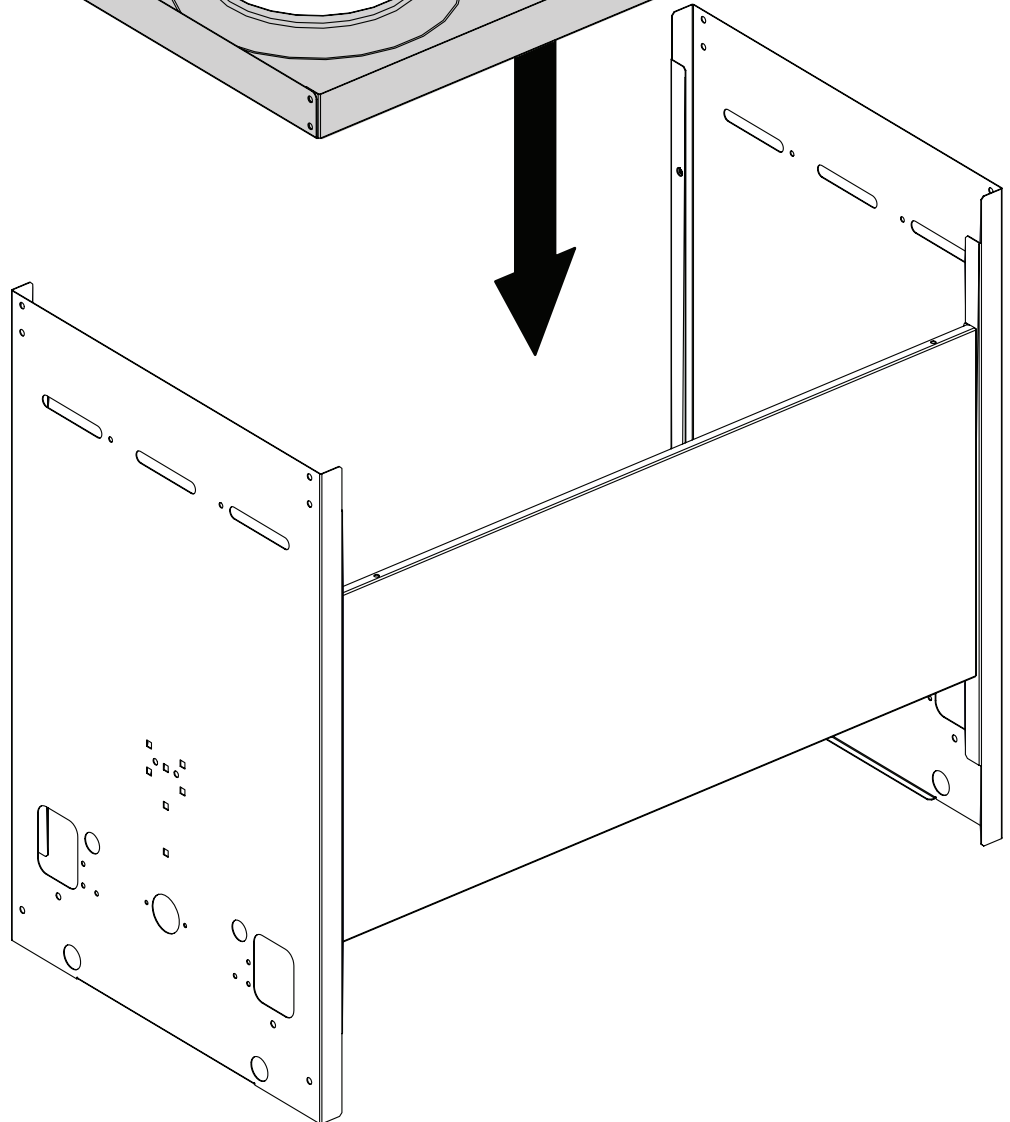
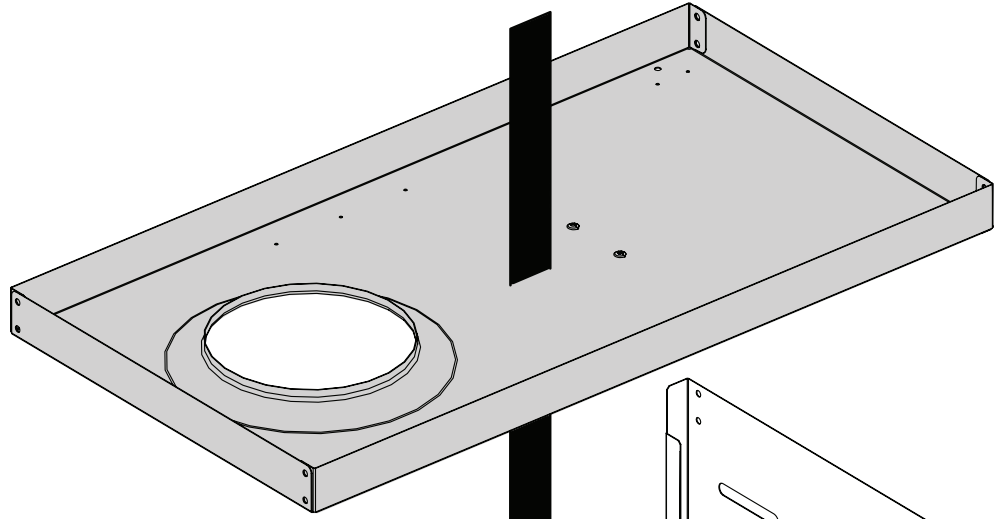
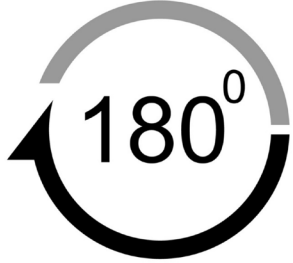
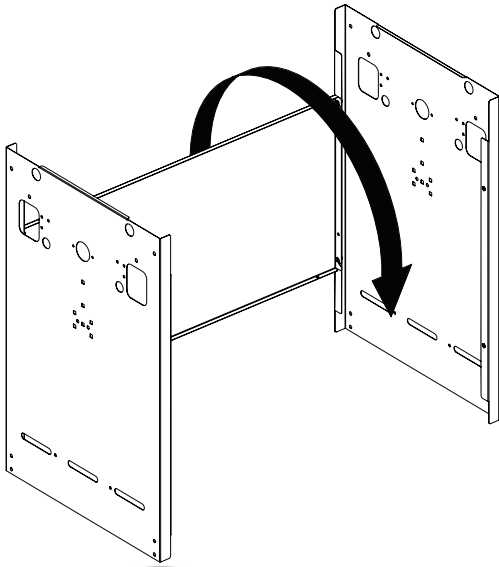
**TOOLS REQUIRED / OUTILS NECESSAIRES / HERRAMIENTAS NECESARIAS**



1

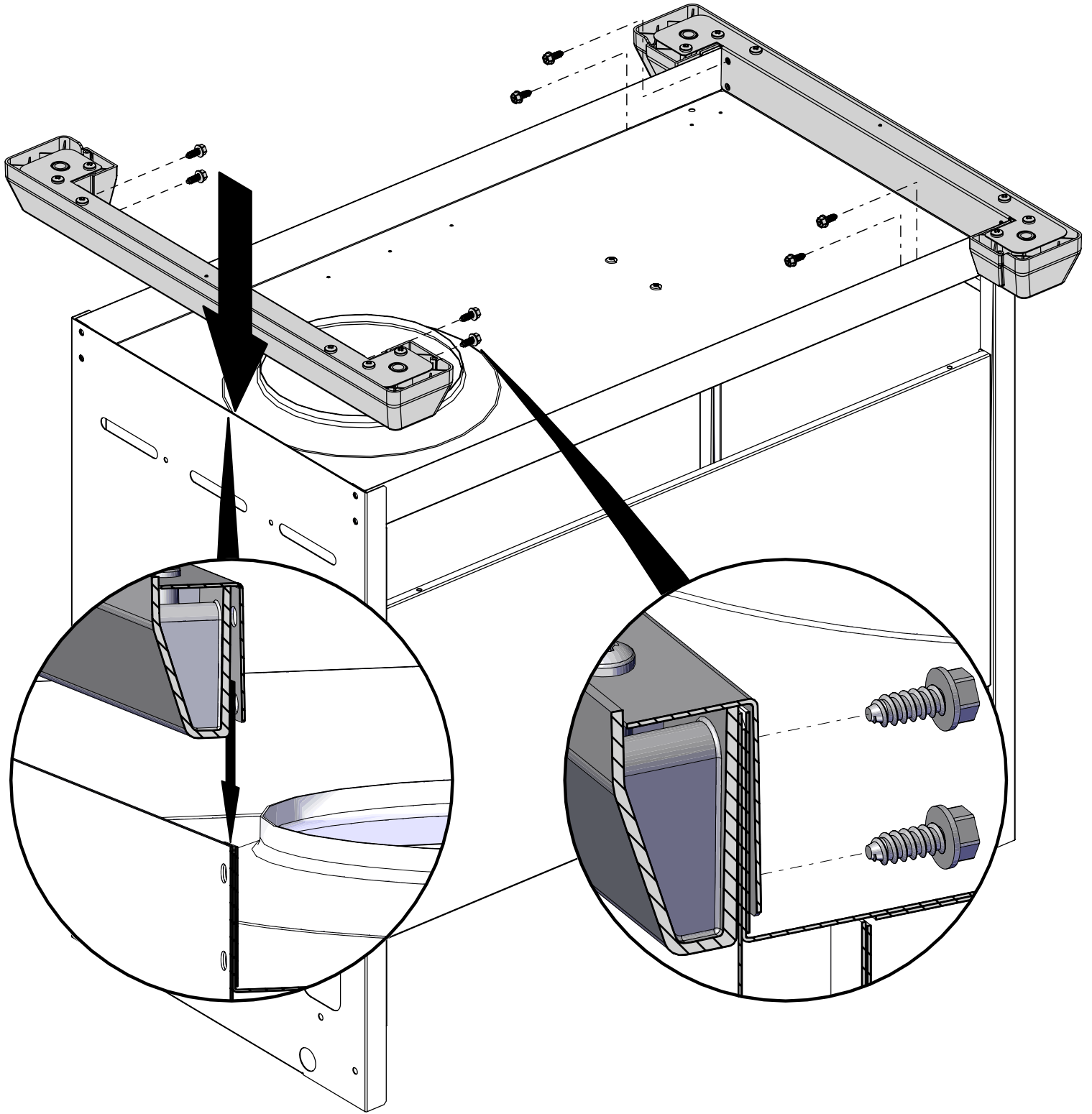


2




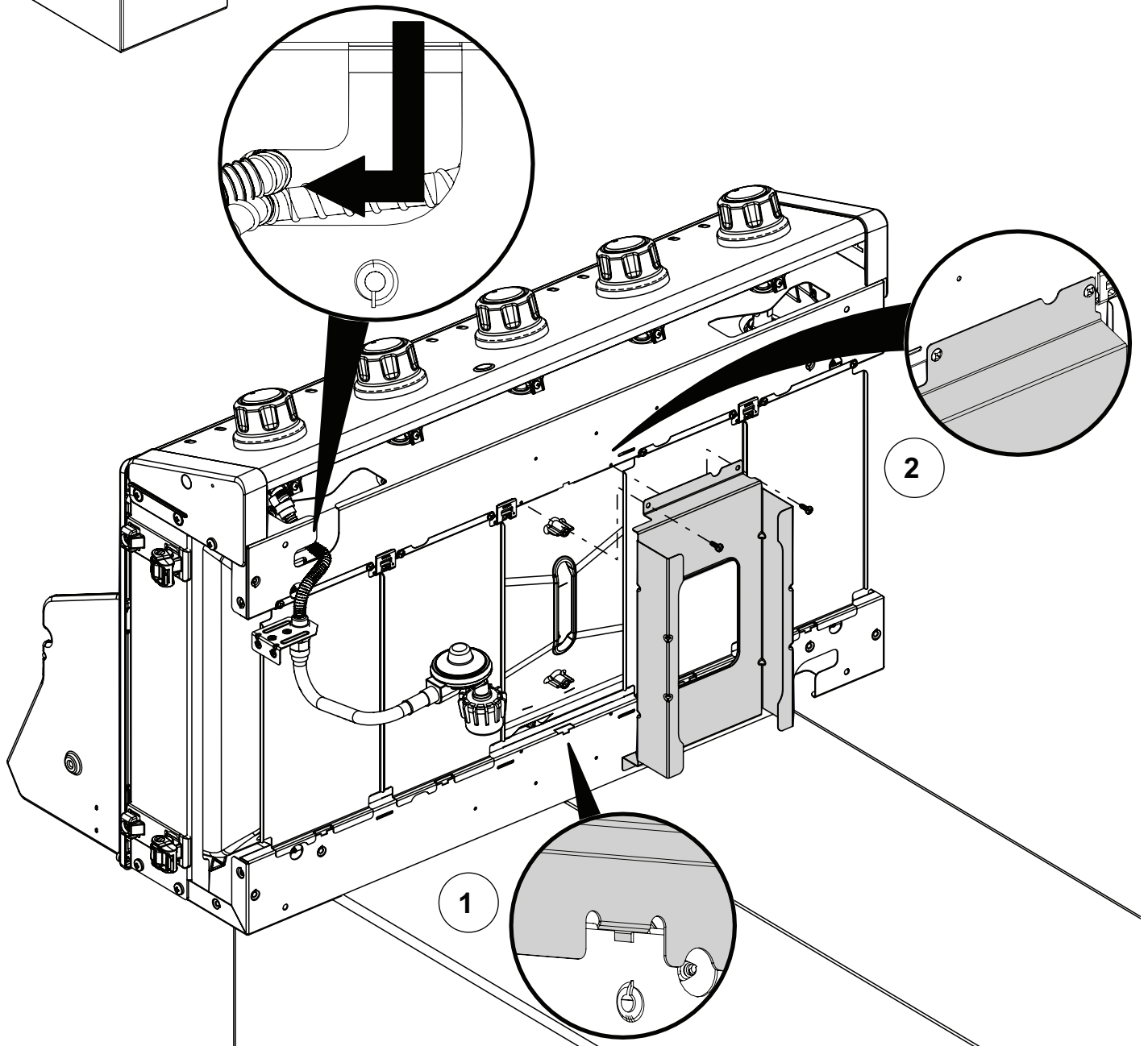
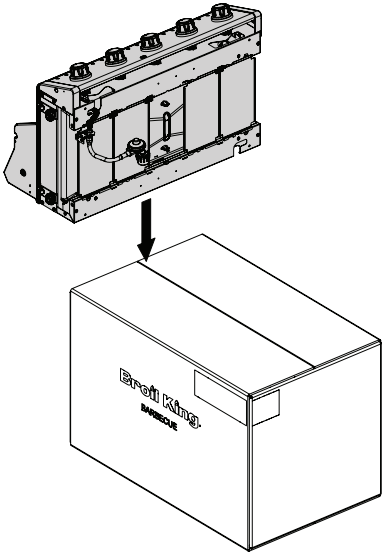
3

(8)

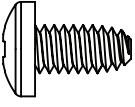


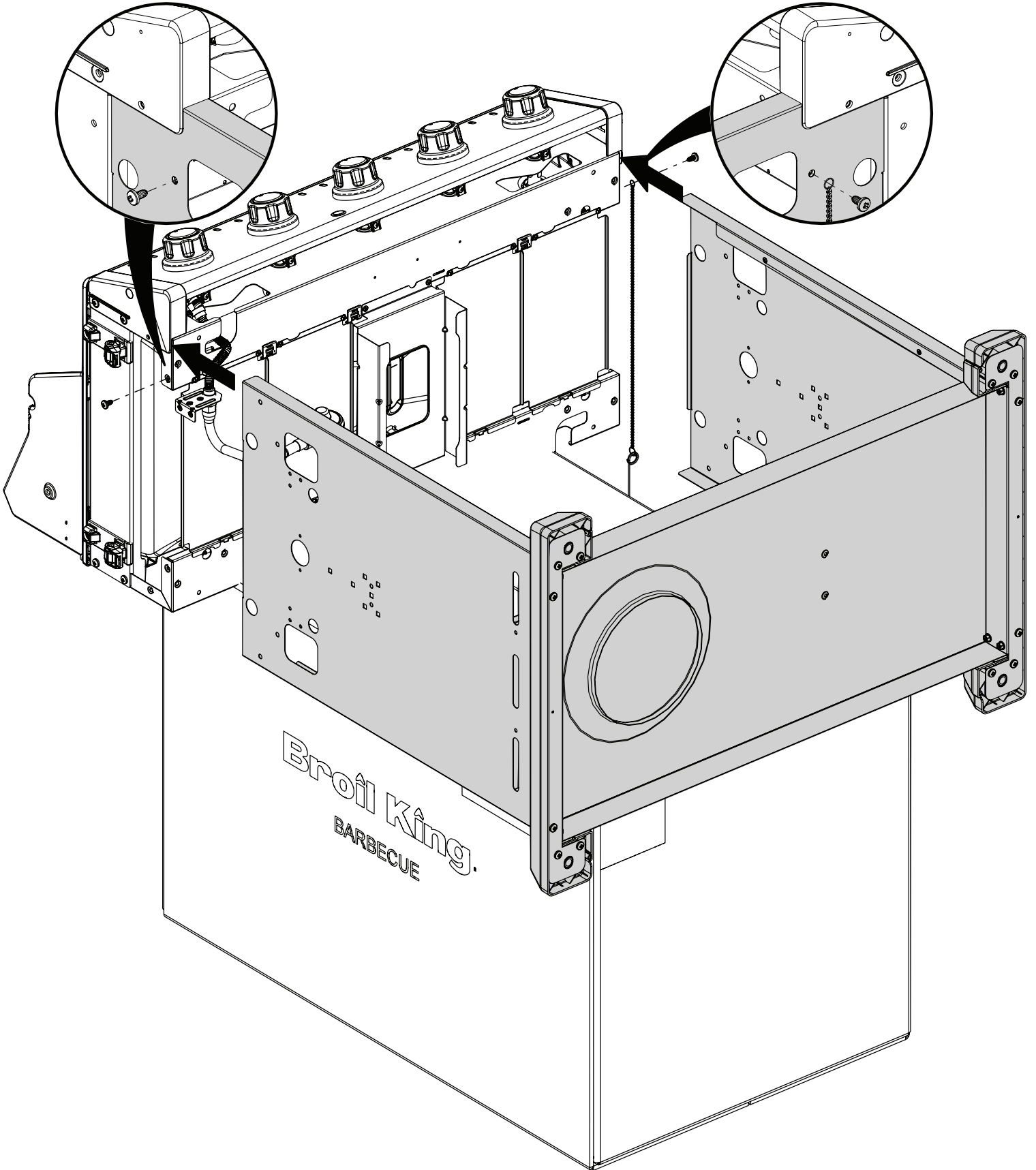
4

(2) 

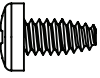


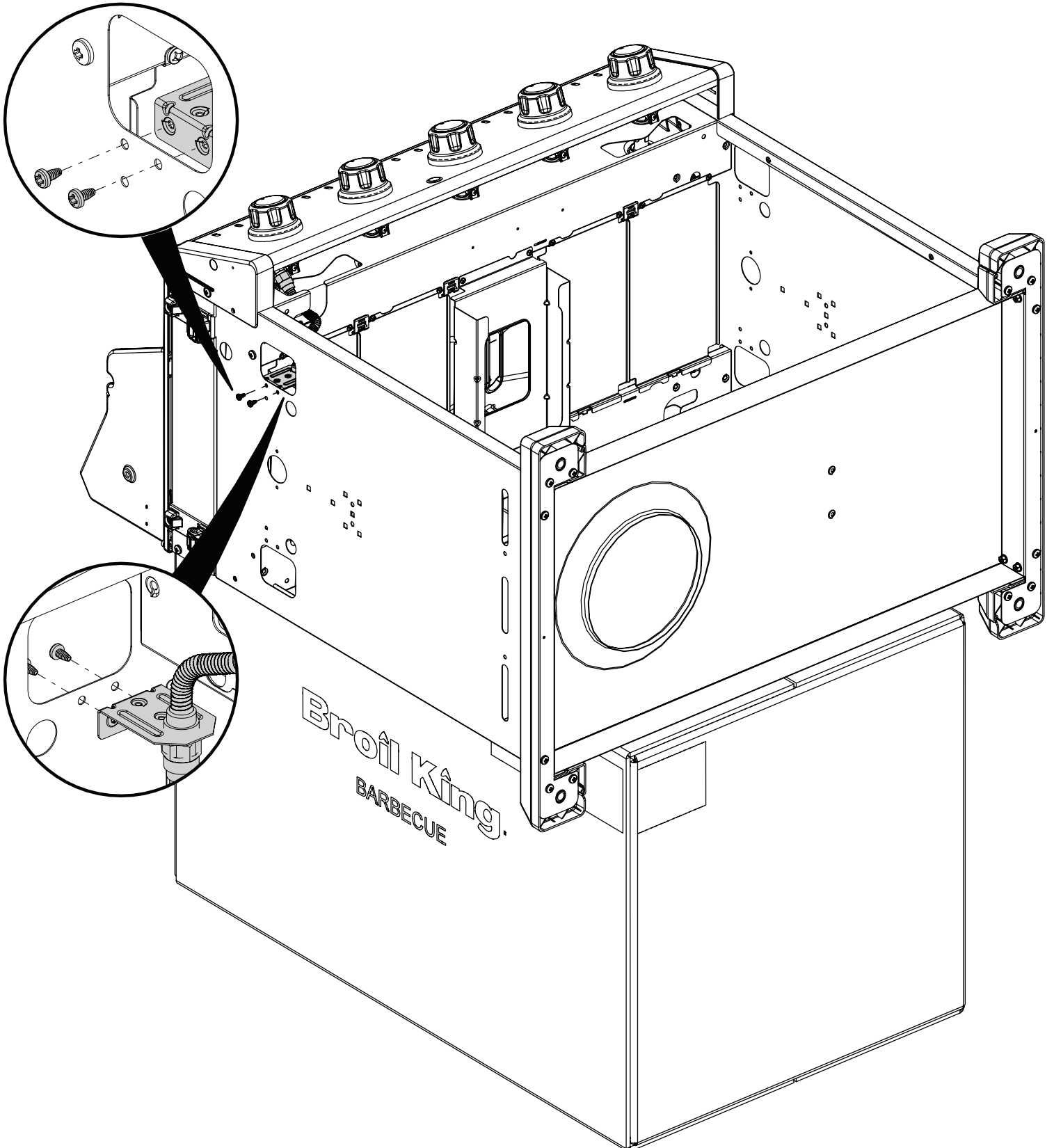
5

(2)  (1)



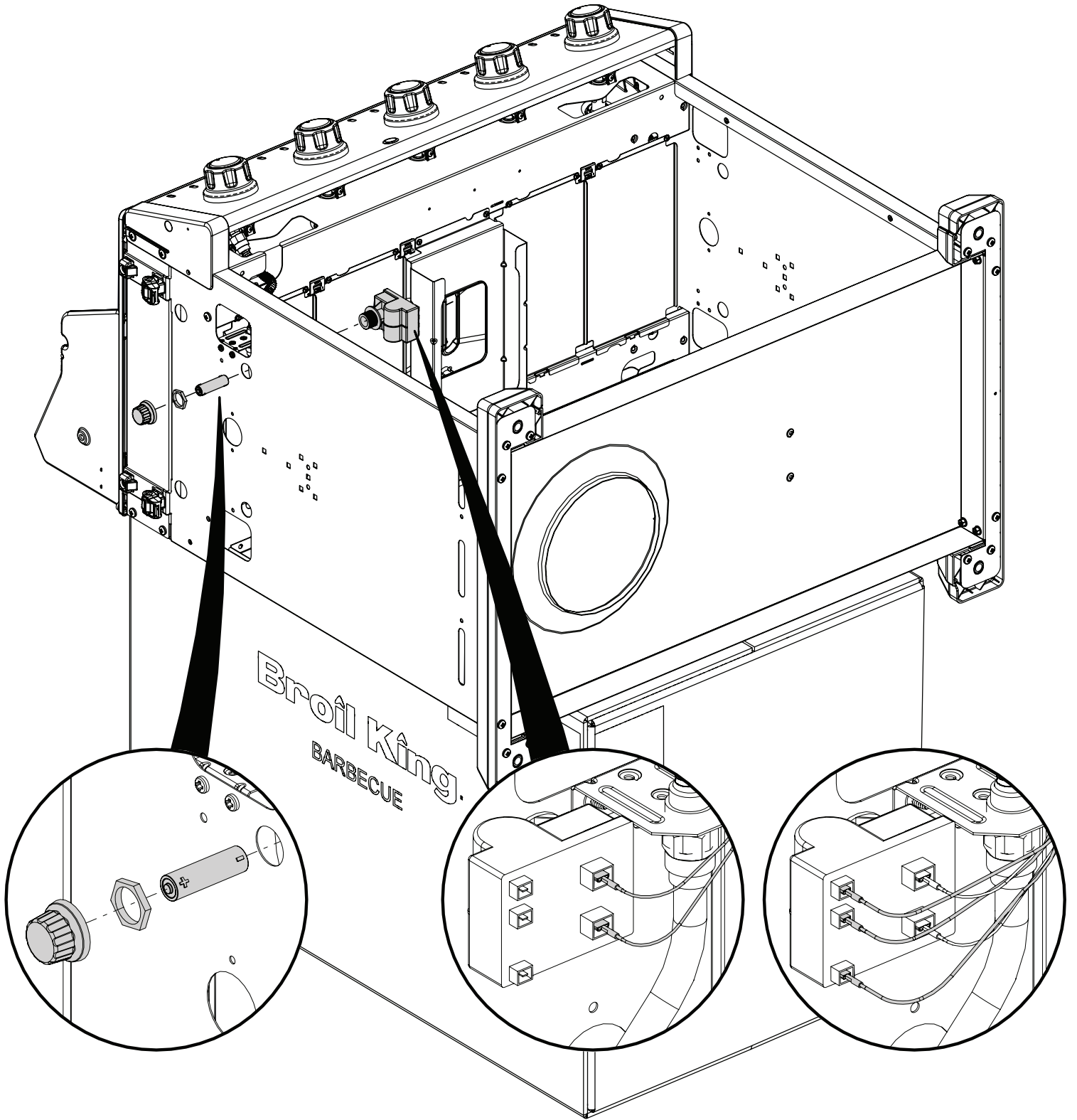
6

(2) 





7

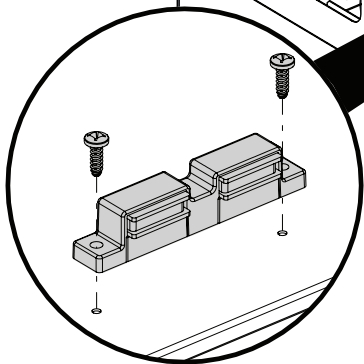
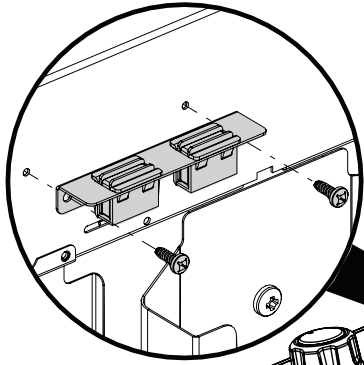
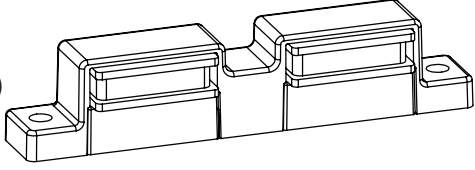
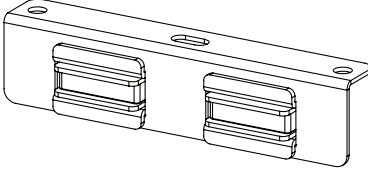


8

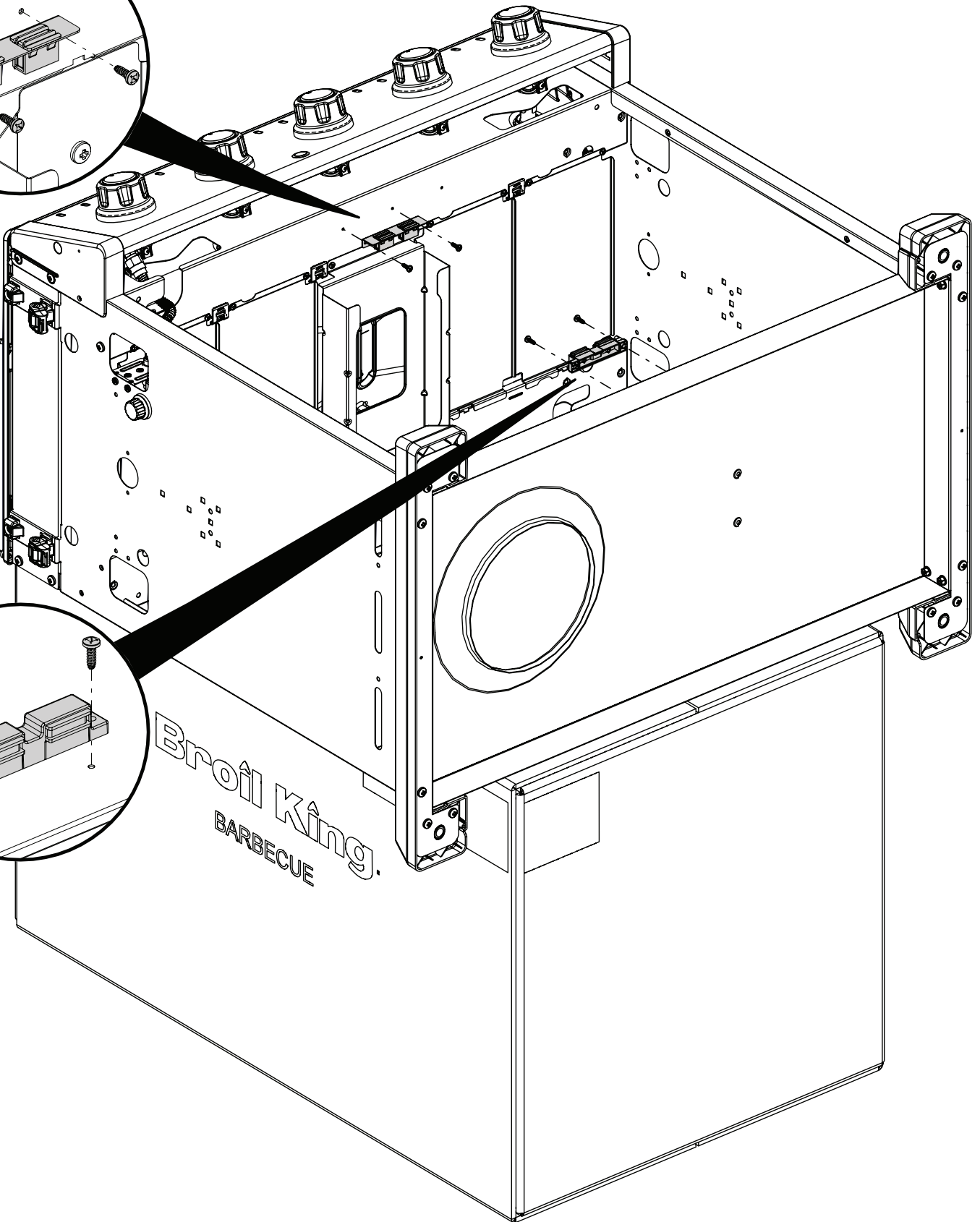
(4) 

(1) 

(1) 

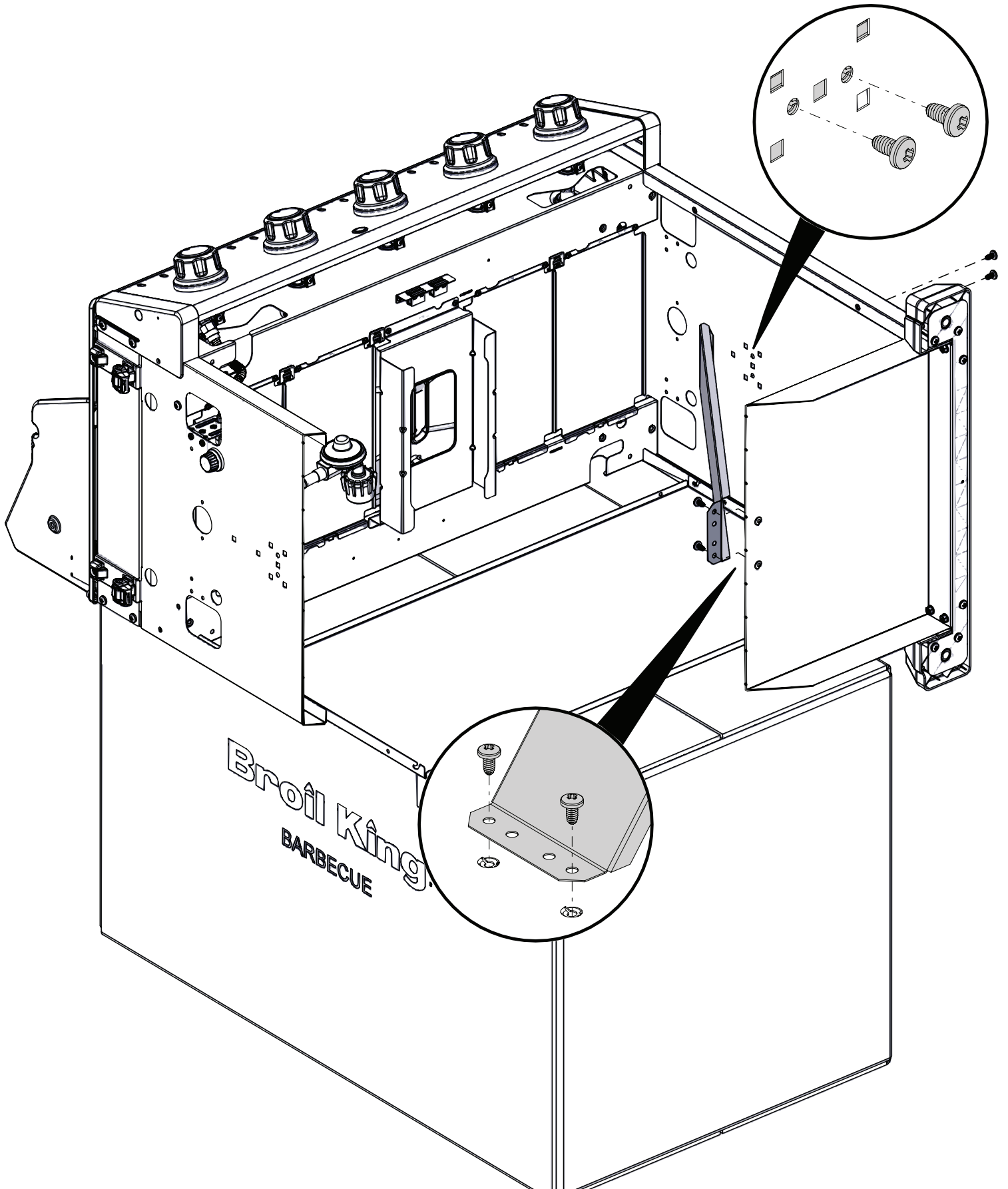
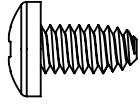


Broil King  
BARBECUE

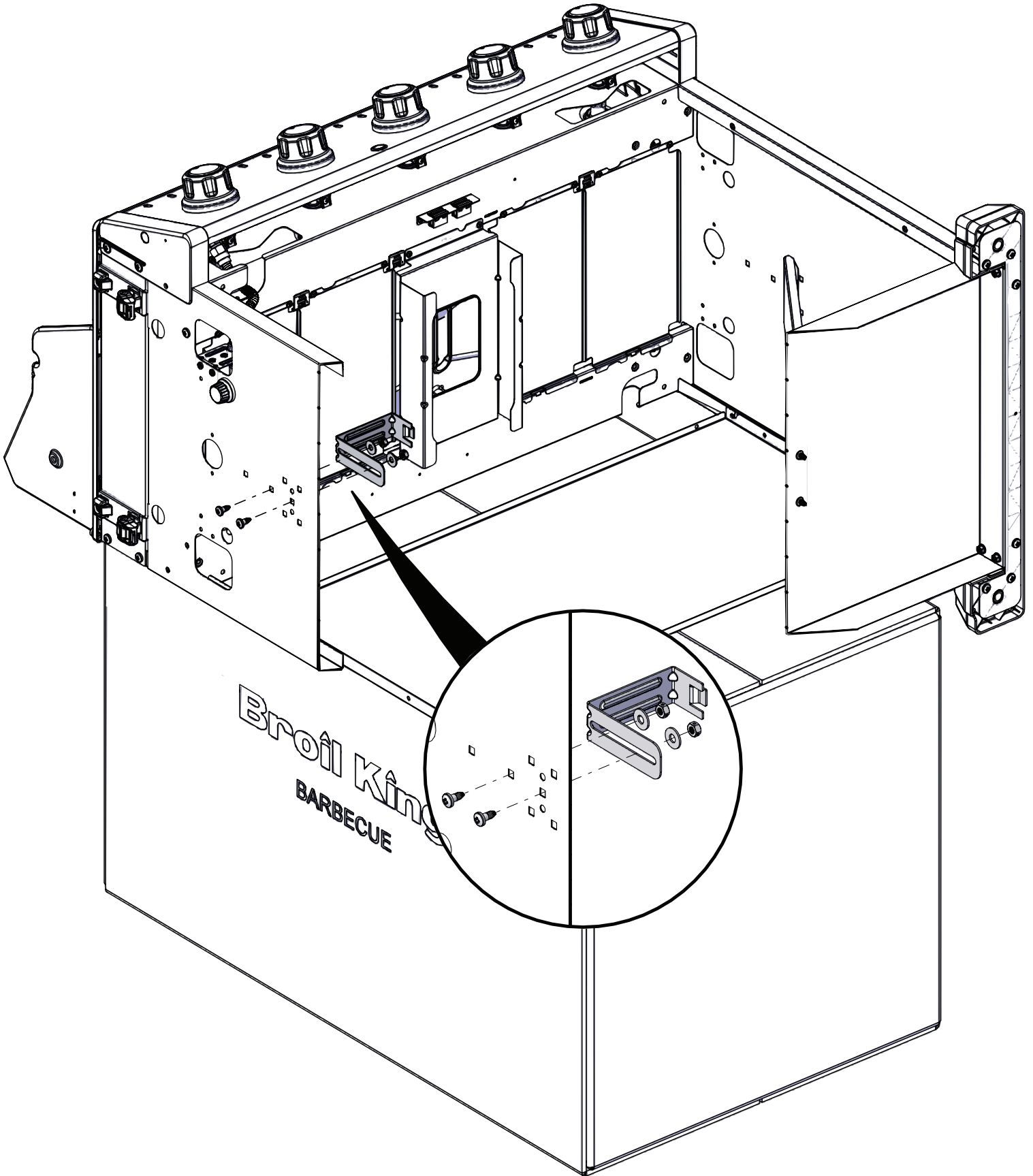
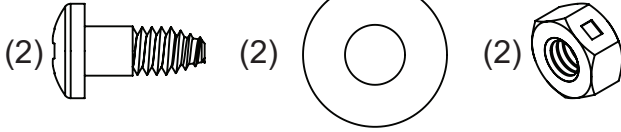


9

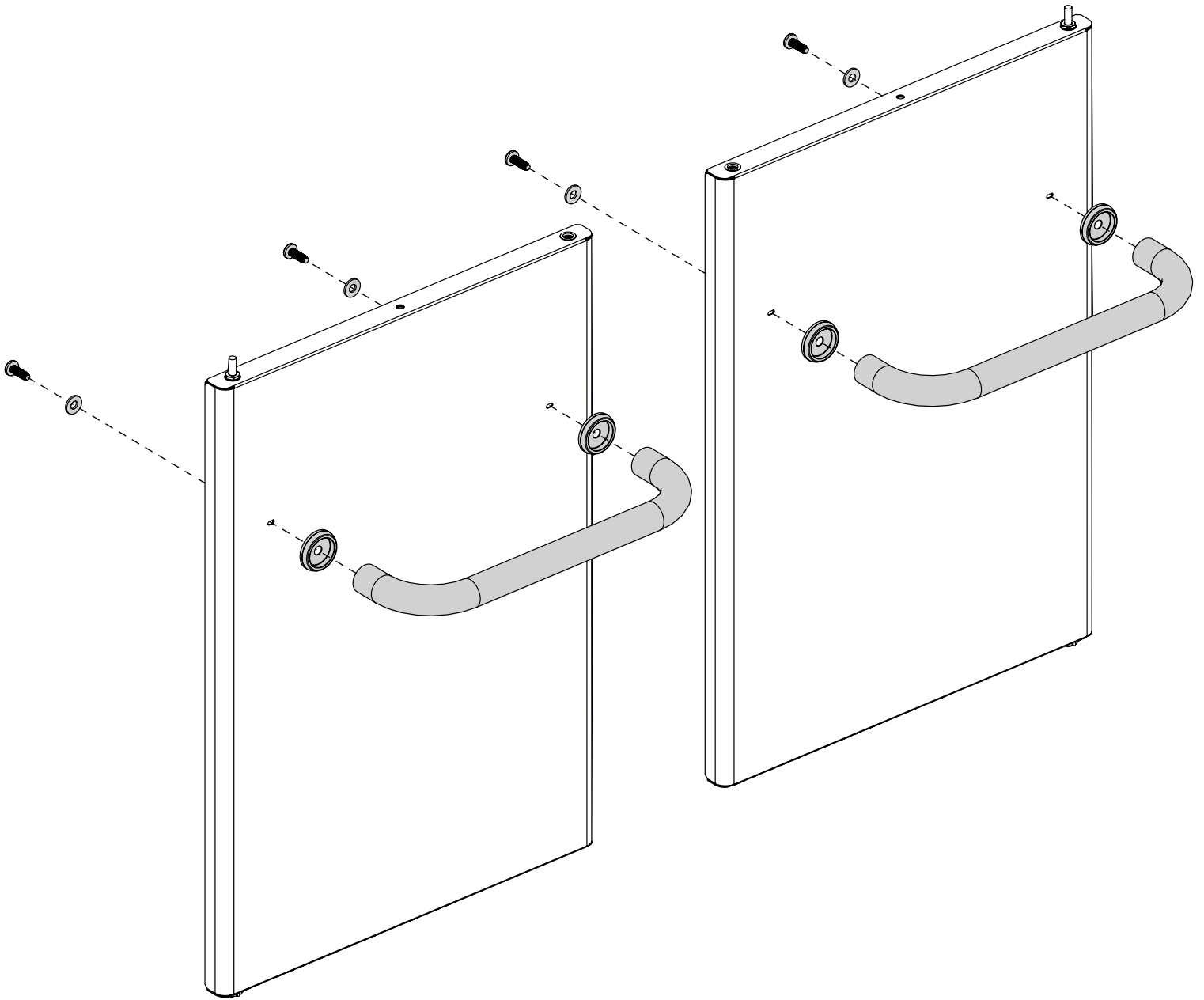
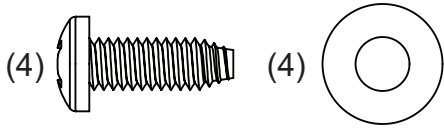
(4)



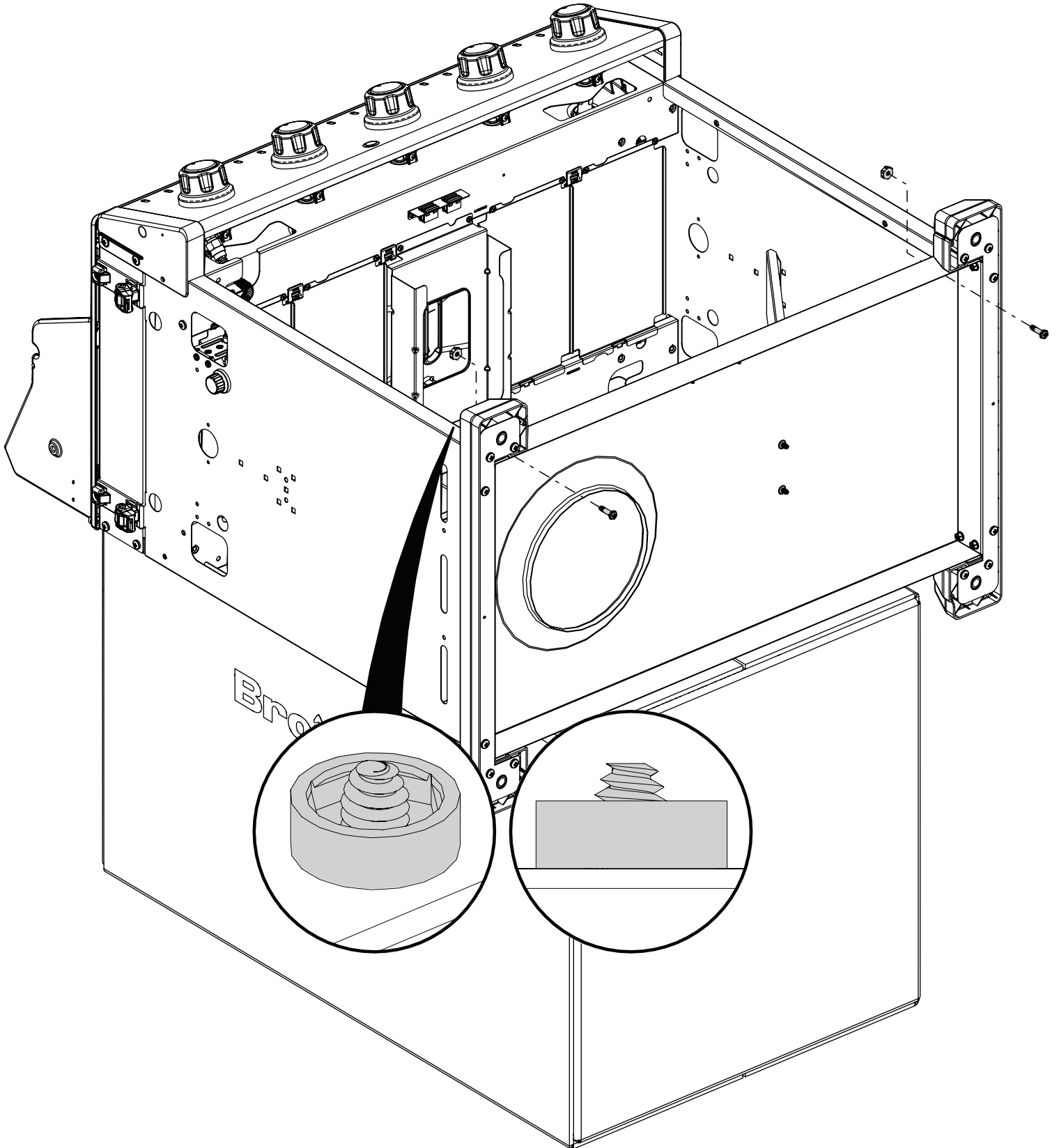
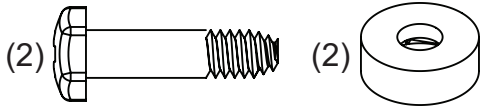
# 10

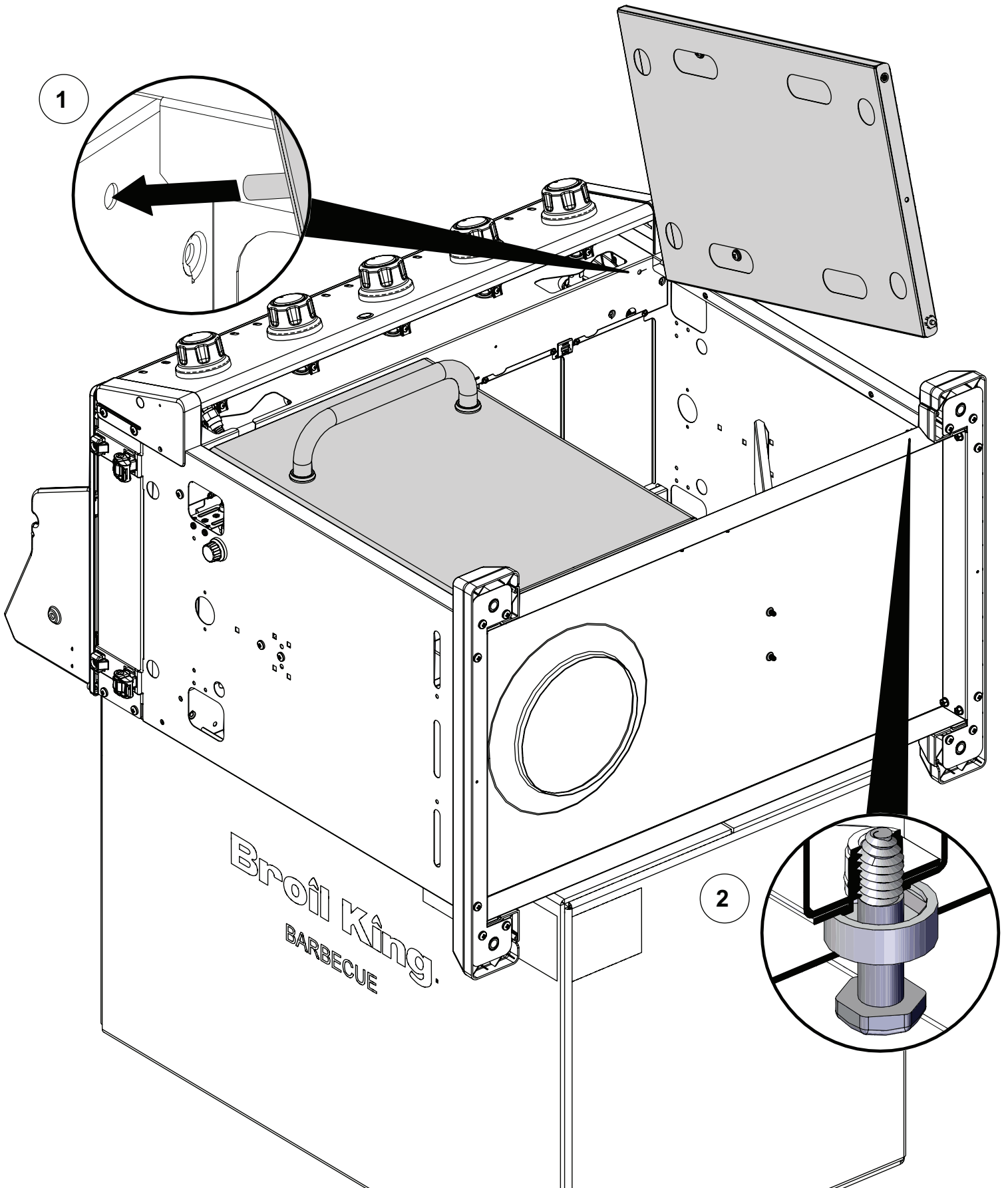


# 11



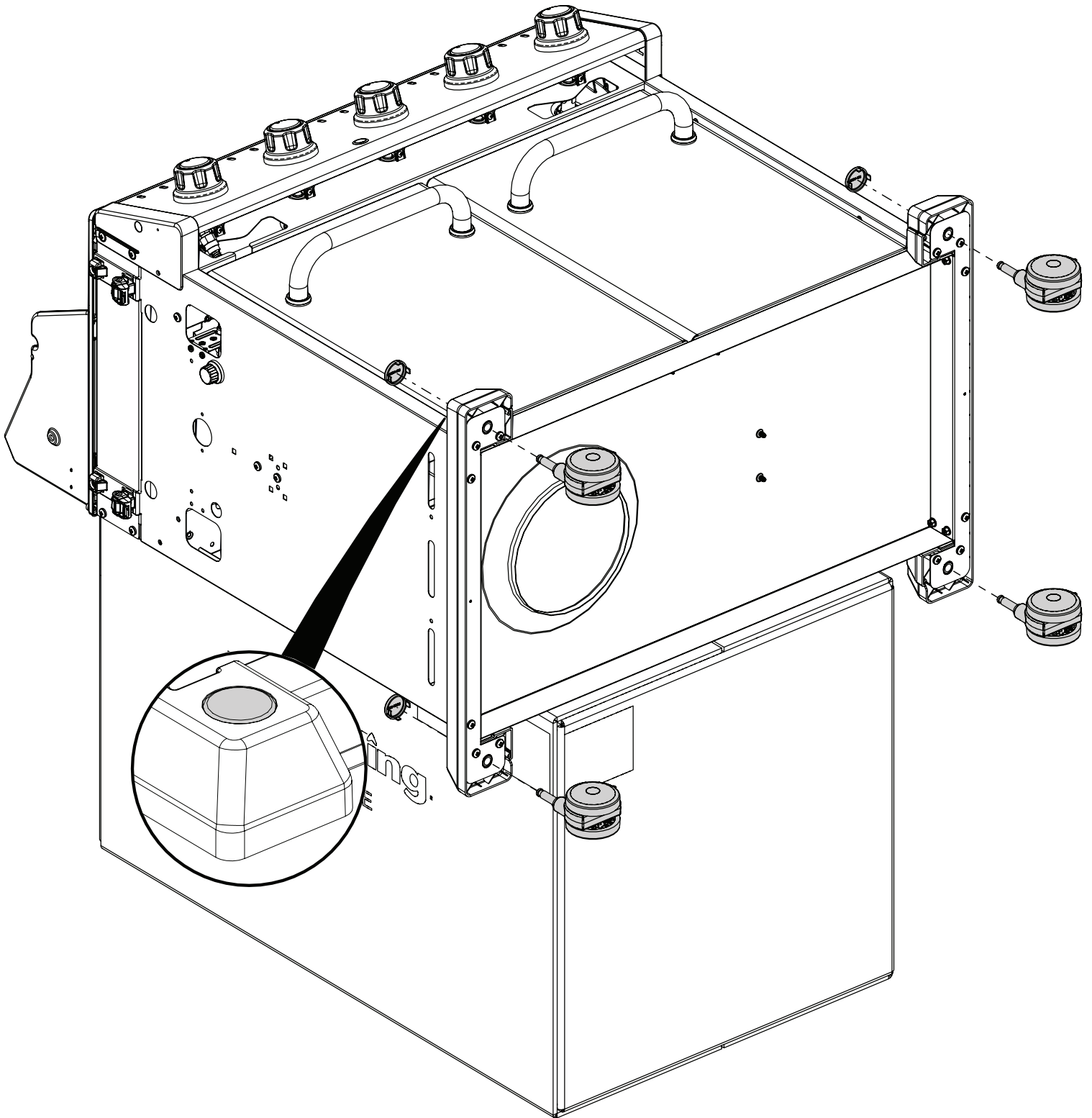
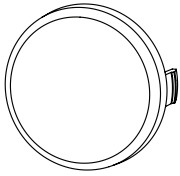
# 12



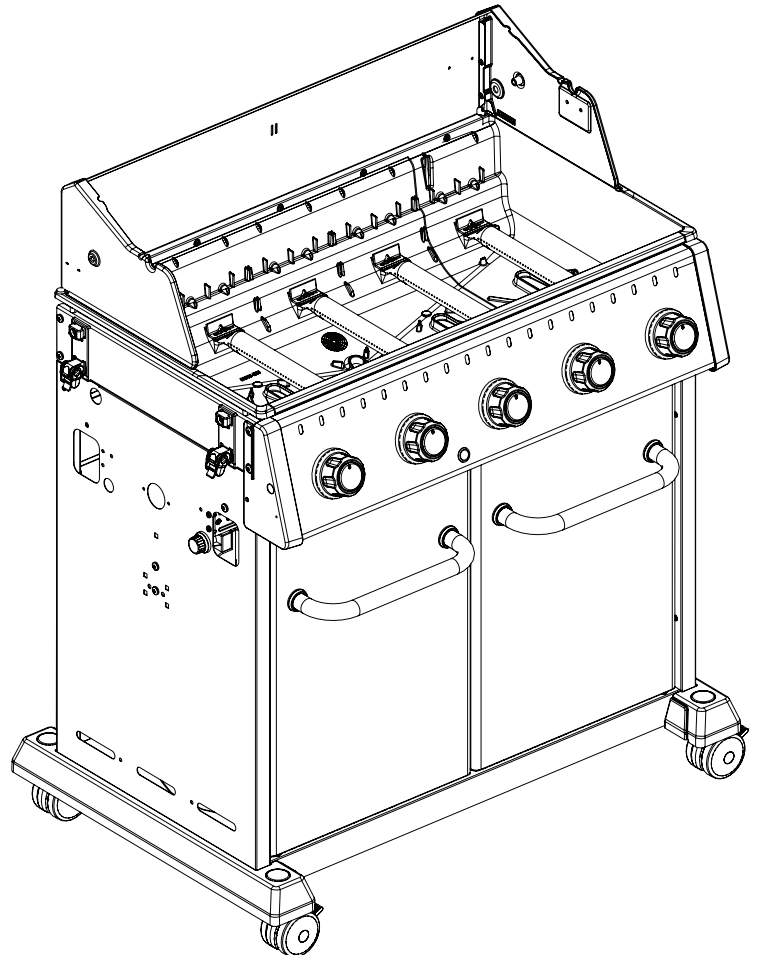
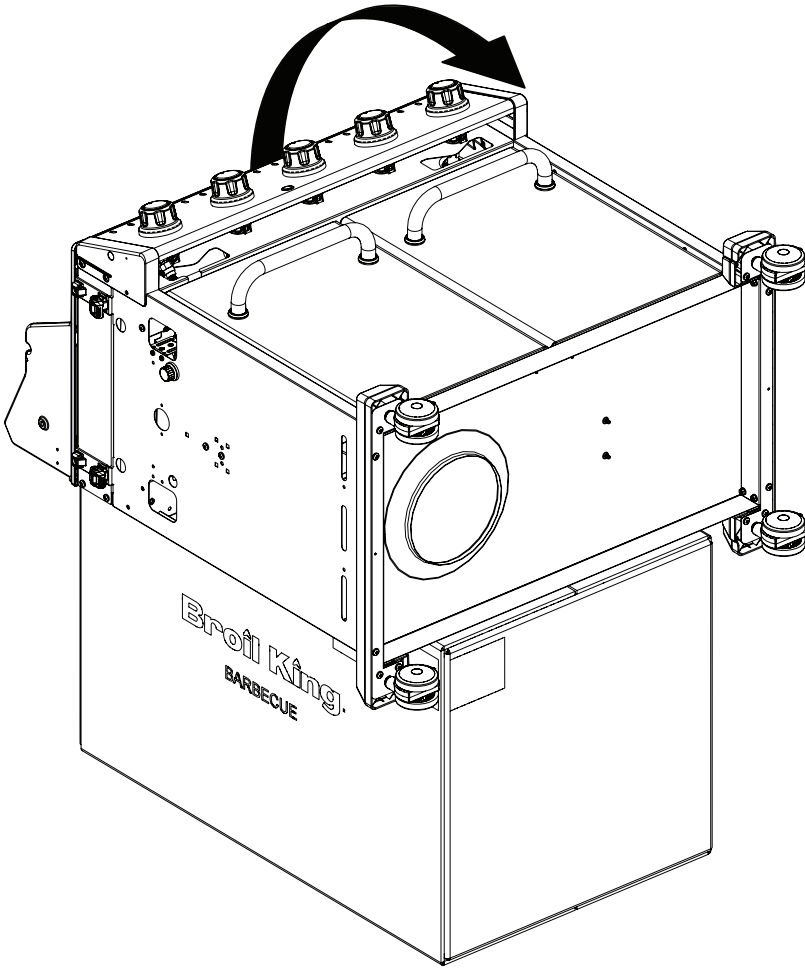


# 14

(4)

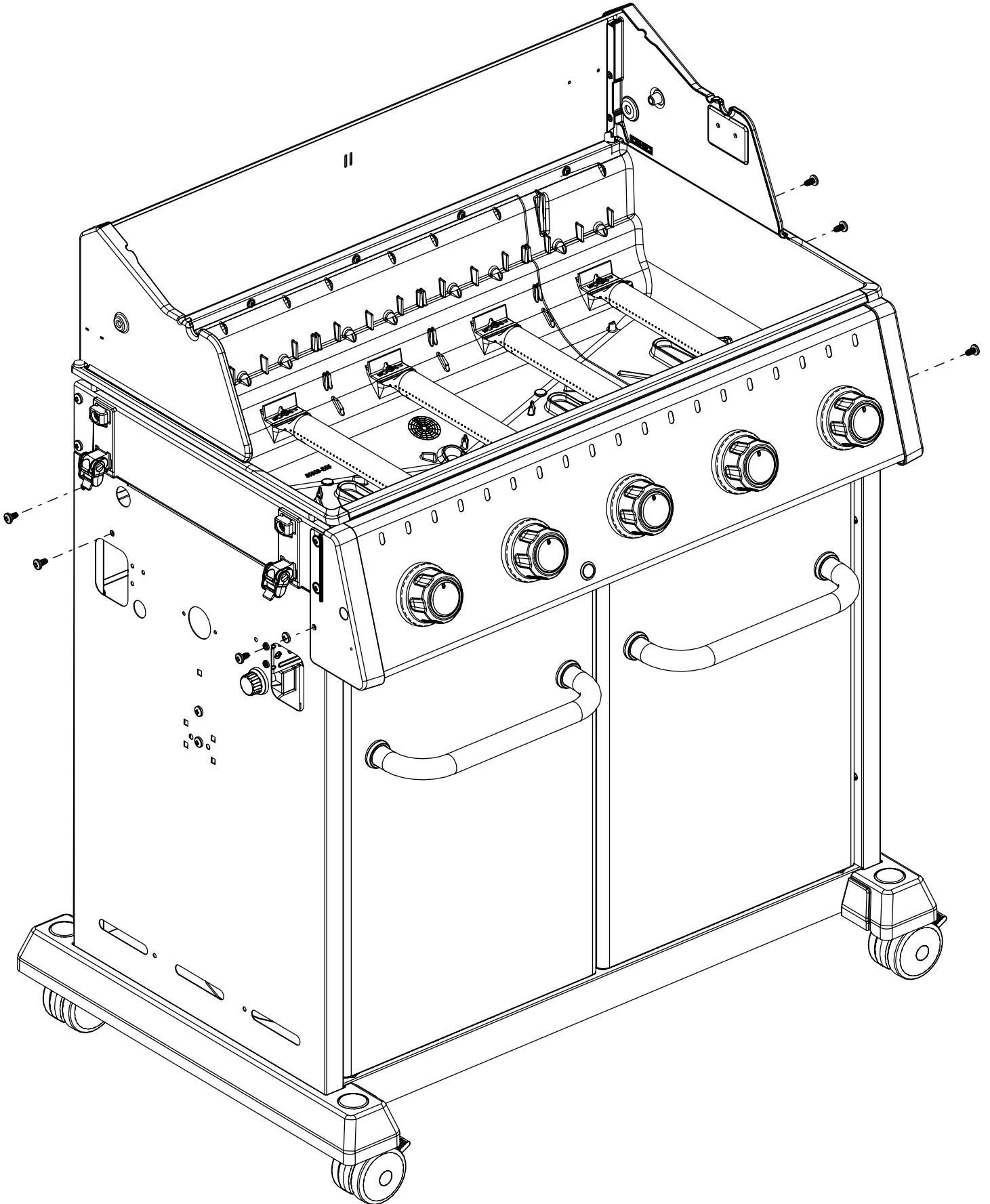
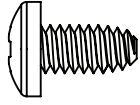




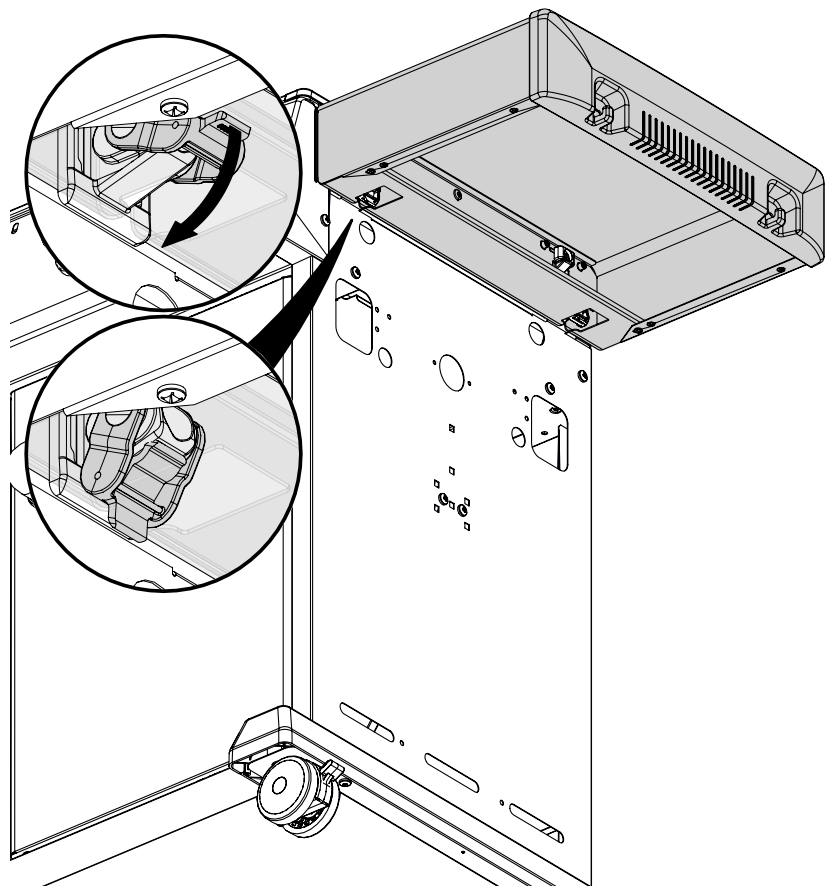
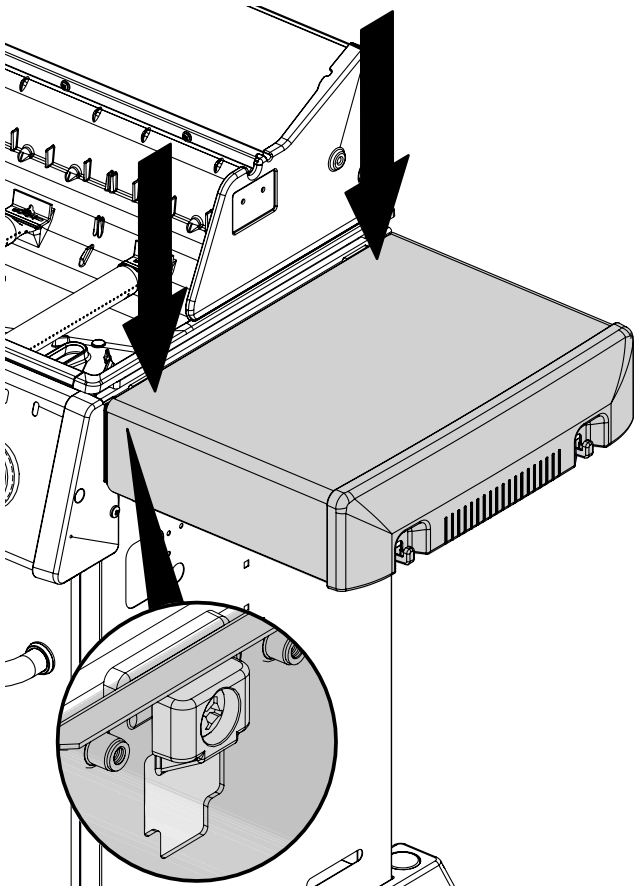
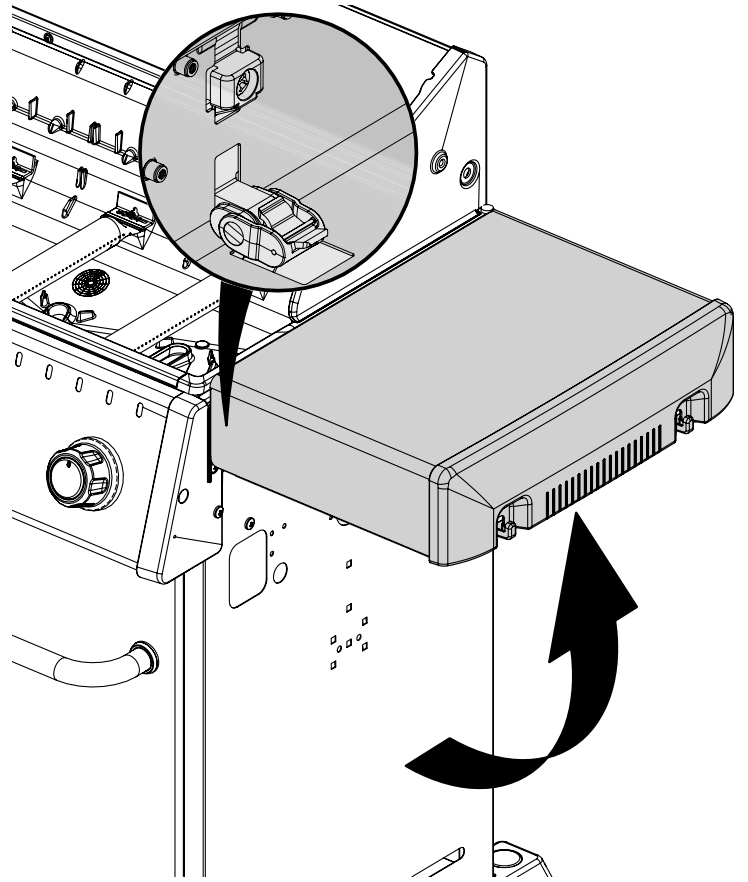
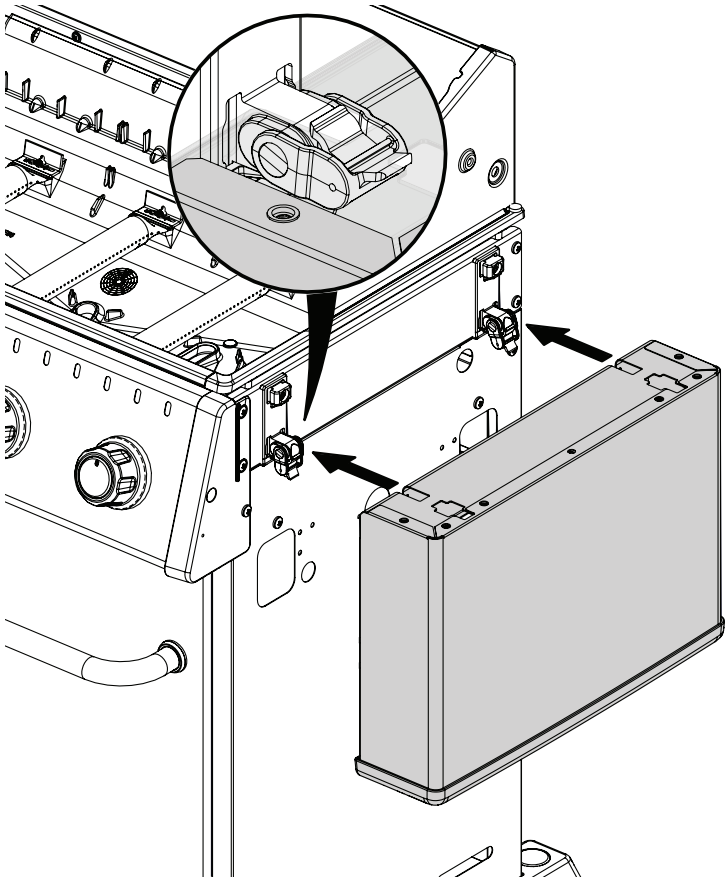


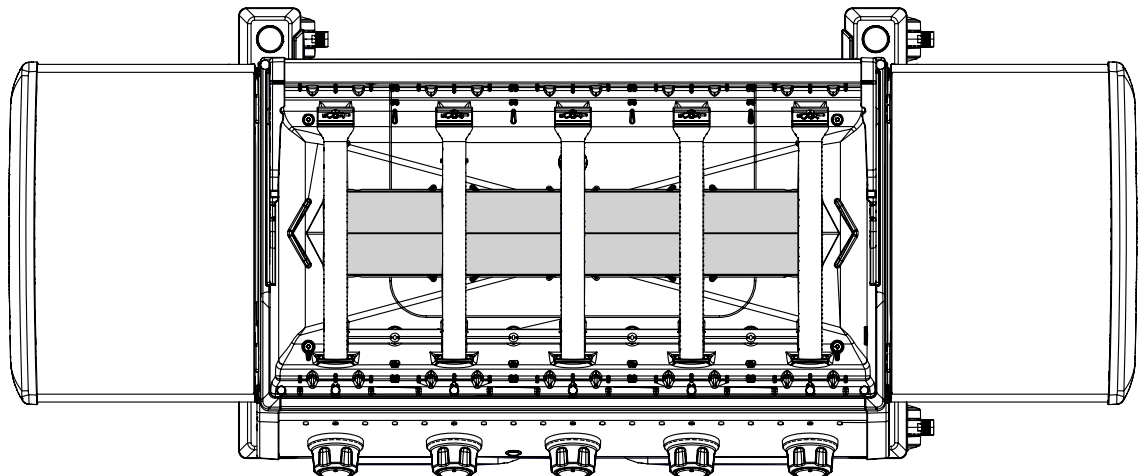
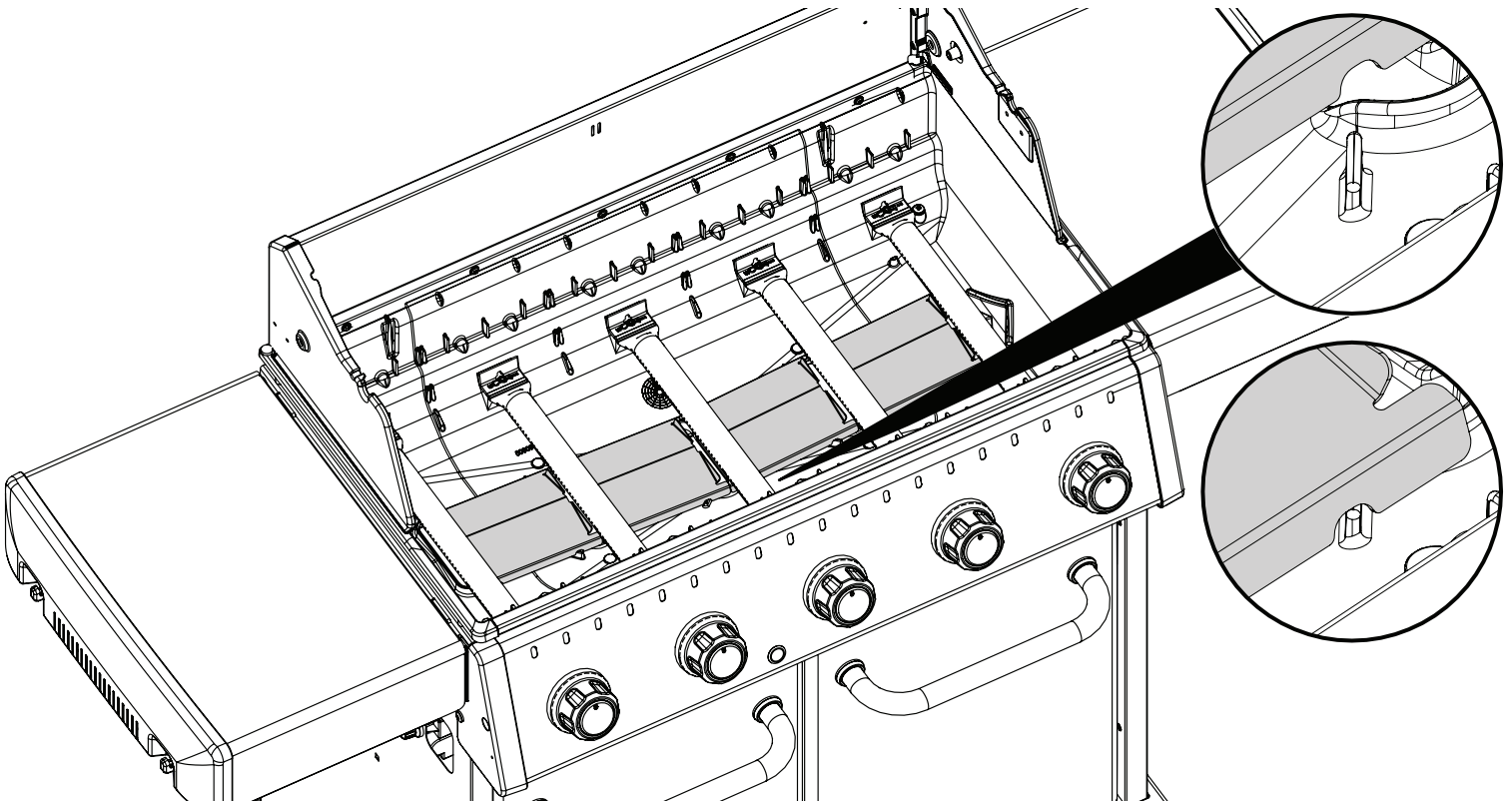
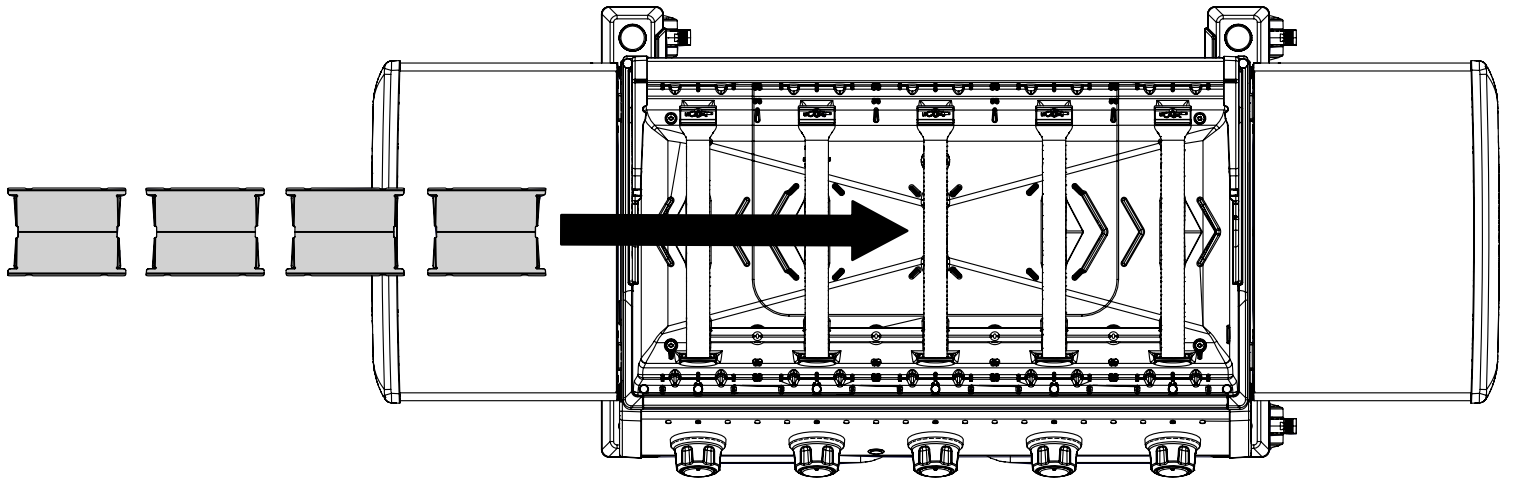
# 16

(6)

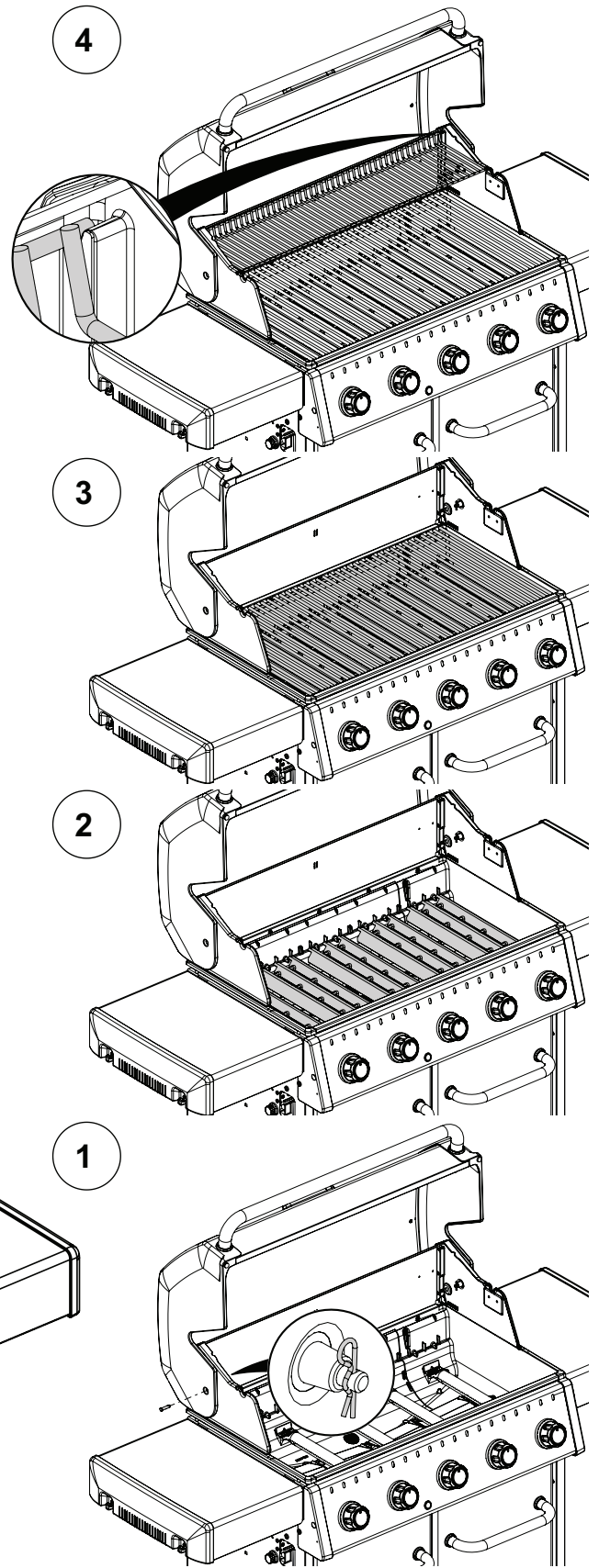
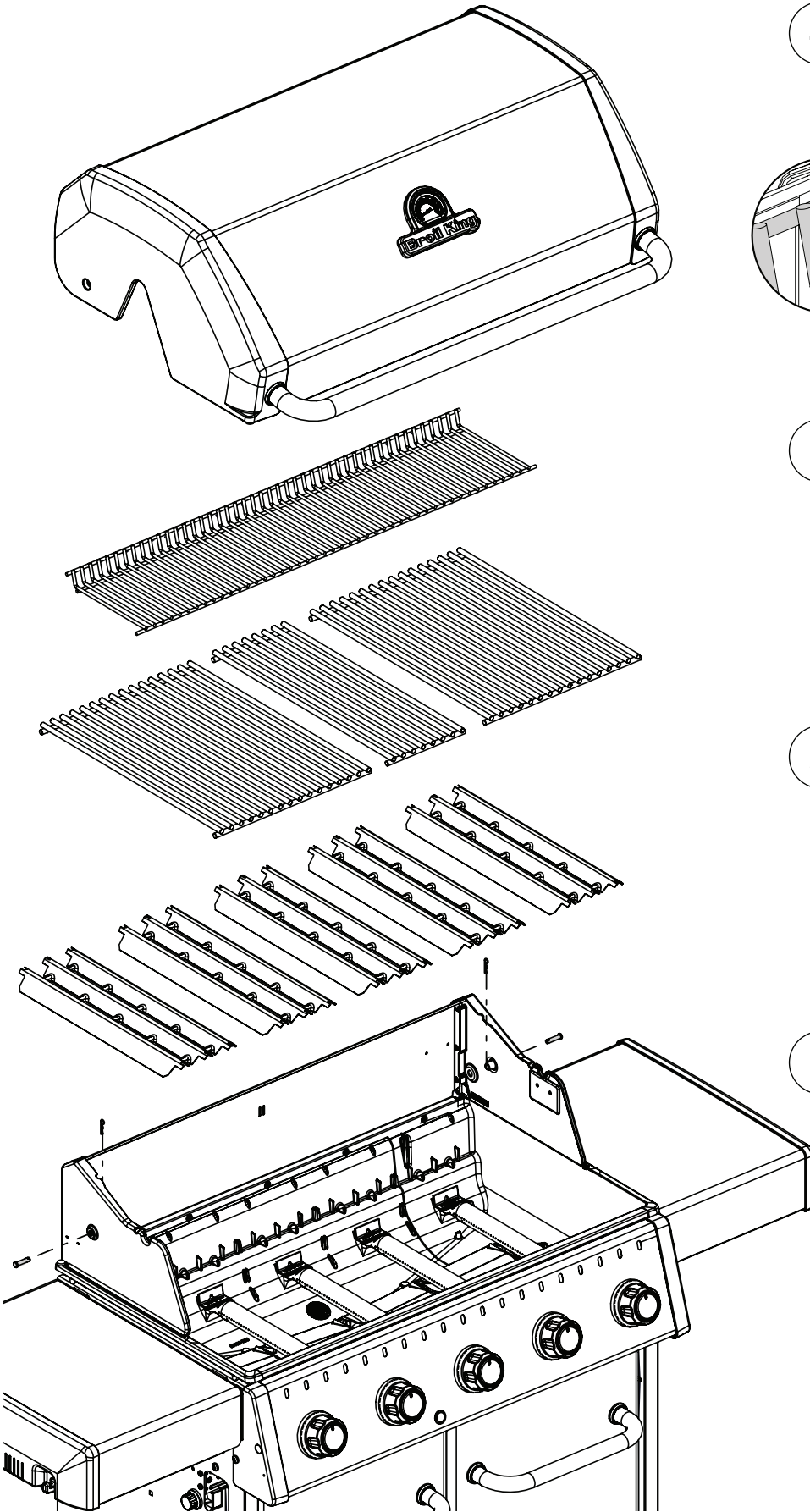
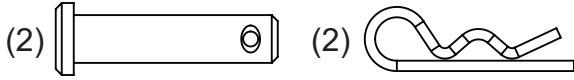


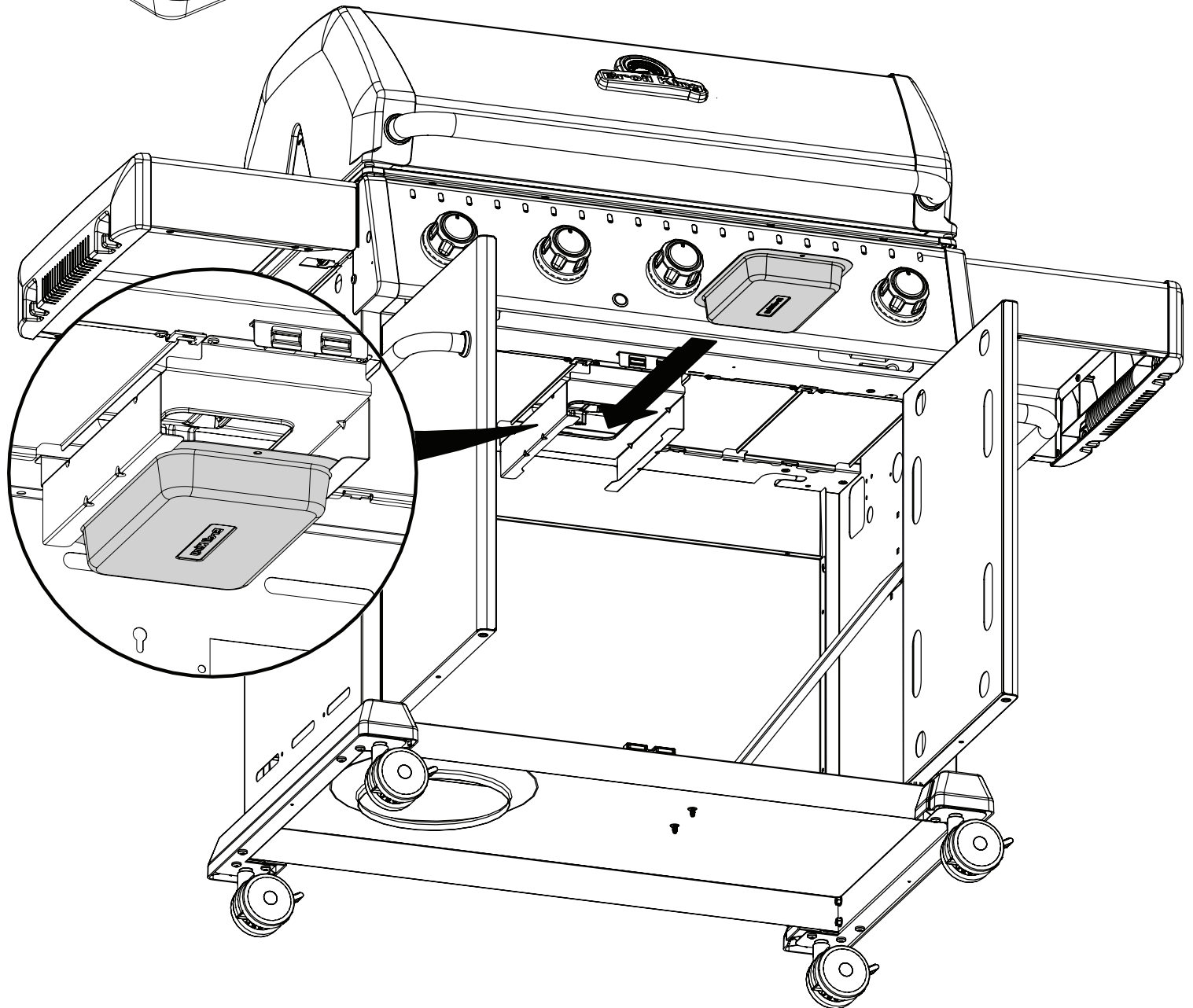
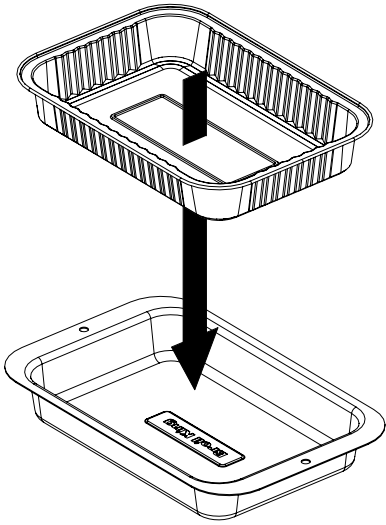
17

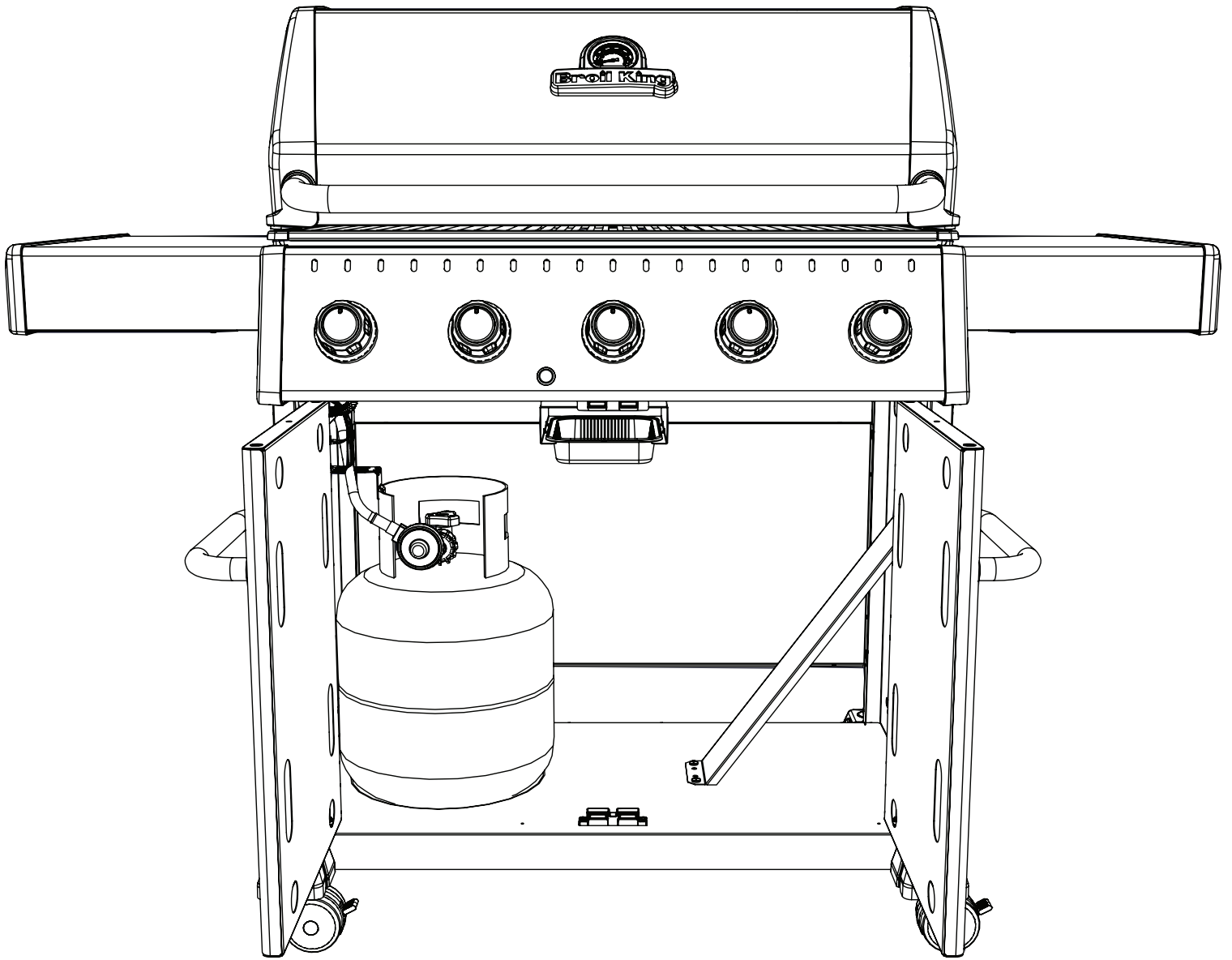




# 19







## PARTS LIST / LISTE DES PIÈCES

<u>KEY #</u>	<u>ITEM #</u>	<u>DESCRIPTION</u>	<u>DESCRIPTION</u>	<u>8662-14</u>	<u>8662-54</u>
1	52006-107	FIRE BOX ASSEMBLY	ASSEMBLAGE DE LA CHAMBRE À FEU	1	1
2	56006-801	LID ASSEMBLY	ASSEMBLAGE DU COUVERCLE	1	1
7	Y-11544S	SCREW - BURNER	VIS - BRÛLEUR	5	5
8	S21242	BURNER CLIP	ATTACHE DE CHEVILLE	5	5
18	52002-284	COOKING GRID	GRILLE	2	•
	11241	COOKING GRID	GRILLE	•	5
18A	11141	COOKING GRID	GRILLE	1	•
20	52006-991	GRID - WARMING RACK	GRILLE - MAINTIEN AU CHAUD	1	1
21	59006-014	CONTROL ASSEMBLY	SOUPAPE	1	1
22	22026-904	COLLECTOR BOX	RECIPIENT	1	1
24	10111-16A	CONNECTOR HOSE	TUYAU	1	1
25	18631	BURNER	BRÛLEUR	5	5
26	52002-298A	CONTROL KNOB	BOUTON DE CONTROLE	5	5
28	52026-121CRO	CONTROL COVER	PANNEAU DE CONTROLE	1	•
	52026-124CRO	CONTROL COVER	PANNEAU DE CONTROLE	•	1
31	52009-918	EDGE CAP - LH	PAC DE BORD - CÔTE GAUCHE	1	1
32	52009-938	EDGE CAP - RH	PAC DE BORD - CÔTE DROITE	1	1
37	53139-908	SHELF BRACKET SUPPORT	SUPPORT DE TABLETTE LATÉRALE	4	4
38	Y-12620	SHELF LOCK CLIP	AGRAFE SERRURE	4	4
40	10114-16	HOSE & REGULATOR	TUYAU ET REGULATEUR PL	1	1
41	10342-E13	ELECTRODE	ELECTRODE	1	1
42	10342-E22	ELECTRODE	ELECTRODE	1	1
43	10342-E38	ELECTRODE	ELECTRODE	1	1
44	53006-001A	ELECTRONIC IGNITOR	ALLUMAGE ÉLECTRONIQUE	1	1
44A	25070-925	WIRE - IGNITOR	FIL ÉLECTRIQUE - ALLUMAGE	1	1
44B	25070-931	BUTTON - IGNITOR	BOUTON - ALLUMAGE	1	1
48	52004-007	DRIP PAN	CUVETTE A GRAISSE	1	1
49	51009-007	GREASE PAN	PLATEAU A GRAISSE	1	1
50	52060-101	GREASE RAIL	SUPPORT DE PLATEAU A GRAISSE	1	1
51	18431	FLAV-R-WAVE ®	FLAV-R-WAVE ®	5	5
52	52149-004	GREASE SHIELD	PROTECTION CONTRE LA GRAISSE	4	4
56	24006-12A	HANDLE	POIGNÉE	1	1
58	24009-936	BEZEL	MONTURE	2	2
59	10081-BK630	NAMEPLATE	PLAQUE D'IDENTIFICATION	1	1
60	18013	HEAT INDICATOR	INDICATEUR DE CHALEUR	1	1
62	53409-148	SHELF END CAP	PAC DE BORD	2	2
65	20005-000	MATCH LIGHT - STICK	ALLUMETTES	1	1
68	51276-211A	DOOR	PORTE	1	1
69	51276-231A	DOOR	PORTE	1	1
70	21106-13	HANDLE	POIGNÉE	2	2
71	21070-13	BEZEL	MONTURE	4	4
78	56039-214A	MAGNET BRACKET	SUPPORT - CROCHET DE PORTE	1	1
80	51189-101A	SIDE PANEL	PANNEAU LATÉRALE	2	2
83	51239-901	TANK PREVENTION BRACKET	SUPPORT DU RESERVOIR	1	1
88	51386-201	PANEL - REAR	PANNEAU - ARRIÈRE	1	1
90	51626-141	BASE	TABLETTE INFÉRIEURE	1	1
99	32001-151	CASTOR BRACKET CAP	CASQUETTE	4	4
100	51639-108	CASTOR BRACKET ASSEMBLY	SUPPORT DE ROULLETTE	2	2
102	10892-286	CASTOR	ROULETTES	4	4
103	20005-006N	TANK BRACKET	SUPPORT DU RESERVOIR	1	1
114	53109-111	SHELF	PLANCHETTE LATÉRALE	2	2



## PARTS LIST / LISTE DES PIÈCES

<u>KEY #</u>	<u>ITEM #</u>	<u>DESCRIPTION</u>	<u>DESCRIPTION</u>	<u>8662-14</u>	<u>8662-54</u>
141	Y-11559	BOLT 1/4-20 X 1	BOULON 1/4-20 X 1	2	2
145	S21235	HINGE PIN	GOUPILLE DE CHARNIÈRE	2	2
146	S21233	HITCH PIN CLIP	ATTACHE DE CHEVILLE	2	2
147	Y-11231	LID BUMPER	BUTOIR DU COUVERCLE	4	4
148	10240-20	DOOR PIN	GOUPILLE DE LA PORTE	2	2
149	Y-11551	SHOULDER SCREW 1/4-20 X 1	GOUPILLE DE LA PORTE	2	2
150	Y-12124	DOOR PIN CAP	CAP PORTE PIN	2	2
151	Y-12857	WASHER	RONDELLE	4	4
152	Y-12229	MAGNET	AIMANT	1	1
153	Y-12223	MAGNET - PUSH IN	AIMANT	2	2
154	Y-12129	WIRE CLIP	ATTACHE	3	3
155	S21124	SCREW #8 X 1/2	VIS #8 X 1/2	4	4
159	S21127S	SCREW #8-32 X 7/16	VIS #8-32 X 7/16	10	10
160	Y-29304	SCREW #10-24 X 3/8	VIS #10-24 X 3/8	16	16
161	Y-12310	SCREW 1/4-20 X 3/4	VIS 1/4-20 X 3/4	12	12
162	S21084	SCREW #14 X 3/8	VIS #14 X 3/8	8	8
174	S21255	WASHER	RONDELLE	2	2
175	Y-11546	SCREW - 1/4:20 X 5/8	BOULON - 1/4:20 X 5/8	2	2
176	Y-11795	NUT 1/4-20	ECROU 1/4-20	2	2
186	Y-12865	SCREW 1/4-20 X 3/4	VIS 1/4-20 X 3/4	14	14

